



*Televizyon
Kullanma kılavuzu*



Lütfen önce bu kılavuzu okuyun!

Değerli Müşterimiz,




Bu ürününü tercih ettiğiniz için teşekkür ederiz. Yüksek kalite ve teknoloji ile üretilmiş olan ürününüzün size en iyi verimi sunmasını istiyoruz. Bunun için, bu kılavuzun tamamını ve verilen diğer belgeleri ürünü kullanmadan önce dikkatle okuyun ve bir başvuru kaynağı olarak saklayın. Ürünü başka birisine vererseniz, kullanma kılavuzunu da birlikte verin. Kullanma kılavuzunda belirtilen tüm bilgi ve uyarıları dikkate alarak talimatlara uyun.

Bu kullanma kılavuzunun başka modeller için de geçerli olabileceğini unutmayın.

Kullanma kılavuzu birden fazla model içeriyorsa, modeller arasındaki farklar kılavuzda açık bir şekilde belirtilmiştir.

Semboller ve açıklamaları

Kullanma kılavuzunda şu semboller yer almaktadır:

| | |
|---|--|
|  | Önemli bilgiler veya kullanımla ilgili faydalı ipuçları. |
|  | Can ve mal açısından tehlikeli durumlara karşı uyarı. |
|  | Elektrik çarpmasına karşı uyarı. |

Ambalaj atığını evsel veya diğer atıklarla birlikte atmayın, yerel otoritenin belirttiği ambalaj toplama noktalarına atın.



4 KURULUM VE GÜVENLİK

6 GENEL BİLGİLER

- 6 Televizyonunuzun benzersiz özellikleri
- 7 Dijital kanalları alma
- 7 SCR Sistemi
- 7 Çevre koruma ile ilgili önemli notlar
- 7 Durağan resimler ile ilgili notlar

8 BAĞLANTI/HAZIRLIK

- 8 Anteni ve elektrik kablosunu bağlama
- 9 Uzaktan Kumandaya Pil Takma

10 GENEL BAKIŞ

- 10 Televizyon cihazının bağlantıları
- 11 Televizyon cihazının üzerindeki kumanda elemanları
- 12 Uzaktan kumanda - ana fonksiyonlar
- 13 Uzaktan kumanda - tüm fonksiyonlar
- 14 Uzaktan kumanda (*)

15 AYARLAR

- 15 İlk kurulumu ve televizyon kanallarını arama...
- 15 Başlangıç ayarlarının yapılması
- 16 Uydu sinyali ile televizyon kanallarının aranması (DVB-S)
- 18 Karasal dijital televizyon kanallarının aranması (DVB-T)
- 18 Kablolu dijital televizyon kanallarının aranması (DVB-C)
- 19 Dijital istasyonlar için kayıtlı kanalların değiştirilmesi
- 23 Görüntü ayarları
- 24 Ses ayarları

26 TELEVİZYONUN ÇALIŞMASI

- 26 Temel fonksiyonlar
- 27 Zoom fonksiyonu
- 28 Zap fonksiyonu
- 28 Elektronik TV rehberi
- 30 Görüntü formatını değiştirme

31 3D FONKSİYONU

- 31 3D fonksiyonu ile ilgili önemli bilgiler
- 31 3D Fonksiyonu
- 32 3D Ayarları

34 AĞ KURULUMU

- 34 Ağ bağlantısı
- 34 Kablolu ağ
- 37 Kablosuz ağ
- 42 SMART Inter@ctive TV 3.0 internet uygulamaları

42 SMART Inter@ctive TV 3.0 ÖZELLİĞİ

- 43 Online uygulamalar hesabının oluşturulması
- 44 Online uygulamalar hesabı ile oturum açma
- 45 Online uygulamalar

49 MULTİMEDYA SUNUCU MODU

- 49 Ev ağı bağlantısı ile video, müzik ve fotoğraf dosyalarını oynatma
- 49 Dijital medya sunucusunun seçilmesi
- 50 Oynatma
- 50 Diğer oynatma seçenekleri

51 USB KAYIT

- 51 Televizyon programlarının kaydedilmesi ve sonradan izlenmesiyle ilgili bilgiler
- 51 Harici veri ortamını kullanırken geçerli olan olası kısıtlamalar
- 52 Harici veri ortamının bağlanması
- 52 USB kayıt ayarları
- 54 Zaman kaydırma - programları duraklatma
- 54 Kaydetme
- 55 Kayıt için program ayarı
- 57 Oynatma
- 57 Kayıtlı dosyalar listesinden bir yayını seçme
- 57 Kaydedilmiş dosyalar menüsünden yayınların silinmesi

58 USB MODU

- 58 Dosya formatları
- 59 Harici veri ortamının bağlanması
- 60 Dosya tarayıcı
- 60 USB kurulum menüsündeki ayarlar
- 62 Oynatma/Çalma temel fonksiyonlar
- 63 İlave oynatma fonksiyonları

64 TELETEKST MODU

- 64 TOP text veya FLOF text modu
- 64 Ek fonksiyonlar

65 İNTERAKTİF PORTAL (HbbTV)

- 65 HbbTV nedir?
- 65 HbbTV'nin kullanımı
- 65 Video dizinleri için ek fonksiyonlar

66 KONFOR FONKSİYONLAR

- 66 TV ayarları
- 66 Dil & Klavye ayarları
- 67 Erişilebilirlik ayarları
- 67 Aksesuarlar
- 67 Gelişmiş ayarlar
- 68 Hakkında
- 68 Yazılımı güncelleme (OAD)
- 69 Yazılımı güncelleme (Internet)
- 69 Yazılımı güncelleme (USB)
- 69 Televizyonu en baştaki durumuna sıfırlama
- 69 Kanal geçişinin silinmesi
- 69 TV adı
- 70 Zamanlayıcı ayarları
- 71 Tarih ve saat ayarları
- 72 Ebeveyn ayarları

74 HARİCİ CİHAZLARI KULLANMA

- 74 DIGI LINK
- 76 Yüksek çözünürlük - HD ready
- 76 Bağlantı seçenekleri
- 77 Harici cihaz bağlama
- 78 Kulaklıklar
- 78 Hi-fi sistemi
- 80 MHL nedir?
- 80 Mobil aygıt bağlama
- 80 Mobil aygıt için kanal pozisyonunu seçme
- 81 LIVESHARE nedir?
- 81 Liveshare bağlantısı ile ekran paylaşımı

82 BİLGİSAYAR MONİTÖRÜ MODU

- 82 Bilgisayarı bağlama
- 82 Bilgisayar için kanal pozisyonunu seçme
- 82 Bilgisayar için ayarlar

83 ORTAK ARAYÜZLE ÇALIŞTIRMA

- 83 Ortak arayüz nedir?
- 83 CA modülünü takma
- 83 CA modülü ve akıllı kartlar için erişim kontrolü

84 ÖZEL AYARLAR

- 84 Uydu bağlantılı tüm dijital televizyon istasyonlarının otomatik olarak aranması
- 85 Uydu bağlantılı dijital televizyon istasyonlarının manuel aranması
- 85 LNB ayarları
- 86 Motorlu anten ayarları (DiSEqC 1.2)
- 87 Kablo bağlantılı dijital televizyon istasyonlarının otomatik olarak aranması
- 88 Kablo bağlantılı dijital televizyon istasyonlarının manuel aranması
- 89 Anten bağlantılı dijital televizyon istasyonlarının otomatik olarak ayarlanması
- 89 Anten bağlantılı dijital televizyon istasyonlarının manuel aranması
- 90 Analog televizyon kanallarını ayarlama
- 91 Analog istasyonlar için kayıtlı kanalların yerlerini değiştirme
- 92 Sinyal bilgilerini görüntüleme
- 93 Dijital teletextin açılıp/kapatılması

94 BİLGİLER

- 94 Ürün fişi
- 94 Diğer bilgiler
- 95 Yetkili satıcılar için servis bilgileri
- 96 Arayüz kriteri
- 96 Ambalajın imha edilmesi
- 96 Çevre uyarısı
- 97 Sorun giderme

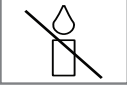
99 TÜKETİCİ HİZMETLERİ

KURULUM VE GÜVENLİK

Televizyonunuzu kurarken lütfen aşağıdaki bilgilere dikkat edin.

- Bu televizyon, görüntü, ses sinyallerini almak ve içerdiği internet özelliklerini sunmak üzere tasarlanmıştır. Başka türlü bir kullanım kesinlikle yasaktır.
- En uygun izleme mesafesi köşeden köşeye ekran uzunluğunun 5 katıdır.
- Ekranı düşen dış ışık, görüntü kalitesini bozar.
- Yeterli havalandırma sağlamak için duvar ünitesinin içinde, televizyonun etrafından en az 10 cm'lik boşluğu bıraktığınızdan emin olun.
- Duvar askısı dışındaki kullanımlarda, televizyonunuzu sadece kutu içerisinden çıkan ayak ile birlikte kullanınız. Ayaksız ya da farklı bir ayak kullanımında televizyonunuz devrilebileceği için güvenlik riski oluşturacaktır.
- Televizyonunuz iç mekânlarda kullanım amacıyla tasarlanmıştır. Açık alanda kullanılacaksa, yağmur ve su sıçraması gibi nem yaratan koşullar güvenlik riski yaratacağı için korunmasını sağlayın.
- Televizyonu hiçbir şekilde nemli ortamlarda kullanmayın.
- Televizyonun üstüne vazo gibi sıvı içeren eşyaları koymayın. İçindeki sıvı dökülüp güvenlik riski oluşturabilir.
- Televizyonu sert, düz bir yüzeye yerleştirin.
- Televizyonun üzerine gazete gibi nesnelere, altına ise bez ya da benzer eşyaları koymayın.
- Soğutmayı olumsuz etkileyeceğinden, televizyon setini ısıtıcıların yakınına ya da doğrudan güneş ışığına maruz kalacağı yerlere yerleştirmeyin.
- Ortam ısısının yüksek olması televizyonun kullanım ömrünü azaltır.
- Televizyonun arka kapağını hiçbir koşulda açmayın. Açılması durumunda güvenlik riski oluşabilir ayrıca ürününüz garanti kapsamından çıkar.

- Elektrik kablosunun ya da AC/DC adaptör (cihazla birlikte verildiyse) hasarlı olmadığından emin olun.
- Televizyonu yalnızca birlikte verilen elektrik kablosu ya da AC/DC adaptör ile çalıştırılabilir.
- Televizyonunuzun şebeke fişi topraklı ise mutlaka topraklı bir prize bağladığınızdan emin olun.
- Televizyonunuzu elektrik prizine, yalnızca harici cihazları ve anteni bağladıktan sonra takın.
- Televizyonun elektrik fişine/prizine kolayca erişilebildiğinden emin olun.
- Televizyon çalışırken başka cihazları bağlamayın. Bağlamadan önce diğer cihazları da kapatın.
- Yıldırımlar tüm elektrikli cihazlar için tehlikelidir. Televizyon kapalı olsa bile, şebekeye ya da anten kablosuna düşen yıldırım televizyona hasar verebilir. Fırtına sırasında her zaman elektrik ve anten fişlerini sökün.
- Televizyonun ekranını ve kabinini kuru veya hafif nemlendirilmiş yumuşak bir bezle temizleyin. Islak bez ve deterjan (Cam Temizleyici, kolonya ve diğer tüm temizlik kimyasalları) kullanmayın. Bezi nemlendirmek için yalnızca normal su kullanın.
- Televizyonu nereye yerleştireceğinize karar verirken, mobilya yüzeylerinin çoğunun kimyasal katkıları içeren çeşitli tiplerdeki lake ya da plastik kaplı olduğunu unutmayın. Bunlar, televizyonun ayaklarında korozyona yol açarak mobilyanın yüzeyinde çıkarması zor ya da imkansız olabilecek lekelerle neden olabilir.
- LCD/LED televizyonunuzun ekranı en yüksek kalite standartlarına uygundur ve piksel hataları bakımından kontrol edilmiştir.
- Üretimde yüksek derecede itina gösterilmesine rağmen teknolojik nedenlere bağlı olarak birkaç pikselin hatalı olma olasılığı vardır. Bu tür piksel hataları, DIN normuna belirlenen sınırlar dahilinde olması kaydıyla, cihazın garanti kapsamı uyarınca bir arıza olarak kabul edilmez.

-  Yangın çıkmasını önlemek için, mumları veya diğer açık alev kaynaklarını her zaman bu üründen uzak tutun.
- Televizyonunuzu, cep telefonu, mikro dalgı fırın ve bunun gibi yüksek frekanslı dalgalarla çalışan cihazlardan mümkün olduğunca uzak olacak şekilde kullanın. Aksi taktirde radyo dalgaları sebebiyle televizyonunuz hatalı çalışabilir.
- Pilleri doğrudan güneş ışığı, ateş vb. etkenlere ve aşırı sicağa maruz bırakmayın.
- Kullanılmış pillerle yeni pilleri, bir arada kullanmayın.
- Biten pilleri sadece aynı model, değer ve özelliklerdeki pillerle değiştirin.
- Pillerin doğru şekilde atılmasını sağlayarak, pillerin uygun olmayan şekilde atılması neticesinde çevre ve insan sağlığında meydana gelebilecek potansiyel zararların engellenmesine katkıda bulunmuş olacaksınız.
- Ürünün Ambalajı ile ilgili Uyarı: Ürününüzde kullanılan ambalajlar geri dönüşümü mümkün ambalajlardır. Ürününüzün ambalajlarının çevresel açıdan geri dönüşüm sürecine katılmasını sağlamanız için yerel resmi makamların kurallarına uygun olarak ambalajların ayrı olarak atılmasını sağlayınız.

Dikkat:

- Televizyonunuz için bir duvar montaj kiti kullanmayı istiyorsanız, duvar montaj kitinin montaj talimatlarını dikkatli bir şekilde okuduğunuzdan emin olun veya bu kiti uzman yetkili satıcınıza monte ettirin.
- Duvar montaj kitini satın alırken, televizyonunuz üzerindeki tüm sabitleme noktalarının karşılıklarının montaj kitinde de bulunduğundan ve montaj sırasında bunların hepsinin kullanıldığınından emin olun.

Enerji tasarrufu ile ilgili yapılması gerekenler

- Televizyonunuzu izlemediğiniz zamanlarda açık olarak bırakmayınız, bekleme konumuna alınız. Eğer uzun süre televizyonunuzu kullanmayacak iseniz, şebeke anahtarından (varsa) veya fişini prizden çekerek kapalı konumda bırakınız.
- Televizyon izlediğiniz ortamdaki çevreden gelen gürültüyü önleyiniz. Televizyonunuzun ses seviyesini, yüksek seviyelere çıkartmamak enerji tasarrufu sağlar.
- Televizyonunuzun konumunu belirlerken, gün ışığının televizyon ekranının ön tarafından almayacak şekilde, mümkünse ışığı ekranının arkasından alacak şekilde ayarlayınız. Bu sayede televizyonunuzun kontrast ayarını yükseltmeden kullanabilir ve enerji tasarrufu sağlarsınız.

Not:

- AEEE yönetmeliğine uygundur.

Televizyonunuzun benzersiz özellikleri

- Televizyonunuz, Yüksek Çözünürlüklü (HD) olanlar da dahil dijital istasyonları (DVB-S, DVB-T ve DVB-C üzerinden) alıp izlemenize olanak tanır. Şu anda, Yüksek Çözünürlüklü dijital televizyon kanalları birçok ülkede izlenebilmektedir.
- Her ne kadar bu televizyon Ağustos 2012'dan bu yana mevcut DVB-S, DVB-T ve DVB-C standartlarını karşılıyor olsa da, gelecekteki DVB-S dijital uyduları, DVB-T dijital karasal yayınları ve DVB-C dijital kablolu yayınlarıyla uyumluluğu garanti edilmemiştir.
- Bu televizyon tüm analog ve şifresiz dijital istasyonları alıp işleyebilir. Bu televizyon setinde tümleşik dijital ve analog alıcı bulunmaktadır. Dijital alıcı birimi, dijital istasyonlardan aldığı sinyalleri üstün bir ses ve görüntü kalitesi sağlayacak şekilde dönüştürür.
- TV rehberi (yalnızca dijital istasyonlar için) her türlü program değişikliğini size hemen gösterir ve sonraki birkaç güne ait tüm kanal programlarını gözden geçirmenizi sağlar. TV rehberinin çevrimiçi özelliği sayesinde internet bağlantısı ile internet üzerinden program bilgileri, kanal logoları, oyuncular, resimler, fragmanlar vs. gibi bir çok içerik alınabilir. Her kanala ait ayrıntılı bilgiler - yayını yapan kanal tarafından sağlandıysa - elektronik program rehberinde de bulunmaktadır.
- Örneğin harici sabit disk, USB bellek çubuğu ya da dijital fotoğraf makinesi gibi çeşitli veri ortamlarını USB bağlantı noktasına bağlayabilirsiniz. Dosya tarayıcısı kullanarak, istediğiniz dosya biçimlerini (örneğin, MP4, MP3 ya da JPEG verileri) seçip oynatabilirsiniz.
- Zaman kaydırma fonksiyonunu kullanarak bir programı, hızlı ve kolay bir şekilde uzaktan kumanda ile durdurabilir ve daha sonra tekrar devam ettirebilirsiniz. Program harici veri ortamına kaydedilir.
- Seçtiğiniz herhangi bir dijital TV kanalını eğer yayıncı tarafından kısıtlama yok ise kaydedebilirsiniz. TV kanalı televizyon tarafından dönüştürülür ve USB harici veri ortamına kaydedilir. Kaydedilen programlar arşivden çağırılıp oynatılabilir.

Bir kayıt işlemi sırasında, arşivden başka bir kaydı seçebilir ve bunları izleyebilirsiniz.

TV programlarının kaydedilmesi ve oynatılması ile ilgili detaylı bilgi için bakınız sayfa 51.

- Televizyonunuzun 3D özelliği ve 3D gözlükler sayesinde 3D filmleri evinizin rahatlığında sinemanın gerçekçiliği ile izleyebilirsiniz. Bu televizyonda, 3D özelliğinde en iyi deneyimi sunmak için LED teknolojisini kullanılmıştır. 3D dünyasına katılmak için, sadece 3D gözlükleri takmanız yeterlidir.
- SMART Inter@ctive TV 3.0 özelliği televizyonunuzun internete bağlı iken televizyonunuza İnternet uygulamaları sağlar. Bu uygulamalar ile internet sayfalarında gezinebilir, popüler video paylaşım, resim paylaşım ve sosyal paylaşım sitelerini ziyaret edebilirsiniz.
- Televizyonunuzun Web tarayıcısında kablosuz USB klavye ve mouse desteği ile kullanıcıya internet sayfalarında gezinirken kolaylık sağlamaktadır.
- DLNA özelliği ile günlük yaşamda kullandığımız, DLNA uyumlu DMS (Digital Media Server) olarak çalışan PC, Cep Telefonu veya NAS (Network attached storage) gibi cihazlara kaydedilen içeriklere Kablolu veya kablosuz (Kablosuz USB Ağ aygıtı ile) olarak yerel ağ bağlantısı ile erişebilirsiniz. TV İzlerken herhangi bir zamanda, DLNA uygulamasını başlatmadan, mobil cihazınızda ya da bilgisayarınızda DMC olarak çalışan uygulamaları kullanarak istediğiniz içeriği oynatabilirsiniz.
- Televizyonunuzun DMR özelliğini kullanarak, başka bir mobil cihaz ya da bilgisayar üzerinden içerik oynatmayı başlatabilir ve kontrolleri TV yerine bu cihazlardan yapabilirsiniz. Bunun için cihazlarınızın DMC (Digital Media Controller) cihazlar olması gerekir. Bu sayede DMC destekli uygulamalar ile TV'nizde DLNA uygulamasını başlatarak ya da başlatmaya gerek kalmadan içeriği mobil cihazlarınızdan ya da bilgisayarınızdan başlatabilir ve kontrol edebilirsiniz.

- Video, müzik veya fotoğraf dosyalarını içerisinde kayıtlı bulunduran veya sağlayan cihazlara Sunucu denir. Bu televizyon, video, müzik veya fotoğraf dosyalarını ev ağı sayesinde sunucudan alır ve televizyonunuz diğer odalarda olsa bile erişmenizi ve bu medyaları oynatmanızı mümkün kılar. Ev ağını kullanabilmeniz için, sunucu olarak DLNA uyumlu DMS (Digital Media Server) olarak çalışan PC, Cep Telefonu veya NAS (Network attached storage) gibi bir cihaz gerekmektedir.

Dijital kanalları alma

- Dijital uydu kanalları (DVB-S) alabilmek için uydu antenine ihtiyacınız vardır. Dijital kanalları (DVB-T) alabilmek için çatı ya da iç mekan antenine (kendi güç kaynağı bulunan pasif ya da aktif iç mekan anteni) ihtiyacınız vardır. DVB-C yayınlarını alabilmek için DVB-C'de yayın yapan kablolu yayın ağı anten kablosu, TV'ye bağlanmalıdır.
- Analog yayınların aksine, her kanalın kendi yayın frekansı yoktur. Bunun yerine, birkaç kanal bölgesel ya da ulusal düzeyde demetler olarak bilinen gruplar halinde birleştirilir.
- Çeşitli kanallardan alınan teleteks yayınında mevcut yayın bilgilerini bulabilir ya da TV rehberine veya internete göz atabilirsiniz.
- Özel yayın şirketlerine ait çeşitli dijital televizyon istasyonları şifrelidir (DVB-S, DVB-T ve DVB-C). Bu istasyonların seyredilmesinin yanı sıra kayıt ve kayıttan oynatma fonksiyonları yalnızca ilgili CI modülü ve SmartCard ile birlikte kullanılabilir. Özel ürünler satan mağazanıza danışın.

SCR Sistemi

- Televizyonunuz, SCR sistemi (Tek kanal Yönlendirici) özelliğini desteklemektedir. SCR uydu sistemi kullanarak aynı anda birden fazla kullanıcı bağımsız olarak uydudaki tüm sinyalleri alabilirler.

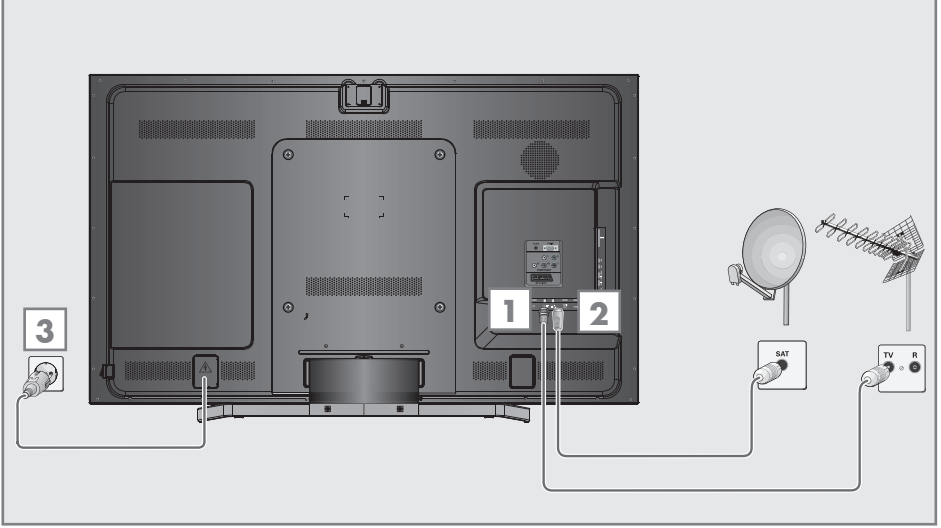
Çevre koruma ile ilgili önemli notlar

- Aşağıda anlatılan işlemler sayesinde, doğal kaynakların tüketimini azaltabilir ve elektrik faturalarınızı düşürerek para tasarrufu yapabilirsiniz.
- Televizyonunuzu birkaç gün boyunca kullanmayacağınız, çevre ve güvenlikle ilgili gerekliliklerden dolayı fişini prizden çekin. Televizyonunuz bu durumda elektrik harcamayacaktır.
- Televizyonun üzerinde açma kapama düğmesi varsa, bu düğmeyi kullanarak cihazı kapatmanız da yeterli olacaktır. Böylece televizyonunuzun elektrik tüketimi hemen hemen Sıfır Watt'a inecektir.
- Televizyonunuz standby modundayken daha az enerji tüketir. Ancak, bazı televizyonlarda, cihazın doğru çalışabilmesi için standby modunda bırakılmasını gerektiren açılış zamanlayıcısı gibi bazı özellikler vardır.
- Cihazınız, parlaklık ayarı azaltıldığında daha az enerji harcayacaktır.

Durağan resimler ile ilgili notlar

- Ekranda uzun süreli aynı görüntünün izlenmesi, sabit resmin arka planda zayıf olarak belirmesine neden olabilir. Arka planda belirebilecek zayıf resim(ler), LCD/LED teknolojisi kaynaklıdır ve garanti kapsamında müdahale gerektirmez. Bu durumlar ile karşılaşmamak ve/veya etkiyi en aza indirmek için aşağıdaki önerileri uygulayabilirsiniz.
- Aynı TV kanalının çok uzun süreli ekranda olmasını engelleyiniz. Kanal logoları bu etkiyi gösterebilir.
- Tam ekran olmayan görüntülerin sürekli ekranda kalmasını engelleyiniz; yayıncı tarafından tam ekran yollanmayan içerikleri görüntü formatlarını değiştirerek tam ekran haline getirebilirsiniz.
- TV'nizi yüksek parlaklık ve/veya kontrast değerleri ile izlemeniz, bu etkinin daha hızlı belirmesine neden olacağından, TV'nizi memnun olacağınız en düşük parlaklık ve kontrast seviyesinde izlemeniz önerilir.

Anteni ve elektrik kablosunu bağlama



1 Dijital uydu istasyonları (DVB-S) için uydu antenini televizyon seti üzerindeki »**SATELLITE**« anten girişine takın;

ve / veya

2a Karasal dijital istasyonları (DVB-T) için çatı ya da iç mekan antenini (kendi güç kaynağı bulunan pasif ya da aktif iç mekan anteni) televizyon setinin üzerindeki »**ANT IN**« anten girişine takın;

veya

2b kablolu TV ağının (DVB-C) dijital istasyonları için anten kablosunu televizyon seti üzerindeki »**ANT IN**« anten girişine takın.

veya

2c analog istasyonlar için anten kablosunu televizyon seti üzerindeki »**ANT IN**« girişine takın.

Not:

■ İç mekan antenini bağlarken, yayını en iyi şekilde alana kadar anteni farklı konumlar da denemeniz gerekebilir.

3 Elektrik kablosunu duvardaki prize takın.

Not:

■ Cihazı elektrik prizine yalnızca harici cihazları ve anteni bağladıktan sonra takın.

■ Yürürlükteki güvenlik standartlarını karşılamayan adaptör fişi ya da uzatma kablosu kullanmayın. Elektrik kablosunun üzerinde değişiklik yapmayın.

Uzaktan Kumandaya Pil Takma



- 1 Kapağını çıkartarak pil yuvasını açın.
- 2 Pilleri yerleştirin (2 x 1,5 V micro, örneğin R03 veya AAA). Pil kutuplarına dikkat edin (pil yuvasının tabanında işaretlidir).
- 3 Pil yuvasını kapatın.

Not:

- Televizyon cihazınız uzaktan kumandanın komutlarına artık tam olarak reaksiyon göstermiyorsa piller bitmiş olabilir. Bitmiş piller, kesinlikle pil yuvasında bırakılmamalıdır.
- Kullanılmış pillerden kaynaklanan zararlardan dolayı üretici sorumluluk kabul etmemektedir.

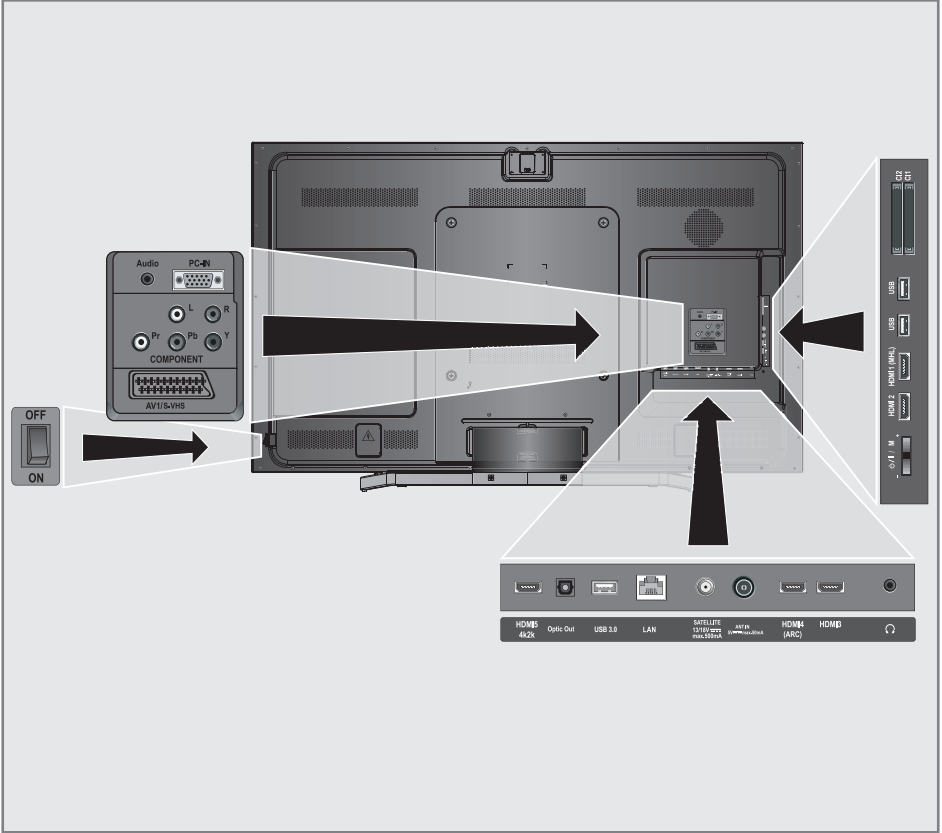
Çevre ile ilgili not



- Pil veya cihaz ambalajı üzerinde bulunan bu sembol, bu cihazla birlikte verilen pilin evsel atık olarak değerlendirilmemesi gerektiğini göstermektedir. Bazı piller üzerinde, bu sembol kimyasal bir sembolle birlikte kullanılabilir. Pillerin içindeki civa oranı %0.0005'den fazlaysa civa için HG kimyasal sembolü, kurşun oranı %0.004'ten fazlaysa kurşun için Pb kimyasal sembolü eklenir. Ağır metal ihtiva etmeyenler de dahil olmak üzere, piller evsel atıklarla birlikte atılmamalıdır. Lütfen kullanılmış pilleri çevreye zarar vermeyecek şekilde imha edin. Bulduğunuz bölgedeki yasal yönetmelikleri öğrenin.

GENEL BAKIŞ

Televizyon cihazının bağlantıları



AV1 / S-VHS Euro/AV soketi (CVBS sinyali, RGB sinyali); S-Video kamera için görüntü ve ses sinyali girişi (Skart-S-VHS dönüştürücü ile).

COMPONENT
Y Pb Pr

Görüntü sinyali girişi (YUV sinyali).

L R

Ses sinyali girişi (YUV sinyali).

Audio

Bilgisayar için ses sinyali girişi.

PC-IN

VGA soketi, bilgisayar için görüntü sinyali girişi.


HDMI5 4k2k

HDMI soketi, 4k2k görüntü/ ses sinyali girişi (HDMI).

Optic Out

PCM/Dolby Digital sinyalleri için ses çıkışı soketleri (optik). Dijital çok kanallı ses/ görüntü amplifikatörü veya AV alıcısına bağlantı içindir.

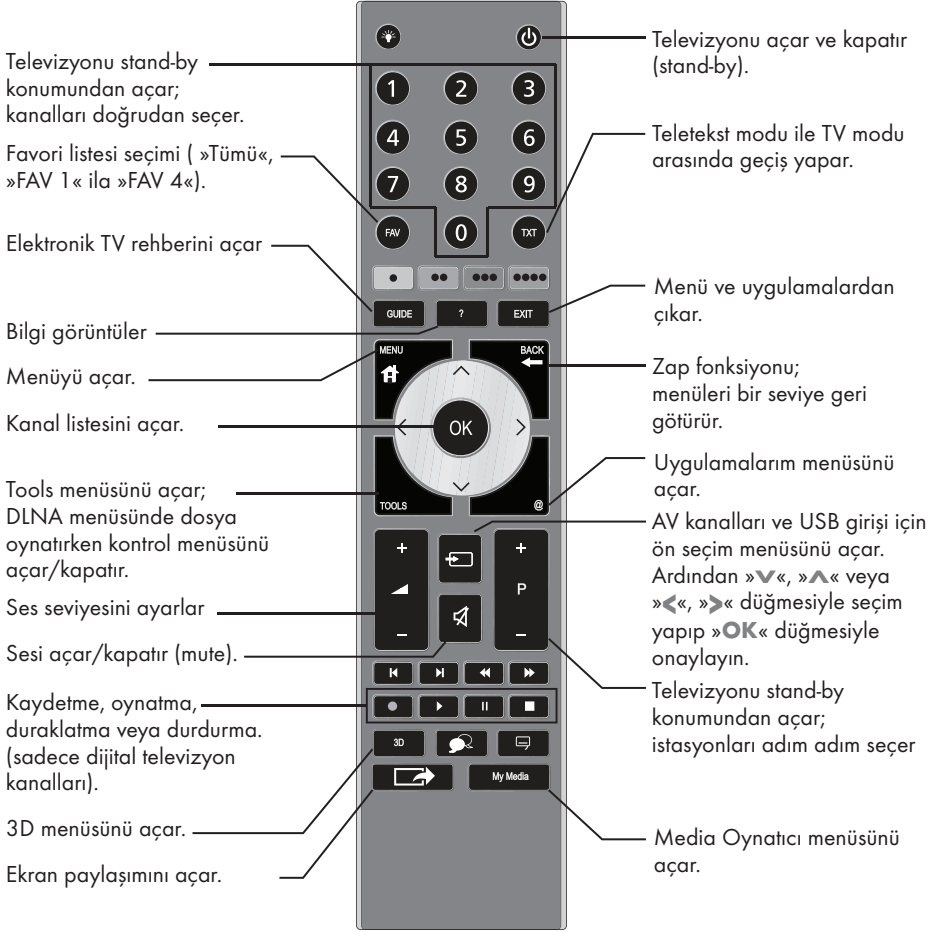
GENEL BAKIŞ

| | |
|--|--|
| USB 3.0 | Harici veri ortamı ve PVR fonksiyonu için USB Harddisk soketi; Kablosuz klavye, mouse soketi. |
| LAN | Ağ kablosu bağlantı soketi. |
| SATELLITE | Uydu anten soketi. |
| ANT IN | Anten soketi. |
| HDMI4 (ARC) | HDMI soketi, görüntü/ses sinyali girişi (HDMI). |
| HDMI3 | HDMI soketi, görüntü/ses sinyali girişi (HDMI). |
|  | Kulaklık bağlantısı (3.5 mm jak); Harici ses çıkışı (kulaklık - RCA dönüştürücü ile) |
| HDMI2 | HDMI soketi, görüntü/ses sinyali girişi (HDMI). |
| HDMI1 (MHL) | HDMI soketi, görüntü/ses sinyali girişi (HDMI). |
| USB | Harici veri ortamı ve PVR fonksiyonu için USB soketi; Kablosuz klavye, mouse soketi. |
| USB | Harici veri ortamı ve PVR fonksiyonu için USB soketi; Kablosuz klavye, mouse soketi. |
| CI1 | Ortak arayüz yuvası. |
| CI2 | Ortak arayüz yuvası. |

Televizyon cihazının üzerindeki kumanda elemanları

| | |
|-----------------|---|
| ON • OFF | Şebeke açma / kapama anahtarı. |
| + | Seçim menüsünde yukarı yön düğmesi; Menüde seçilen seçeneğe göre yukarı/arttırma düğmesi. |
| MENU | Düğmeye basıldığında tuş takımı seçenekleri menüsünü açar; »+« veya »-« yöne seçim yapılır ve düğmeye basılarak seçim onaylanır. |
| - | Seçim menüsünde aşağı yön düğmesi; Menüde seçilen seçeneğe göre aşağı/azaltma düğmesi. |

Uzaktan Kumanda - ana fonksiyonlar



İmleç Kontrol



İmleci menülerde yukarı ve aşağı kaydırır.

İmleci menülerde sola/sağa hareket ettirir.

Kanal listesini açar; çeşitli fonksiyonları etkinleştirir.

Uzaktan kumanda - tüm fonksiyonlar

- 💡 Işık açma düğmesi. Işık bir süre sonra otomatik söner.
 - (kırmızı) Teletekst modunda sayfa seçer;
 - (yeşil) menülerde çeşitli fonksiyonları seçer
 - (sarı) / etkinleştirir.
 - (mavi)
- ◀ Teletekst modunda çift karakter boyutuna geçer; dosya tarayıcısında önceki parça/ önceki görüntü fonksiyonunu seçer.
 - ▶ Teletekst modunda sayfayı güncelleştirir. dosya tarayıcısında sonraki parça/ sonraki görüntüyü seçer.
 - ◀◀ Teletekst modunda sayfa durdurma; dosya tarayıcısında geriye doğru görüntü aramayı başlatır.
 - ▶▶ Teletekst modunda cevapları gösterir; dosya tarayıcısında ileriye doğru görüntü aramayı başlatır.
 - Kaydı başlatır (dijital TV modunda kayıt yalnızca harici veri ortamı üzerindedir).
 - ▶ Dosya tarayıcısında oynatmayı başlatır; DLNA menüsünde oynatmayı başlatır.



Durdurma; oynatmayı durdurur; canlı sinyal sırasında zaman kaydırması (dijital TV modunda yalnızca harici veri ortamı üzerinden); DLNA menüsünde oynatılan dosyayı duraklatır.



Teletekst modunda ekran bölme fonksiyonunu seçer; dosya tarayıcısında oynatmayı sonlandırır; PVR modunda kaydı veya oynatmayı sonlandırır; DLNA menüsünde oynatmayı sonlandırır.



Farklı ses dilini seçer (dijital TV modunda).

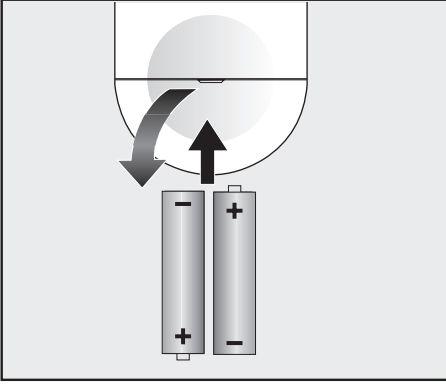


Farklı altyazılar seçer (dijital TV modunda).

Not:

- Televizyonunuz Apple iPhone, Windos mobile phone ve Android tabanlı telefonlar için kumanda özelliğini desteklemektedir. Telefonunuzun özelliğine bağlı olarak Apple App Store'dan, Windows Phone Store'dan veya Google Play (Android Market)'ten »ARÇELİK TV Remote« uygulamasını telefonunuza ücretsiz indirerek telefonunuz ile televizyonunuzu kumanda edebilirsiniz.

Uzaktan Kumanda (*)




Uzaktan Kumandaya PİL Takma

- 1 Kapağını çıkartarak pil yuvasını açın.
- 2 Pilleri yerleştirin (2 x 1,5 V micro, örneğin R03 veya AAA). Pil kutuplarına dikkat edin (pil yuvasının tabanında işaretlidir).
- 3 Pil yuvasını kapatın.

Not:



- Televizyon cihazınız uzaktan kumandanın komutlarına artık tam olarak reaksiyon göstermiyorsa piller bitmiş olabilir. Bitmiş piller, kesinlikle pil yuvasında bırakılmamalıdır.
- Kullanılmış pillerden kaynaklanan zararlardan dolayı üretici sorumluluk kabul etmemektedir.

Çevre ile ilgili not

-  PİL veya cihaz ambalajı üzerinde bulunan bu sembol, bu cihazla birlikte verilen pilin evsel atık olarak değerlendirilmemesi gerektiğini göstermektedir. Bazı piller üzerinde, bu sembol kimyasal bir sembole birlikte kullanılabilir. Pillerin içindeki civa oranı %0.0005'den fazlaysa civa için HG kimyasal sembolü, kurşun oranı %0.004'ten fazlaysa kurşun için Pb kimyasal sembolü eklenir. Ağır metal ihtiva etmeyenler de dahil olmak üzere, piller evsel atıklarla birlikte atılmamalıdır. Lütfen kullanılmış pilleri çevreye zarar vermeyecek şekilde imha edin. Bulduğunuz bölgedeki yasal yönetmelikleri öğrenin.

Uzaktan Kumanda - tüm fonksiyonlar



-  Sesi açar/kapatır (mute).
-  Televizyonu açar ve kapatır (stand-by).
- MENU** Menüye giriş ve çıkış tuşu.
- + -** Ses seviyesini ayarlar. İmleci sola/sağa hareket ettirir.
- ∨ ^** İstasyonları adım adım seçer. İmleci menülerde yukarı ve aşağı kaydırır.
- OK** Kanal listesini açar; çeşitli fonksiyonları etkinleştirir.
- Z** Zap fonksiyonu;
- @** Uygulamalarım menüsünü açar.
- AV** AV kanalları için ön seçim menüsünü açar. Ardından **∨** veya **^** düğmesiyle seçim yapılır.

(*) Bu kumanda opsiyoneldir ve her modelde bulunmamaktadır.

İlk kurulumu ve televizyon kanallarını arama...

Bu televizyon Uydu (DVB-S), Karasal (DVB-T), Kablolu (DVB-C) ve analog kanallarını arayan otomatik ayar fonksiyonu ile donatılmıştır.

Arama başlatılıp televizyon kanalları arandıktan sonra, kanallar Program Tablosuna kaydedilir ve tüm kanalları Program Tablosunda tercihinize göre sıralayabilirsiniz.

Çeşitli ayarlar

Cihaza bağlı anten türüne bağlı olarak, hangi televizyon kanallarını aramak istediğinize karar verebilirsiniz.

- **DVB-S** - Dijital uydu televizyon kanallarını aramak için sayfa 16'e bakınız.
- **DVB-T** - Dijital karasal televizyon kanallarının ayarlanması için bkz. sayfa 18.
- **DVB-C** - Dijital kablolu televizyon kanallarının ayarlanması için bkz. sayfa 18.
- Analog televizyon kanallarının ayarlanması için 90. sayfadaki "Özel Ayarlar" bölümüne bakın.
- Dijital televizyon kanal ayarları hakkında daha fazla bilgi için 84. sayfadan başlayan "Özel Ayarlar" bölümüne bakın.

Not:

- Başlangıç ayarlarını yapmak için ilgili bölümü okumaya devam edin.

Başlangıç ayarlarının yapılması

- 1 **on • off** düğmesiyle televizyonu açın.
- 2 Televizyonu bekleme modundayken açmak için **»P«**, **»1...0«** veya **»P+«** veya **»P-«** düğmesine basın.
 - Cihaz ilk kez açıldığında **»Kurulum«** menüsü görünür.

Yardım:

- **»Kurulum«** menüsü ekranda görünmezse, ayarı, 69. sayfada bulunan televizyonu fabrika ayarlarına döndürme hakkındaki talimatları izleyerek yapın.
- 3 Dili **»<<«**, **»>>«**, **»V«** veya **»^«** düğmesiyle seçin ve **»OK«** düğmesiyle onaylayın.
 - **»Hoşgeldiniz«** menüsü görünür.
 - 4 TV'nin kullanılabilmesi için adım adım kurulum yapılacak, kurulum birkaç adımdan oluşacak ve 10-15 dakika sürecektir. Kurulumu başlamak için **»OK«** düğmesine basın.
 - 5 Ülkeyi **»<<«**, **»>>«**, **»V«** veya **»^«** düğmesiyle seçin ve **»OK«** düğmesiyle onaylayın.
 - 6 **»<<«** veya **»>>«** düğmesiyle **»Enerji Verimli«** veya **»Artırılmış«** seçimini yapıp **»OK«** düğmesiyle onaylayın.
 - **»Enerji Verimli«** önceden ayarlı EUP uyumlu enerji tasarrufu sağlayan TV ayarlarıdır.
 - **»Artırılmış«** eğer televizyonunuzu bir demo gösterimi amacı ile kullanıyorsanız bu modda artırılmış görüntü ve ses ayarları kullanılır. Artırılmış modda daha fazla enerji tüketilir.
 - 7 **»Sonraki«** seçeneğini onaylamak için **»OK«** düğmesine basın.
 - **»Network Ayarları«** görüntülenir.

Notlar:

- »Kablolu«, »Kablosuz« ve »Kablosuz WPS« olmak üzere üç farklı yöntemle network bağlantısı gerçekleştirilebilir. Örnek kurulum »Kablolu« bağlantı için verilmiştir.
- »Kablolu« bağlantı için 34 »Kablosuz« bağlantı için 37 »Kablosuz WPS« bağlantı için 40 sayflarına bakın.
- »Network Ayarları« yapmadan devam etmek için »••••« (mavi) düğmesine basın.
- 8 »V« düğmesiyle »Bağlantı Tipini Değiştir« ögesini seçip »OK« düğmesine basın.
- 9 »◀« veya »▶« düğmesiyle »Kablolu« ögesini seçip »OK« düğmesiyle onaylayın.
- 10 »•« (kırmızı) düğmesi ile »Bağlan« seçeneğini seçip modem bağlantısını kurun.
 - »Bağlantı kuruluyor ... Lütfen bekleyin« mesajı görüntülenir ve bağlantı başarılı ise »Gateway Bağlantısı: Başarılı« mesajı görüntülenir.
- 11 »••« (yeşil) düğmesine basarak yapılan ayarlar ile yerel ağ ve internet bağlantısının gerçekleştiğini kontrol edin.
 - »Test ediliyor ... Lütfen bekleyin« mesajı görüntülenir ve bağlantı başarılı ise »Gateway Bağlantısı: Başarılı«, »İnternet Bağlantısı: Başarılı« mesajı görüntülenir.
- 12 »Kaynak Ayarına« geçmek için »••••« (mavi) düğmesine basın.
 - »Kaynak Seçin« menüsü görüntülenir.

Not:

- Aşağıdaki bölümde mevcut bağlı anten sistemine göre kanalların nasıl ayarlanacağı bilgisini bulabilirsiniz.

Uydu sinyali ile televizyon kanallarının aranması (DVB-S)

- 1 »Kaynak Seçin« menüsünde, »◀« veya »▶« düğmesiyle »Uydu« ögesini seçip »OK« düğmesiyle onaylayın.
- 2 »◀« veya »▶« düğmesiyle mod seçimini yapıp »OK« düğmesiyle onaylayın.
 - »Digitürk Eutelsat« Digitürk üyeliğiniz varsa Digitürk kurulumu yapılır, seçili uydu EUTELSAT 7 ° Doğu ayarları hazırdır.
 - »Digitürk Türksat« Digitürk üyeliğiniz varsa Digitürk kurulumu yapılır, seçili uydu TURKSAT 42 ° Doğu ayarları hazırdır.
 - »Standart Mod« Standart uydu kurulumu yapılır, seçili uydu TURKSAT 42 ° Doğu ayarları hazırdır.
- 3 »V« veya »^« düğmesiyle »Anten Ayarları« ögesini seçip »OK« düğmesine basın.
 - »ANTEN AYARLARI« menüsü görüntülenir.



- 4 »V« veya »^« düğmesiyle »Uydu« ögesini seçip »OK« düğmesine basın.
 - »UYDU SEÇİN« menüsü görüntülenir.
 - Uydu seçimini »◀«, »▶«, »V« veya »^« düğmesiyle seçin ve »OK« düğmesiyle onaylayın.

Not:

- Transponder satırındaki ayar otomatik arama için gerekli değildir.
- 5 »V« veya »^« düğmesiyle »LNB Tipi« ögesini seçip »OK« düğmesine basın. Uydu sisteminde kullanılan LNB tipini »◀« veya »▶« düğmesiyle seçip, »••« (yeşil) düğmesiyle kaydedin.

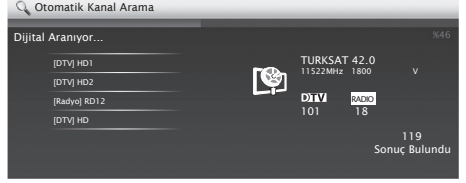
AYARLAR

- 6 »DiSEqC Modu« ögesini »V« veya »^« düğmesiyle seçin.
Mevcut uydu anten sistemi adedine göre »<« veya »>« düğmesiyle »DiSEqC 1.0«, »DiSEqC 1.1«, »DiSEqC 1.2« veya »Kapalı« seçimini yapın.
- DiSEqC 1.0 ile aynı anda, en fazla dört uydu alınabilir.
- DiSEqC 1.1 ile aynı anda, en fazla 16 uydu alınabilir.
- DiSEqC 1.2 motorlu uydu sistemleri için kullanılabilir.
- 7 »LNB Seçimi« ögesini »V« veya »^« düğmesiyle seçin.
»<« veya »>« düğmesiyle ilgili pozisyona karşılık gelen uyduyu seçin.
- 8 Ayarları tamamladıktan sonra devam etmek için »••••« (mavi) düğmesine basın.

Not:

- Yayınca kaynaklı uydu parametreleri değışiklikleri neticesinde bazı frekanslar eksik kaydedilirse, »Ağ Arama« seçeneğinin Açık olarak ayarlanması önerilir.
- 9 »V« veya »^« düğmesiyle »Sonraki Sayfa« ögesini seçip »OK« düğmesiyle onaylayın.
- 10 »Kanal Tipi« ögesinden kanal tipini seçin.
Yalnızca dijital kanallarını mı (Dijital), yoksa yalnızca radyo mı (Radyo) ya da ikisini birden mi (Dijital+Radyo) aramak istediğınızı belirlemek için »<« veya »>« düğmesiyle »Dijital« ve/veya »Radyo« öğelerini seçip işaretlemek ya da işareti kaldırmak için »OK« düğmesine basın.
- 11 »Tarama Modu« ögesinden tarama modunu seçin.
Yalnızca ücretsiz dijital televizyon kanallarını mı (Ücretsiz), yoksa yalnızca şifreli dijital televizyon kanallarını mı (Şifreli) ya da ikisini birden mi (Ücretsiz+Şifreli) aramak istediğınızı belirlemek için »<« veya »>« düğmesiyle »Ücretsiz« ve/veya »Şifreli« öğelerini seçip işaretlemek ya da işareti kaldırmak için »OK« düğmesine basın.

- 12 Aramaya başlamak için »•« kırmızı düğmesine basın.
- »Otomatik Kanal Arama« menüsü görünür ve kanallarının aranmasına başlanır.



Notlar:

- Arama işlemi, alınan televizyon kanallarının sayısına bağlı olarak birkaç dakika sürebilir.
 - Arama işlemi, bitmeden önce »EXIT« düğmesiyle sona erdirilebilir.
 - Arama işlemi tamamlandıktan sonra farklı bir anten tipinde arama yapmak için »••« (yeşil) veya kanalları kişisel tercihinize göre düzenlemek için »•« (kırmızı) düğmesine basarak »Program Düzenleyici« menüsüne geçebilirsiniz.
- 13 Ayar işlemini sonlandırmak için »EXIT« düğmesine basın.

Not:

- İkinci bir uydu ayarlı ise diğer televizyon kanallarını ayarlamak için aşağıdaki adımları takip ediniz.

Menüyü açmak için »MENU« düğmesine basın, »Ayarlar« ögesini »OK« düğmesiyle onaylayın. »Kaynak Ayarı« ögesini »>« düğmesi ile seçip »OK« düğmesiyle onaylayın. »Otomatik Kanal Arama« ögesini »V« düğmesi ile seçip »OK« düğmesiyle onaylayın. »<« veya »>« düğmesi »Uydu« ögesini »OK« düğmesiyle onaylayın ve diğer ayarları 2. adımdan itibaren tekrarlayın.

Not:

- HD kanalların sorunsuzca oynatılması ve kaydedilmesinde sinyal seviyesi SD kanalların gerektirdiği sinyal seviyesinden daha yüksek olmalıdır.

Karasal dijital televizyon kanallarının aranması (DVB-T)

- 1 »Kaynak Seçin« menüsünde, »◀« veya »▶« düğmesiyle »Anten« ögesini seçip »OK« düğmesiyle onaylayın.
- 2 »▼« veya »▲« düğmesiyle »Aktif Anten« ögesini seçin.
Aktif anten beslemesini açmak için »◀« veya »▶« düğmesiyle »Açık« seçeneğini seçin.

Önemli:

- Aktif anten beslemesi (5V ---) açık seçildiğinde ve kendi güç kaynağı bulunan pasif yada aktif iç mekan anteni kullanıyorsanız antene ciddi zarar verebilirsiniz.
- 3 »▼« veya »▲« düğmesiyle »Sonraki Sayfa« ögesini seçip »OK« düğmesiyle onaylayın.
 - 2 Kanal Tipi seçimini yapın.
Yalnızca dijital televizyon kanallarını (Dijital), yalnızca Analog kanallarını mı (Analog) yoksa ikisinde birden mi (Dijital+Analog) arama istediğinizi belirlemek için »◀« veya »▶« düğmesiyle »Dijital« ve »Analog« öğelerini seçip işaretlemek veya işareti kaldırmak için »OK« düğmesine basın.
 - 3 Aramaya başlamak için »*« kırmızı düğmesine basın.
- »Otomatik Kanal Arama« menüsü görünür ve kanallarının aranmasına başlanır.

Notlar:

- Arama işlemi, alınan televizyon kanallarının sayısına bağlı olarak birkaç dakika sürebilir.
 - Arama işlemi, bitmeden önce »EXIT« düğmesiyle sona erdirilebilir.
 - Arama işlemi tamamlandıktan sonra farklı bir anten tipinde arama yapmak için »***« (yeşil) veya kanalları kişisel tercihinize göre düzenlemek için »*« (kırmızı) düğmesine basarak »Program Düzenleyici« menüsüne geçebilirsiniz.
- 4 Ayar işlemini sonlandırmak için »EXIT« düğmesine basın.

Kablolu dijital televizyon kanallarının aranması (DVB-C)

- 1 »Kaynak Seçin« menüsünde, »◀« veya »▶« düğmesiyle »Kablo« ögesini seçip »OK« düğmesiyle onaylayın.
- 2 »▼« veya »▲« düğmesiyle »Tarama Tipi« ögesini seçip »◀« veya »▶« düğmesiyle (»Hızlı« veya »Tam«) seçimi yapın.
- »Hızlı« tarama fonksiyonu, kanalları, yayın sinyalindeki kablo operatörü bilgisine göre ayarlar.
- »Tam« tarama fonksiyonu, seçili tüm frekans aralığını tarar. Bu arama seçeneği ile arama işlemi uzun sürebilir. Bu tarama tipi önerilir. Bazı kablo sağlayıcıları »Hızlı« tarama seçeneğini desteklemez.

Not:

- Aramayı hızlandırabilirsiniz, bunun için; frekans ve ağ kimliği bilgileri gereklidir. Kablo operatörünüzden bu veriyi alabilir veya İnternet'teki forumlardan bulabilirsiniz.
- 3 »▼« veya »▲« düğmesiyle »Sonraki Sayfa« ögesini seçip »OK« düğmesiyle onaylayın.
 - 4 Kanal Tipi seçimini yapın.
Yalnızca dijital televizyon kanallarını (Dijital), yalnızca Analog kanallarını mı (Analog) yoksa ikisinde birden mi (Dijital+Analog) aramak istediğinizi belirlemek için »◀« veya »▶« düğmesiyle »Dijital« ve »Analog« öğelerini seçip işaretlemek veya işareti kaldırmak için »OK« düğmesine basın.
 - 5 Aramaya başlamak için »*« kırmızı düğmesine basın.
- »Arama« menüsü görünür ve kanallarının aranmasına başlanır.

Notlar:

- Arama işlemi, alınan televizyon kanallarının sayısına bağlı olarak birkaç dakika sürebilir.
 - Arama işlemi, bitmeden önce »EXIT« düğmesiyle sona erdirilebilir.
 - Arama işlemi tamamlandıktan sonra farklı bir anten tipinde arama yapmak için »***« (yeşil) veya kanalları kişisel tercihinize göre düzenlemek için »*« (kırmızı) düğmesine basarak »Program Düzenleyici« menüsüne geçebilirsiniz.
- 6 Ayar işlemini sonlandırmak için »EXIT« düğmesine basın.

Dijital istasyonlar için kayıtlı kanalların değiştirilmesi

Arama sonunda bulunan kanallar »Kanal Düzenleyici«'ye kaydedilir.

Kanalları favori listesine ekleyebilir, favori listelerine eklediğiniz kanalların sıralamasını değiştirebilir, Kanal Düzenleyicide kanalların sıralamasını değiştirebilir, ihtiyacınız olmayan kanalları silebilir ve belirli önyarlı kanallara erişimi engelleyebilirsiniz (çocuk kilidi).

Kanal Düzenleyicide kanal listesini sonraki sayfaya geçirmek için »P« düğmesine, önceki sayfaya geçirmek için ise »P+« düğmesine basın.

Kanal Düzenleyici menüsünde Kanal ismine göre arama yapmak için »*« (Kırmızı) düğmesine basın.

Kanal Düzenleyici menüsünde Anten Tipine göre kanalları görüntülemek için »**« (yeşil) düğmesine basın.

Kanal Düzenleyici menüsünde filtreler ve araçları kullanmak için »***« (sarı) düğmesine basın.

Program Tablosunu açma

- 1 »MENU« düğmesiyle menüyü açın.
- 2 »Ayarlar« öğesini »OK« düğmesiyle onaylayın.
- 3 »>« düğmesiyle »Kaynak Ayarları« öğesini seçip »OK« düğmesiyle onaylayın.
- 4 »v« düğmesiyle »Kanal Düzenleyici« öğesini seçip »OK« düğmesiyle onaylayın.
- »Kanal Düzenleyici« menüsü görüntülenir.

Önemli:

- Tüm kaynaklar için (uydu, kablo ve anten) program tablosu ve favori listeleri ayrı ayrı saklanmaktadır.
- Program tablosu seçildiğinde bulunduğunuz kaynağın program tablosu görüntülenir.

Notlar:

- Program Tablosunda bir kanal isminin yanında »CA« işareti varsa kanalı izlemek için bir CI modülü ve akıllı kart gerekir.
- Kaydedilen data kanalları kanal listesinde gösterilmediğinden, Kanal listesinde 6000'den az kanal görüntülenebilir



Kanal düzenleyicide ismi ile kanal arama

Kanal düzenleyicide kanalları düzenlerken, kanal ismini ilk üç karakterine göre arattırabilir ve kanalları seçebilirsiniz. Seçtiğiniz kanalları Yer değiştirebilir, silebilir veya istediğiniz favori listelerine ekleyebilirsiniz.

- 1 »Kanal Düzenleyici« menüsünde kanalları isim ile aramak için »*« (kırmızı) düğmesine basın.
- Kanallarda arama menüsü görüntülenir.
- 2 Aramak istediğiniz kanalın ilk üç karakterini »V«, »^«, »<« veya »>« düğmesiyle seçip »OK« düğmesine basın.
- Bulunan kanallar ekranın sağ tarafında sıralanacaktır.
- 3 »>« düğmesiyle sonuçlar bölümüne geçip arattığınız kanalı »V« veya »^«, seçip »OK« düğmesiyle vurgulayabilirsiniz.

Not:

- Kanalların yerinin değiştirilmesi, silinmesi ve favori listelerine eklenmesi için ilgili bölümü okumaya devam edin.
- 4 Önceki menüye dönmek için »←« düğmesine basın.
 - 5 »Kanal Düzenleyici« menüsünden çıkmak için »EXIT« düğmesine basın.

Kanalları silme

- 1 »Kanal Düzenleyici« menüsünde silmek istediğiniz kanal veya kanalları »V«, »^«, »<« veya »>« düğmesiyle seçip »OK« düğmesine basarak televizyon kanalını vurgulayın.
- Kanal »✓« ile işaretlenir.
- 2 »***« (sarı) düğmesine basın, »Araçlar« menüsü görüntülenir.
- 3 »V« veya »^« düğmesiyle »Sil« seçeneğini seçip »OK« düğmesiyle onaylayın.
- 4 Silme işlemi onaylamak için »***« (yeşil);
veya
Silme işlemi iptal etmek için »*« (kırmızı) düğmesine basın.
- 5 »Kanal Düzenleyici« menüsünden çıkmak için »EXIT« düğmesine basın.

Kanal düzenleyicide kanalları farklı kanal konumlara taşıma

- 1 »Kanal Düzenleyici« menüsünde taşımak istediğiniz kanal veya kanalları »V«, »^«, »<« veya »>« düğmesiyle seçip »OK« düğmesine basarak televizyon kanalını vurgulayın.
- Kanal »✓« ile işaretlenir.
- 2 »***« (sarı) düğmesine basın, »Araçlar« menüsü görüntülenir.
- 3 »V« veya »^« düğmesiyle »Yer değiştir« seçeneğini seçip »OK« düğmesiyle onaylayın.

Notlar:

- Kanal sırasını değiştirmeniz halinde, yayıncının yollamış olduğu kanal numaraları değişecektir.
 - Taşıma için birden fazla kanal seçilmişse, taşıma işlemi kanalların seçim sırasına göre bir birini takip edecektir.
- 4 Kanalın yeni yerini »V«, »^«, »<« veya »>« düğmesiyle seçip »OK« düğmesiyle onaylayın.
 - 5 »Kanal Düzenleyici« menüsünden çıkmak için »EXIT« düğmesine basın.

Kanal düzenleyicide kanalların anten tipine göre görüntülemesi

Birden fazla anten sisteminiz varsa kanal düzenleyicide kanalları anten tipine göre görüntüleyebilirsiniz.

- 1 »Kanal Düzenleyici« menüsünde kanalları anten tipine göre kanalları görüntülemek için »•••« (yeşil) düğmesine basın.
- 2 »◀« veya »▶« düğmesiyle »Anten«, »Kablo« veya »Uydu« ögesini seçip »OK« düğmesine basın.
- Televizyon seçtiğiniz anten sistemine geçer ve kanallar görüntülenir.
- 3 »Kanal Düzenleyici« menüsünden çıkmak için »EXIT« düğmesine basın.

Kanal düzenleyicide kanalların sıralanması

Kanal düzenleyicide kanalları farklı kriterlere göre örmeğin TV, radyo, veya şifreli / şifresiz olarak sıralayabilirsiniz.

- 1 »Kanal Düzenleyici« menüsünde kanalları farklı kriterlere göre sıralamak için »•••« (sarı) düğmesine basın.
- 2 İstedığınız sıralama kriterini »V« veya »^« düğmesi ile seçip »OK« düğmesine basın.
- Kanallar seçtiğiniz kriterlere göre kanal düzenleyici menüsünde görüntülenir.
- 3 »Kanal Düzenleyici« menüsünden çıkmak için »EXIT« düğmesine basın.

Favoriler listesi oluşturma

Favori kanallarınızı seçebilir ve bunları dört liste halinde kaydedebilirsiniz (FAV1 ila FAV4).

Not:

- Tüm kaynaklar için (uydu, kablo ve anten) favori listeleri ayrı ayrı oluşturulmalıdır.
- Favori listesi seçmek için »FAV« düğmesine basın.

- 1 »Kanal Düzenleyici« menüsünde favori listesine eklemek istediğiniz kanal veya kanalları »V«, »^«, »◀« veya »▶« düğmesiyle seçip »OK« düğmesine basarak televizyon kanalını vurgulayın.
- Kanal »V« ile işaretlenir.
- 2 »•••« (sarı) düğmesine basın, »Araçlar« menüsü görüntülenir.
- 3 »V« veya »^« düğmesiyle »Favori Ekle« ögesini seçip »OK« düğmesiyle onaylayın.
- »Favori Ekle« menüsü görüntülenir.
- 4 »V« veya »^« düğmesiyle seçtiğiniz kanalların eklenmesini istediğiniz favori listesini seçin ve »OK« düğmesiyle kaydedin.
- Aynı kanalı birden fazla favori listesine ekleyebilirsiniz.
- Her favori listesine en fazla 255 kanal eklenebilir.

Notlar:

- Favori listesinden kanal silebilirsiniz. Kanalın ekli olduğu favori listesini seçip silmek istediğiniz kanal veya kanalları »OK« düğmesine basarak vurgulayın, »•••« (sarı) düğmesine basın ve »V«, »^« düğmesiyle »Favori Sil« ögesini seçip »OK« düğmesiyle onaylayın. seçtiğiniz kanal favori listesinden silinmiştir.
- Favori kanal listesine kaydedilmiş bir kanal silindiğinde favori listesindeki kanal sıralaması güncellenir.

- 5 »Kanal Düzenleyici« menüsünden çıkmak için »EXIT« düğmesine basın.

Favori listesinde kanalların sıralanması

Favori listesinde kanal sıralamasını değiştirebilirsiniz.

- 1 »Kanal Düzenleyici« menüsünde favori listesini seçmek için »•••« (sarı) düğmesine basıp, »V« veya »^« düğmesiyle sıralamak istediğiniz favori listesini seçip »OK« düğmesine basın.
- Seçilen favori listesi kanalları görüntülenir.
- 2 Taşımak istediğiniz kanal veya kanalları »V«, »^«, »<« veya »>« düğmesiyle seçip »OK« düğmesine basarak televizyon kanalını vurgulayın.
- Kanal »✓« ile işaretlenir.
- 2 »•••« (sarı) düğmesine basın, »Araçlar« menüsü görüntülenir.
- 3 »V « veya »^« düğmesiyle »Yer Değiştir« seçeneğini seçip »OK« düğmesiyle onaylayın.

Not:

- Taşıma için birden fazla kanal seçilmişse, taşıma işlemi kanalların seçim sırasına göre bir birini takip edecektir.
- 4 Kanalın yeni yerini »V«, »^«, »<« veya »>« düğmesiyle seçip »OK« düğmesiyle onaylayın.
 - 5 »Kanal Düzenleyici« menüsünden çıkmak için »EXIT« düğmesine basın.

Favori liste adının değiştirilmesi (max. 7 karakter)

Tüm favori listelerini yeniden adlandırabilirsiniz.

- 1 Ekranda hiç bir menü açık değilken favori listesi menüsünü çağırmak için »FAV« düğmesine basın.
- 2 Adını değiştirmek istediğiniz favori listesini »<« veya »>« düğmesiyle seçip »••••« (mavi) düğmesine basın.
- Ekran klavyesi görüntülenir.
- 3 Mevcut ismi silmek için »*« (kırmızı) düğmesine basın.
- 4 Yazılacak karakter/rakamı »V«, »^«, »<« veya »>« düğmesiyle seçip »OK« düğmesine basın.
Aynı işlemi tüm karakter/rakamlar için uygulayın.
- Büyük/Küçük harf için »Caps« seçeneğini seçip »OK« düğmesiyle onaylayın.
- Sembol seçmek için »Alt« seçeneğini seçip »OK« düğmesine basın.
- 5 Yeni adı kaydetmek için »•••« (yeşil) düğmesine basın.
- 6 Ayar işlemini sonlandırmak için »EXIT« düğmesine basın.

Görüntü ayarları

- 1 »MENU« düğmesiyle menüyü açın.
- 2 »Ayarlar« ögesini »OK« düğmesiyle onaylayın.
- 3 »Görüntü Ayarları« ögesini seçip »OK« düğmesiyle onaylayın.
- »Görüntü Ayarları« menüsü görüntülenir.



- 3 »V« veya »^« düğmesiyle »Görüntü Formatı«, »Resim Formatı«, »Arka Işık«, »Gelişmiş« veya »Öntanımlı Görüntü Ayarlarına Dön« ögesini seçin ve »OK« düğmesiyle onaylayın.

Not:

- Diğer ayarlar »Gelişmiş« ögesi altında yer almaktadır.
- 4 »V« düğmesiyle »Gelişmiş« ögesini seçip »OK« düğmesiyle onaylayın.
 - 5 »V« düğmesiyle »Parlaklık«, »Kontrast«, »Renk«, »Renk Sıcaklığı«, »Canlı Renk«, »Gama«, »Dinamik Kontrast«, »Mükemmel Netlik«, »Film Modu«, »MEMC«, »Netlik«, »Gürültü Azaltma« veya »Gürültü Azaltımı« ögesini seçin.
»<« veya »>« düğmesiyle değeri seçip »Görüntü Ayarları« menüsüne dönmek için »<<« düğmesine basın.

Notlar:

- »Film Modu« TV ve tüm kaynaklarda film sinyallerini otomatik olarak algılar ve işler. Bu sayede en iyi resim kalitesi ayarlanır. TV ve tüm kaynaklarda 480i, 576i ve 1080i modlarında kullanılabilir.
»Film Modu«, »Açık« seçildiğinde film sinyali olmayan yayınlarda alt yazıların takılarak ilerlemesi, kırılması veya görüntüde ince yatay çizgiler oluşması gibi sorunlara yol açabilir.
 - »Dinamik Kontrast« ideal kontrastı elde etmek amacıyla görüntü içeriğine göre ayarlanır.
 - »Dinamik Arka Işık« arka ışık, ideal arka ışığı elde etmek amacıyla görüntü içeriğine göre ayarlanır.
 - Ekran ışığını yalnızca »Dinamik Arka Işık« fonksiyonu kapalıyken değiştirebilirsiniz.
 - »MEMC« (Motion Estimation, Motion Compensation) Hareketli görüntülerde veya hızlı kamera çekimlerinde görüntüye acıklık kazandırır.
 - MEMC özelliği sadece 400 Hz PPR özellikli ürünlerde menüde görüntülenir.
- 5 Ayarı sonlandırmak için »EXIT« düğmesine basın.

Ses ayarları

- 1 »MENU« düğmesiyle menüyü açın.
- 2 »Ayarlar« ögesini »OK« düğmesiyle onaylayın.
- 3 »>« düğmesiyle »Ses Ayarları« ögesini seçip »OK« düğmesiyle onaylayın.
- »Ses Ayarları« menüsü görüntülenir.



Not:

- İlave işlemler aşağıdaki bölümlerde açıklanmıştır.

Ses Modu

Ses ortamı, beş önceden ayarlı ses ayarı (Standart, Film, Doğal, Konuşma ve Müzik) ve bir tane de kendiniz oluşturabileceğiniz bir ses ayarı (Kullanıcı) sunmaktadır.

Film, Doğal, Konuşma ve Müzik ses ayarlarında SRS StudioSound HD teknolojisi desteklenmektedir.

- 1 »V« düğmesiyle »Ses Modu« ögesini seçin.
- 2 »<« veya »>« düğmesine basarak »Standart«, »Film«, »Doğal«, »Konuşma«, »Müzik« veya »Kullanıcı« ayarını seçin.

Gece Modu

Gece Modu sesdeki dalgalanmaları ve ses seviyesi yükselmelerini engeller.

- 1 »V« veya »^« düğmesiyle »Gece Modu« ögesini seçin.
- 2 »<« veya »>« düğmesiyle »Açık« ögesini seçin.

Not:

- »Ses Modu«, »Kullanıcı« veya »Standart« ayarı seçilmişse, »Gece Modu« ögesi menüde seçilemez.

Stereo / iki kanallı

Cihaz, örneğin, ses kanalı B'de orijinal sesli film (ekran: »Dual II«) ve ses kanalı A'da dublajlı versiyon (ekran: »Dual I«) gibi iki kanallı programları alıyorsa, istediğiniz ses kanalını seçebilirsiniz.

- 1 Ses Ayarları menüsünden »V« düğmesiyle »Gelişmiş« ögesini seçin ve »OK« düğmesiyle onaylayın.
- 2 »V« düğmesiyle »Ses Tipi« ögesini seçin ve »<« veya »>« düğmesiyle ayarlayın.

Ekolayzer

Ekolayzer, kendiniz oluşturabileceğiniz bir ses ayarı sunmaktadır.

Ekolayzer ögesi, »Ses Modu«, »Kullanıcı« seçildiğinde menüde aktiftir.

- 1 Ses Ayarları menüsünden »V« düğmesiyle »Gelişmiş« ögesini seçin ve »OK« düğmesiyle onaylayın.
- 2 »V« veya »^« düğmesiyle »Ekolayzer« ögesini seçin ve »OK« düğmesiyle onaylayın.
- »EKOLAYZER« menüsü açılır.
- 3 »120Hz« frekans bandını etkindir.
»<« veya »>« düğmesiyle tercih edilen değeri ayarlayın.
- 4 Sonraki frekans bandını »V« veya »^« düğmesiyle seçip ayar işlemini tekrarlayın.
- 5 Ayarı kaydetmek için »←« düğmesine basın.

SRS SRS Labs, Inc. ticari markasıdır.
StudioSound HD teknolojisi, SRS Labs, Inc. lisansı ile üretilmiştir.

AYARLAR

Otomatik ses

Televizyon kanalları farklı ses seviyelerinde yayınlanır. Otomatik Ses Seviyesi Sınırlandırma (AVL) fonksiyonu, kanal deęiřtirdiđinizde sesin aynı seviyede korunmasını saęlar.

- 1 Ses Ayarları menüsünden »V« düđmesiyle »Geliřmiş« öęesini seęin ve »OK« düđmesiyle onaylayın.
- 2 »V« veya »^« düđmesiyle »AVL« öęesini seęin ve ardından »<« veya »>« düđmesiyle »Açık« öęesini seęin.

Not:

- AVL öęesi, »Ses Modu«, »Kullanıcı« veya »Standart« seęildiđinde menüde aktiftir.

Ayarları sonlandırma

- 1 Ayarları sona erdirmek için »EXIT« düđmesine basın.

TELEVİZYONUN ÇALIŞMASI

Temel fonksiyonlar

Açma ve kapatma

- 1 **on • off** düğmesiyle televizyonu açın.
- 2 Televizyonu bekleme modundayken açmak için **⏻**, **»1...0«** veya **»P+«** veya **»P-«** düğmesine basın.
- 3 Televizyonu stand-by modunda açmak için **⏻** düğmesine basın.
- 4 **on • off** düğmesiyle televizyonu kapatın.

Kanalları seçme

- 1 Kanalları doğrudan seçmek için **»1...0«** düğmelerini kullanın.
- 2 Kanalları yukarı ve aşağı seçmek için **»P+«** veya **»P-«** düğmesine basın.
- 3 **»OK«** düğmesine basarak kanal listesini açın, **»<«** veya **»>«** düğmesiyle kanalı seçin ve **»OK«** düğmesiyle kanalı teyit edip, **»EXIT«** düğmesiyle kanal listesini kapatın.

Not:

- Radyo kanallarına geçmek için **»OK«** ardından **»••••«** (mavi) düğmesine basın. **»<«** veya **»>«** düğmesiyle **»Radyo«** ögesini seçip **»OK«** düğmesiyle onaylayın. Radyo kanalları görüntülenir. Radyo kanalını **»<«** veya **»>«** düğmesiyle seçip **»OK«** düğmesiyle onaylayın.

Kanalları listelerden seçme

Çeşitli listelerden kanal seçebilirsiniz (örneğin Bütün Kanallar, FAV1-FAV4).

- 1 Favori listesi menüsünü çağırmak için **»FAV«** düğmesine basın.
- **»Favori Seçin«** menüsü görüntülenir.
- 2 **»V«** veya **»A«** düğmesiyle kanal listesini seçin ve **»OK«** düğmesiyle onaylayın.
- 3 **»<«** veya **»>«** düğmesiyle kanalı seçin ve **»OK«** düğmesiyle onaylayın.
- 4 Kanal listesinden çıkmak için **»EXIT«** düğmesine basın.

AV kanallarını seçme

- 1 **»↔«** düğmesiyle **»Kaynak Seçin«** menüsünü açın.
- 2 **»<«** veya **»>«** düğmesiyle istediğiniz AV kanalı pozisyonunu seçin ve **»OK«** düğmesiyle onaylayın.

AV kanallarının yeniden adlandırılması

AV kaynakları bağladığınız cihaza göre yeniden adlandırabilirsiniz. Örneğin TV'nin HDMI1 kaynağına HDMI kablosuyla bağladığınız bir bilgisayar için kaynak ismini PC yapabilirsiniz.

- 1 **»↔«** düğmesiyle **»Kaynak Seçin«** menüsünü açın.
- 2 Adını değiştireceğiniz AV kaynağını **»<«** veya **»>«** düğmesiyle seçip **»••••«** (mavi) düğmesine basın.
- Yeni İsim menüsü görüntülenir.
- 3 **»OK«** düğmesine basın ekran klavyesi görüntülenir. Yazılacak karakter/rakamı **»V«**, **»A«**, **»<«** veya **»>«** düğmesiyle seçip **»OK«** düğmesine basın.
Aynı işlemi tüm karakter/rakamlar için uygulayın.
- Büyük/küçük harf için **»Caps«** seçeneğini seçip **»OK«** düğmesiyle onaylayın.
- Sembol seçmek için **»Alt«** seçeneğini seçip **»OK«** düğmesine basın.

- 4 Yeni adı kaydetmek için **»•••«** (yeşil) düğmesine basın.
- 5 Aygıt tipini seçmek için **»V«** düğmesine basın.
- 6 **»<«** veya **»>«** düğmesiyle aygıt tipine uygun ikonu seçerek **»OK«** düğmesiyle onaylayın.
- 7 Uyarı kaydetmek için **»••••«** (mavi) düğmesine basın. Kaynak ismi ve ikonu değişecektir.

Ses seviyesini ayarlama

- 1 **»- ||| +«** düğmesiyle ses seviyesini ayarlayın.

Sesi kapatma

- 1 Sesi kapatıp (mute) yeniden açmak için **»🔇«** düğmesini kullanın.

Bilgileri görüntüleme

- 1 Bilgileri görüntülemek için »?» düğmesine basın.
 - Kısa bir süre ekrandaki menü otomatik olarak kaybolur.

Görüntü ayarları

- 1 »TOOLS« düğmesine basın.
- 2 »V« veya »^« düğmesiyle »Resim Modu« ögesini seçin.
- 3 »<«, »>« düğmesiyle görüntü ayarını seçin.
 - »Kullanıcı« görüntü ayarını değiştirebilirsiniz; sayfa 23'deki "Görüntü ayarları" bölümüne bakın.

Not:

- »Oyun« görüntü ayarı sadece »HDMI« »Component« ve »PC« modlarında seçilebilir.
- 4 Ayar işlemini sona erdirmek için »EXIT« düğmesine basın.

Ses ayarları

- 1 »TOOLS« düğmesine basın.
- 2 »V« veya »^« düğmesiyle »Ses Önayarı« ögesini seçin.
- 3 »<«, »>« düğmesiyle ses ayarını seçin.
 - »Kullanıcı« ses ayarını değiştirebilirsiniz; sayfa 24'deki »Ses efekti« bölümüne bakın.

Not:

- »Kullanıcı« seçeneği »Ses modu« ayarı »Normal« veya »Uzaysal« seçildiğinde aktiftir
- 4 Ayar işlemini sona erdirmek için »EXIT« düğmesine basın.

Ses dili

Dijital kanalları seyrederken çeşitli dilleri seçebilirsiniz. Bu, yayınlanan programa bağlıdır.

- 1 »🗨️« düğmesine basarak seçim menüsünü açın.
- 2 »V« veya »^« düğmesiyle dilinizi seçin ve »OK« düğmesiyle onaylayın.
- 3 Ayar işlemini sona erdirmek için »EXIT« düğmesine basın.

Altyazılar

Dijital kanalları seyrederken çeşitli altyazıları seçebilirsiniz. Bu, yayınlanan programa bağlıdır.

- 1 »☰« düğmesine basarak seçim menüsünü açın.
- 2 »V« veya »^« düğmesiyle dilinizi seçin ve »OK« düğmesiyle onaylayın.

Not:

- 3D modu aktif iken Karasal Dijital yayınlarda altyazı özelliği desteklenmemektedir.
- 3 Ayar işlemini sona erdirmek için »EXIT« düğmesine basın.

Zoom fonksiyonu

Bu fonksiyon sayesinde, televizyon veya bilgisayaradaki görüntüyü büyütüebilirsiniz.

- 1 »TOOLS« düğmesine basın.
- 2 »V« veya »^« düğmesiyle »Zoom« ögesini seçin.
- 3 »<«, »>« düğmesiyle zoom ayarını seçin »OK« düğmesiyle onaylayın. Görüntü merkez odaklı büyütülür.
- 4 Büyütülen görüntü içerisinde gezinmek için »*« (kırmızı) düğmesine basıp »<«, »>«, »V« veya »^« düğmeleriyle ekranı hareket ettirin.
- 5 Zoom menüsüne geri dönmek için »←« düğmesine basın.

Not:

- 3D modu aktif iken Zoom özelliği desteklenmemektedir.
- 6 Ayar işlemini sona erdirmek için »EXIT« düğmesine basın.

Uyku zamanlayıcısı

»Uyku Zamanlayıcısı«, televizyon için bir kapanma zamanı girebilirsiniz. Bu süre sona erdikten sonra televizyon bekleme moduna geçer.

- 1 »TOOLS« düğmesi ile menüyü açın.
- 2 »V« veya »^« düğmesiyle »Uyku Zamanlayıcısı« öğesini seçin.
- 3 »<« veya »>« düğmesiyle kapanma zamanını seçin.

Not:

- Fonksiyonu »<« veya »>« düğmesiyle »Kapalı« konumuna ayarlayarak kapatın.
- 4 Ayar işlemini sona erdirmek için »EXIT« düğmesine basın.

Zap fonksiyonu

Bu fonksiyonu, izlemekte olduğunuz televizyon kanalını kaydetmenize ve başka kanallara geçmenize (zap yapma) olanak tanır.

- 1 »1...0« veya »P+«, »P-« düğmeleriyle zap hafızasına kaydetmek istediğiniz kanalı (örneğin, kanal 1, BBC 1) seçin ve »←« düğmesiyle kaydedin.
- 2 »1...0« veya »^« »V« düğmeleriyle kanalları değiştirin.
- 3 Bu durumda, »←« düğmesini kullanarak kayıtlı kanal (örnekteki kanal BBC 1'dir) ile daha önce izlemekte olduğunuz kanal arasında geçiş yapabilirsiniz.
- 4 Zap fonksiyonundan çıkmak için »MENU« düğmesine basın.

Elektronik TV rehberi

Elektronik TV rehberi çevrim içi ve çevrim dışı olmak üzere iki çalışma modu vardır. Çevrim dışı modda sadece yayın bilgisi yayın üzerinden alınmaktadır. Çevrim içi modda internet bağlantısı ile internet üzerinden program bilgileri, kanal logoları, oyuncular hakkında bilgiler, resimler, fragmanlar vs. gibi bir çok içerik alınabilir.

Çevrim dışı mod

Çevrim dışı modda elektronik program rehberi, yayından aldığı sonraki hafta yayınlanacak olan tüm programlara genel bir bakış sunar (yalnızca dijital kanallar için).

- 1 Program bilgilerini görüntülemek için »GUIDE« düğmesine basın.
- »Şart ve Koşullar« görüntülenir.
- 2 »V« düğmesiyle Şart ve Koşulları görüntüleyin ve »Kabul Ediyorum« öğesini seçip »OK« düğmesine basın.
- 3 Posta kodunu her rakamını »1...0« düğmesiyle girip bir sonraki rakama geçmek için »>« düğmesine basın.
- 4 »Sonraki« öğesini »>« düğmesiyle seçip »OK« düğmesine basın. Kısa bir süre sonunda »Elektronik TV rehberi« görüntülenir.

Notlar:

- Her kanal detaylı bir TV rehberi sunmaz.
 - Çoğu yayıncı günlük programı vermekle birlikte ayrıntılı açıklamalar yapmaz.
 - Hiçbir bilgi vermeyen yayıncılar bile vardır.
- 5 »V« veya »^« düğmeleriyle televizyon kanalını seçin.
- Seçilen televizyon kanalında bulunduğunuz saat aralığından itibaren gelecek programların bilgisi görüntülenir.
 - 6 Sonraki program hakkındaki bilgileri seçmek için »>« düğmesine, mevcut programa ait bilgilere dönmek için ise »<« düğmesine basın.

Notlar:

- Seçilen yayına hatırlatıcı eklemek için »OK« düğmesine basıp »V« düğmesiyle »Hatırlat« ögesini seçip iki kez »OK« düğmesine basın.
 - Seçilen yayın kanalına geçmek için »****« (mavi) düğmesine basın.
 - Ana Sayfaya dönmek için »****« (sarı) düğmesine basın.
 - Seçilen kanala ait yayın akışındaki programları filtrelemek için »<« düğmesiyle Takvim ögesine geçip »V« veya »^« düğmesiyle program tipini seçin. Seçilen program tipine göre yayın akışı görüntülenir.
- 7 Elektronik program rehberinden çıkmak için »EXIT« düğmesine basın.

Çevrim içi mod

Çevrim içi modda elektronik program rehberine çevrimdışı moddan farklı olarak »Arama« ve »Öneriler« seçenekleri gelmektedir. Bu seçenekler ile internet üzerinden program bilgileri, kanal logoları, oyuncular hakkında bilgiler, resimler, fragmanlar vs. gibi bir çok içerik alınabilir. (yalnızca dijital kanallar için).

- 1 Program bilgilerini görüntülemek için »GUIDE« düğmesine basın.
- »Elektronik TV rehberi« görüntülenir.
- 2 »<« düğmesine ard arda basarak üst menüyü görüntüleyin.
- 3 »V« veya »^« düğmeleriyle »Arama« seçeneğini seçip »OK« düğmesine basın.
- »Arama« menüsü görüntülenir.
- 4 Aramak istediğiniz metnin karakterlerini »V«, »^«, »<« veya »>« düğmesiyle seçip »OK« düğmesine basın.
- Bulunan sonuçlar ekranın sağ tarafında sıralanır.
- 5 »>« düğmesine ard arda basarak sonuçlar ulaşabilir ve sonuçları »V« veya »^« düğmeleriyle seçip »OK« düğmesi ile alt kategorileri görüntüleyebilirsiniz.
- 6 »<« düğmesine ard arda basarak üst menüyü görüntüleyin.
- 7 »V« veya »^« düğmeleriyle »Öneriler« seçeneğini seçip »OK« düğmesine basın.
- »Öneriler« menüsü görüntülenir.
- 8 »V« veya »^« düğmeleriyle kategorileri seçip alt kategorilerini veya yayını görüntülemek için »OK« düğmesine basın.
- Seçmiş olduğunuz yayının özet bilgisini, oyuncu bilgileri veya fotoğraflar vs. gibi bir çok bilgiyi görüntüleyebilirsiniz.
- 9 Elektronik program rehberinden çıkmak için »EXIT« düğmesine basın.

Görüntü formatını değiştirme

Euro-AV soketi üzerinden 16:9 formatı tespit edilmesi halinde televizyon otomatik olarak bu formata geçer.

- 1 »TOOLS« düğmesine basın.
- 2 »V« veya »^« düğmesiyle »Resim Formatı« ögesini seçip »<« veya »>« düğmesiyle resim formatını seçip »OK« düğmesiyle onaylayınız.
- Aşağıdaki görüntü formatlarından birini seçebilirsiniz.
- 3 Ayar işlemini sona erdirmek için »EXIT« düğmesine basın.

»Otomatik« formatı

Görüntü formatı, 16:9 formatındaki programlar için otomatik olarak »16:9« ayarına geçilir. Görüntü formatı, 4:3 formatındaki programlar için otomatik olarak »4:3« ayarına geçilir.

»16:9« ve »14:9« formatları

4:3 formatındaki programlar sırasında, »16:9« veya »14:9« seçilmesi halinde görüntü yatay olarak gerilir. Görüntü geometrisi yatay olarak gerilir. Gerçek 16:9 sinyal kaynaklarında (uydu alıcısından veya Euro-AV soketinde), görüntü doğru geometriye sahip olacak şekilde ekranı tümüyle doldurur.

»4:3« formatı

Görüntü 4:3 formatında gösterilir.

»LetterBox« formatı

Letterbox ayarı, özellikle 16:9 formatındaki programlar için uygundur. Genellikle ekranın üst ve altında bulunan siyah kenarlıklar ortadan kaldırılır; 4:3 görüntü ekranı doldurur. İletilen görüntüler büyütülür ancak üst ve alttan biraz kırılır. Görüntü geometrisi değişmeden kalır.

»Altyazı« formatı

Ekranın alt kısmında görünen altyazıları okuyamazsanız, »Altyazı« ögesini seçin.

»Panorama« formatı

Bu ayar, büyük genişlik/yükseklik oranına sahip filmler için uygundur. 4:3 formatındaki programlar sırasında, »Panorama« fonksiyonunun seçilmesi halinde görüntü yatay olarak gerilir. Görüntü geometrisi yatay olarak gerilir.

»Tam Ekran« (Overscan off)

Bu mod seçili olduğunda HDMI ve Component girişlerinden gelen yüksek çözünürlüklü görüntü kırılmadan orijinal boyutları ile ekrana gelir. Bu mod sadece HDMI modu ve 720p ve üzeri çözünürlüklerde aktif olur.

Not:

- 3D modunda görüntü formatı seçimi desteklenmemektedir.

3D FONKSİYONU

3D fonksiyonu ile ilgili önemli bilgiler

3D fonksiyonunu kullanırken lütfen aşağıdaki bilgilere dikkat edin.

- Uzun süre boyunca ekrana yakın şekilde TV izlenmesi görme duyusunu zayıflatır.
- 3D görüntüleri uzun süre izlemekten kaçının.
- Huzursuz, uykulu veya yorgun olma durumunda 3D görüntüleri izlemeyin.
- Bazı izleyiciler, belirli televizyon görüntülerinde veya video oyunlarında ki yanıp sönen görüntüler ve ışığa maruz kaldıklarında epileptik felç veya inme yaşayabilir. Epilepsi veya felç geçmişine sahip kişiler 3D işlevini kullanmadan önce tıbbi bir uzmana danışın
- Aşağıdaki durumlardan herhangi birini yaşıyorsanız, 3D görüntü izlemeyi durdurup tıbbi bir uzmana danışın. Görmede değişiklik; Baş dönmesi; Dengesizlik; Göz veya kas seyirmesi; Mide bulantısı; Kafa karışıklığı; Kasılma veya kramp; Konsantre olamama. Çocuklara yukarıdaki durumların olup olmadığı sorulması gerekir, çocukların bu durumları yaşama olasılığı yetişkinlere göre daha yüksektir
- 3D görüntüler izleyiciyi şaşırtabilir. Yaşlılar, hamile kadınlar, epileptik hastalar veya ciddi fiziksel rahatsızlığı olan kişiler ürünün 3D özelliğini kullanmaktan kaçınması önerilir
- İdeal izleme mesafesi ekran yüksekliğinin üç katı veya daha fazlası olmalıdır.

3D Fonksiyonu

Evinizde 3D filmleri izlerken, sinema salonlarındaki gibi gerçekçilik kazandırmak için 3D gözlükler kullanılmaktadır. Size mümkün olan en iyi 3D görüntüleri sunabilmek için, bu televizyon LED teknolojisininide içermektedir. Yüksek çözünürlük içeren 3D dünyasına katılmak için özel tasarımı 3D gözlüklerinizi takmanız yeterlidir.

Not:


- Ürün ile birlikte verilmiş olan gözlükler pasif 3D gözlüktür. Pasif 3D gözlükler ayrı olarak da satılmaktadır. Daha ayrıntılı satın alma bilgisi için televizyonu satın almış olduğunuz bayi ile iletişime geçin.

3D görüntü izleme

Notlar:

- 3D fonksiyonu sadece »HDMI«, »YPbPr«, »VGA«, »USB«, »DLNA«, »DVB-T«, »DVB-C« ve »DVB-S« kaynaklarında etkindir.
- »HDMI«, »YPbPr« ve »VGA« girişlerinde »1280x720p 50/60 Hz«, »1920x1080i 50 /60 Hz« ve »1920x1080p 24 / 30, 50 / 60 Hz« çözünürlüklerinin haricinde 3D modu aktif olmaz.
- Harici kaynaktan verilen görüntünün formatına ve özelliklerine (çözünürlük, keskinlik vb.) bağlı olarak 3D deneyimi değişebilir.
- 3D görüntüleri, bir florasan lamba altında izliyorsanız 3D etkisinde azalma olabilir. Böyle bir durumda ışığı azaltın veya lambayı kapatın.
- 3D modu aktif durumda iken; Program tablosu, kanal veya kaynak değiştirildiğinde, Uygulamalarım, Online uygulamalar girildiğinde, USB ve PVR modunda dosya oynatma bittiğinde veya bir sonraki dosyaya geçiş yapıldığında televizyonunuz 2D moduna geçecektir.

3D FONKSİYONU

- 1 »« düğmesiyle »Kaynak Seçin« menüsünü açın.
- 2 »<« veya »>« düğmesiyle 3D oynatılacak AV kaynağını seçin ve »OK« düğmesiyle onaylayın.
- 3 »3D« düğmesiyle 3D menüsünü açıp »<« veya »>« düğmesiyle oynatılacak içeriğe uygun »Side by Side«, »Top Bottom« veya »2D → 3D« seçeneğini seçip »OK« düğmesiyle onaylayın.
 - »2D → 3D«: 2D görüntüyü 3D olarak değiştirir.
 - »Side by Side«: Bir görüntüyü diğerinin yanında görüntüler.
 - »Top Bottom«: Bir görüntüyü diğerinin altında görüntüler.
 - »Frame Packing«: Televizyonun sağ ve sol görüntüleri ekranda sırayla görüntülenir.

Not:

- Frame Packing seçeneği sadece HDMI 1.4 destekli harici bir cihazdan görüntü sinyali gönderilirse 3D menüsünde görüntülenir. Side by Side ve Top Bottom seçenekleri görüntülenmez.
- 4 Fonksiyonu »3D« düğmesiyle »Kapalı« konumuna ayarlayarak kapatın.

3D Ayarları

- 1 »MENU« düğmesiyle menüyü açın.
- 2 »Ayarlar« öğesini »OK« düğmesiyle onaylayın.
- 3 »Görüntü Ayarları« öğesini »OK« düğmesiyle onaylayın.
 - »Görüntü Ayarları« menüsü görüntülenir.
- 3 »v« düğmesiyle »3D Ayarları« öğesini seçip »OK« düğmesiyle onaylayın.
 - »3D Ayarları« menüsü görüntülenir.



Not:

- İlave işlemler aşağıdaki bölümlerde açıklanmıştır.

3D FONKSİYONU

2D → 3D Efektlerinin ayarlanması

2D yayını 3D yayına çevirdiğinizde kişisel tercihinize göre en uygun efekti ayarlayabilirsiniz.

- 1 »V« veya »^« düğmesiyle »Efekt modu« ögesini seçip fonksiyonu »Açık« konumuna getirmek için »<<« veya »>>« düğmesine basın.
- »3D Perspective« ve »Derinlik« seçenekleri etkindir.
- 2 »V« veya »^« düğmesiyle »3D Perspective« ögesini seçin ve »<<« veya »>>« düğmesiyle ayarlayın.
- 3 »V« veya »^« düğmesiyle »Derinlik« ögesini seçin ve »<<« veya »>>« düğmesiyle »Düşük«, »Orta« veya »Yüksek« öğelerinden istediğiniz görüntü ayarını seçin.
- 4 Ayarı sonlandırmak için »EXIT« düğmesine basın.

Sol - Sağ Düzeltme

HDMI kaynağında Frame Packing modu aktif iken, HDMI sinyalinden gelen bir senkron kayması olması durumunda, 3D film izlerken veya 3D oyun oynarken 3D algısı yok olursa bu özellik ile 3D algısını düzeltebilirsiniz.

- 1 »V« veya »^« düğmesiyle »Sol-Sağ Düzeltme« ögesini seçin.
- 2 fonksiyonu »Açık« konumuna getirmek için »<<« veya »>>« düğmesine basın.

Not:

- Fonksiyonu »<<« veya »>>« düğmesiyle »Kapalı« konumuna ayarlayarak kapatın.
- 3 Ayarı sonlandırmak için »EXIT« düğmesine basın.

HDMI 1.4 ile desteklenen formatlar

HDMI 1.4 ile televizyonunuz 3D içerikleri otomatik olarak tanıyabilir ve oynatabilir. 3D modundan çıkmak için »3D« düğmesiyle »Kapalı« konumunu seçerek kapatın. HDMI 1.4 ile 3D modunda desteklenen çözünürlükler aşağıdaki tabloda verilmiştir.

| | | |
|----------------------|--------------------|---|
| Film içeriği | Frame Packing | 1080p @ 23,98/24Hz |
| Oyun içeriği | Frame Packing | 720p @ 50 veya 59,94/60Hz |
| Yayın içeriği | Side by Side Yatay | 1080i @ 50 or 59,94/60Hz |
| | Top and Bottom | 720p @ 50 veya 59,94/60Hz 1080p @ 23,97/24Hz |

AĞ KURULUMU

Online Uygulamalar televizyonunuzda kullanabileceğiniz çeşitli uygulamaların olduğu bir depodur. Online Uygulamalar'dan bir çok uygulama indirebilirsiniz. Bu uygulamalar, video, resim, müzik, sosyal paylaşım uygulamaları, haber ve spor uygulamaları, hava durumu uygulaması ve bazı spesifik uygulamalardır.

Televizyonunuz Apple iPhone, Android ve Windows tabanlı telefonlar için kumanda özelliğini desteklemektedir. Telefonunuzun özelliğine bağlı olarak Apple App Store'dan Google Play (Android Market)'ten veya Windows Phone Store'dan »ARÇELİK TV Remote« uygulamasını telefonunuza ücretsiz indirerek telefonunuz ile televizyonunuzu kumanda edebilirsiniz.

Ağ bağlantısı

Televizyonunuzu Kablolu veya kablosuz olarak yerel ağa bağlayabilirsiniz.

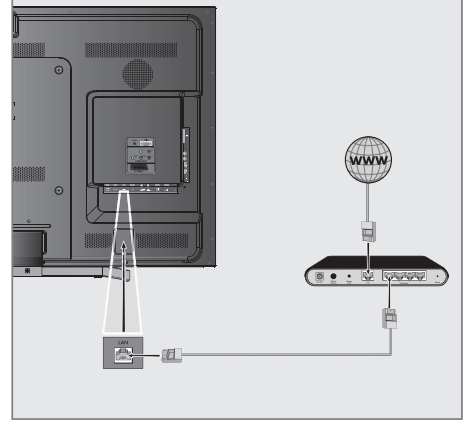
Kablolu ağ bağlantısı kullanmak istiyorsanız bu sayfadaki yönergeler ile başlayınız;

Kablosuz ağ bağlantısı kullanıyorsanız sayfa 37 "Kablosuz ağ bağlantısı" bölümündeki yönergeleri takip edin.

Kablolu ağ

Kablolu ağ bağlantısı

- 1 Harici modem çıkışı »LAN« soketine Cat 5 kablo ile bağlayın.



Not:

- Bağlantı kabloları ürün ile birlikte verilmez.

Kablolu ağ ayarları

Kablolu ağ ayarlarını yapmak için iki yol vardır.

A Otomatik bağlantı, tüm bağlantı ayarları (»IP Adresi«, »Netmask«, »Gateway« ve »DNS«) bilgileri modenden otomatik olarak alınır.

B Manuel bağlantı, tüm bağlantı ayarları (»IP Adresi«, »Netmask«, »Gateway« ve »DNS«) bilgileri manuel olarak yapılandırılması gerekir.

Otomatik bağlantı

Bir çok ev ağı Dinamik Ağdır. Dinamik bir ağa sahipseniz, DHCP destekleyen bir DSL modem kullanmalısınız. DHCP'yi destekleyen modemler ve IP paylaşımcılar, »IP Adresi«, »Netmask«, »Gateway« ve internet erişimi için gereksinim duyulan »DNS« değerlerini otomatik olarak alırlar, böylece bu değerleri manuel girmeniz gerekmez.

- 1 »MENU« düğmesiyle menüyü açın.
- 2 »Ayarlar« ögesini »OK« düğmesiyle onaylayın.
- 3 »>« düğmesiyle »Ağ Ayarları« ögesini seçip »OK« düğmesiyle onaylayın.
- »Ağ ayarları« menüsü görüntülenir.



- 4 »v« düğmesiyle »Bağlantı Tipini Değiştir« seçeneğini seçip ve »OK« düğmesiyle onaylayın. »<« veya »>« düğmesiyle »Kablolu« ögesini seçin ve »OK« düğmesiyle onaylayın.

- 5 »v« veya »^« düğmesiyle »Ağ Ayarları« seçeneğini seçin ve »<«, »>« düğmesiyle »Otomatik« seçimini yapın.

- 6 »•« (kırmızı) düğmesi ile »Bağlan« seçeneğini seçip modem bağlantısını kurun.
- »Bağlantı kuruluyor ... Lütfen bekleyin« mesajı görüntülenir ve bağlantı başarılı ise Gateway Bağlantısı: Başarılı« mesajı görüntülenir.

- 7 »••« (yeşil) düğmesine basarak yapılan ayarlar ile yerel ağ ve internet bağlantısının gerçekleştiğini kontrol edin.

- »Test ediliyor ... Lütfen bekleyin« mesajı görüntülenir ve bağlantı başarılı ise »Gateway Bağlantısı: Başarılı«, »İnternet Bağlantısı: Başarılı« mesajı görüntülenir.

- 8 Ayarı sonlandırmak için »EXIT« düğmesine basın.

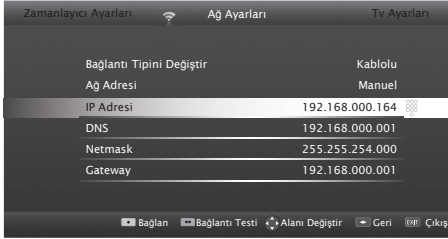
Not:

- Dinamik bir ağa sahip değilseniz manuel bağlantı bölümündeki adımları takip edin.

Manuel bağlantı

Bazı ağlar Statik IP adresi gerektirir. Ağınız Statik bir IP adresi gerektiriyorsa, »IP Adresi«, »Netmask«, »Gateway« ve »DNS« değerlerini manuel olarak girmelisiniz. »IP Adresi«, »Netmask«, »Gateway« ve »DNS« değerlerini, (ISP) İnternet Servis Sağlayıcınızdan alabilirsiniz.

- 1 »MENU« düğmesiyle menüyü açın.
- 2 »Ayarlar« ögesini »OK« düğmesiyle onaylayın.
- 3 »>« düğmesiyle »Ağ Ayarları« ögesini seçip »OK« düğmesiyle onaylayın.
- »Ağ ayarları« menüsü görüntülenir.
- 4 »v« düğmesiyle »Bağlantı Tipini Değiştir« seçeneğini seçip ve »OK« düğmesiyle onaylayın. »<« veya »>« düğmesiyle »Kablolu« ögesini seçin ve »OK« düğmesiyle onaylayın.
- 5 »v« veya »^« düğmesiyle »Ağ Ayarları« seçeneğini seçin ve »<«, »>« düğmesiyle »Manuel« seçimini yapın.
- 6 »v« düğmesiyle »Gelişmiş« seçeneğini seçin ve »OK« düğmesiyle onaylayın.
- »IP Adresi«, »Netmask«, »Gateway« ve »DNS« seçenekleri etkindir.



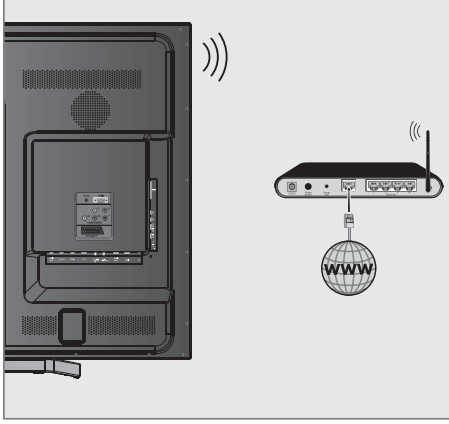
- 7 »v« düğmesiyle »IP Adresi« seçeneğini seçip »1...0« düğmeleriyle IP adresini girin.
- 8 »v« düğmesiyle »DNS« seçeneğini seçip »1...0« düğmeleriyle DNS adresini girin.
- 9 »v« düğmesiyle »Netmask« seçeneğini seçip »1...0« düğmeleriyle Netmask adresini girin.

- 10 »v« düğmesiyle »Gateway« seçeneğini seçip »1...0« düğmeleriyle Gateway adresini girin.
- 11 »••« (kırmızı) düğmesi ile »Bağlan« seçeneğini seçip modem bağlantısını kurun.
- »Bağlantı kuruluyor ... Lütfen bekleyin« mesajı görüntülenir ve bağlantı başarılı ise »Gateway Bağlantısı: Başarılı« mesajı görüntülenir.
- 12 »•••« (yeşil) düğmesine basarak yapılan ayarlar ile yerel ağ ve internet bağlantısının gerçekleştiğini kontrol edin.
- »Test ediliyor ... Lütfen bekleyin« mesajı görüntülenir ve bağlantı başarılı ise »Gateway Bağlantısı: Başarılı«, »İnternet Bağlantısı: Başarılı« mesajı görüntülenir.
- 13 Ayarı sonlandırmak için »EXIT« düğmesine basın.

Kablosuz ađ

Kablosuz ađ bağlantısı

Kablosuz ađ bağlantısı yapmak için iki yol vardır. »Kablosuz« ve »Kablosuz WPS« (WiFi Korumalı Kurulum).



1 Televizyonun kablosuz bir ađa bağlanması için kendi içerisinde entegre bir Kablosuz WiFi Adaptörü mevcuttur.

Notlar:

- Kablosuz LAN adaptörü IEEE 802.11B/G ve N iletişim protokollerini destekler. Kablosuz bağlantıda HD video oynatımında en iyi performansı sağlamak için IEEE 802.11N protokolünü kullanmanızı öneririz.
- IEEE 802.11B/G destekli bir modem kullanıldığında videoların oynatılmasında performans IEEE 802.11N destekleyen modeme göre daha düşük olabilir, bunun sebebi IEEE 802.11B/G protokolünün veri aktarım hızının düşük olmasıdır.
- Kablosuz yerel ađda DLNA ve internete bağlı ađda SMART Inter@ctive TV 3.0 uygulamalarında video oynatma performansı her kablosuz ađda olduđu gibi ađı kullanan kullanıcı sayısına bağlı olduđu unutulmamalıdır.
- Ev ađında kullanılmayan ađ ekipmanlarını gereksiz ađ trafiđi yaratacađından kapatılması önerilir.
- Modem veya kablosuz ađ paylaştıracısını yüksek bir yere koymak kablosuz bağlantı çekim gücünü artırır.
- Kablosuz bağlantı çekim gücü, modem tipine ve televizyonun modeme uzaklıđına bağlı olarak deđişkenlik gösterebilir.
- Kablosuz bağlantı yapılabilmesi için Modemin SSID'sini yayınlaması gerekmektedir. Televizyon SSID yayınlamayan bir ađa bağlantı kuramaz.

Kablosuz ađ ayarları

Kablosuz ađ ayarlarını yapmak içinde iki yol vardır.

- A** Otomatik bağlantı,
»Erişim Noktası Seçimi haricindeki tüm bağlantı ayarları (»IP Adresi«, »Netmask«, »Gateway« ve »DNS«) bilgileri modemden otomatik olarak alınır.
- B** Manuel bağlantı,
tüm bağlantı ayarları (»IP Adresi«, »Netmask«, »Gateway« ve »DNS«) bilgileri manuel olarak yapılandırılması gerekir.

Otomatik bağlantı

Bir çok ev ağı Dinamik Ağdır. Dinamik bir ağa sahipseniz, DHCP destekleyen bir DSL modem kullanmalısınız. DHCP'yi destekleyen modeller ve IP paylaşımcılar, »IP Address«, »Netmask«, »Gateway« ve internet erişimi için gereksinim duyulan »DNS« değerlerini otomatik olarak alırlar, böylece bu değerleri manuel girmeniz gerekmez.

- 1 »MENU« düğmesiyle menüyü açın.
- 2 »Ayarlar« ögesini »OK« düğmesiyle onaylayın.
- 3 »>>« düğmesiyle »Ağ Ayarları« ögesini seçip »OK« düğmesiyle onaylayın.
 - »Ağ ayarları« menüsü görüntülenir.



- 4 »V« düğmesiyle »Bağlantı Tipini Değiştir« seçeneğini seçip ve »OK« düğmesiyle onaylayın. »<« veya »>« düğmesiyle »Kablosuz« ögesini seçin ve »OK« düğmesiyle onaylayın.
 - WiFi uyarı ekranı görüntülenir.
- 5 WiFi açmak için »••« (yeşil) düğmesine basın.
- 6 »V« veya »^« düğmesiyle »Ağ Ayarları« seçeneğini seçin ve »<«, »>« düğmesiyle »Otomatik« seçimini yapın.
- 7 »V« veya »^« düğmesiyle »Erişim Noktası Seç« seçeneğini seçin ve »OK« düğmesiyle onaylayın.
 - Mevcut kablosuz ağlar taranarak »Erişim Noktası Seç« menüsünde görüntülenir.

- 8 »V«, »^«, »<« veya »>« düğmesiyle bağlanmak istediğiniz ağı seçip »OK« düğmesiyle onaylayın.
 - Bağlanmak istediğiniz ağı şifreli ise kablosuz bağlantı şifre ekranı görüntülenir.
- 9 »V«, »^«, »<« veya »>« düğmesiyle karakteri seçip »OK« düğmesiyle bir sonraki karaktere geçin.
 - Büyük harf, küçük harf için »Caps« seçeneğini seçip »OK« düğmesiyle onaylayın.
 - Yazılan karakteri silmek için »X« düğmesini seçip »OK« düğmesiyle onaylayın.
 - Şifre girişinde yazılan karakterleri görüntülemek için »?« düğmesine basın.
 - Şifreyi girip »V«, »^«, »<« veya »>« düğmesiyle »Enter« seçeneğini seçip »OK« düğmesiyle onaylayın.
 - »Bağlantı kuruluyor ... Lütfen bekleyin« mesajı görüntülenir ve bağlantı başarılı ise Gateway Bağlantısı: Başarılı« mesajı görüntülenir.

Not:

- Kablosuz modemin TV tarafından ağda bulunabilmesi için ağ isminin ASCII karakterleri desteklemesi gerekmektedir.
- 10 »••« (yeşil) düğmesine basarak yapılan ayarlar ile yerel ağ ve internet gerçekleştiğini kontrol edin.
 - »Test ediliyor ... Lütfen bekleyin« mesajı görüntülenir ve bağlantı başarılı ise »Gateway Bağlantısı: Başarılı«, »İnternet Bağlantısı: Başarılı« mesajı görüntülenir.
 - 11 Ayarı sonlandırmak için »EXIT« düğmesine basın.

Not:

- Dinamik bir ağa sahip değilseniz manuel bağlantı bölümündeki adımları takip edin.

Manuel bağlantı

Bazı ağlar Statik IP adresi gerektirir. Ağınız Statik bir IP adresi gerektiriyorsa, »IP Adresi«, »Netmask«, »Gateway« ve »DNS« değerlerini manuel olarak girmelisiniz. »IP Adresi«, »Netmask«, »Gateway« ve »DNS« değerlerini, (ISP) İnternet Servis Sağlayıcınızdan alabilirsiniz.

- 1 »MENU« düğmesiyle menüyü açın.
- 2 »Ayarlar« öğesini »OK« düğmesiyle onaylayın.
- 3 »>« düğmesiyle »Ağ Ayarları« öğesini seçip »OK« düğmesiyle onaylayın.
- »Ağ ayarları« menüsü görüntülenir.
- 4 »v« düğmesiyle »Bağlantı Tipini Değiştir« seçeneğini seçip ve »OK« düğmesiyle onaylayın. »<« veya »>« düğmesiyle »Kablosuz« öğesini seçin ve »OK« düğmesiyle onaylayın.
- WiFi uyarı ekranı görüntülenir.
- 5 WiFi açmak için »••« (yeşil) düğmesine basın.
- 6 »v« veya »^« düğmesiyle »Erişim Noktası Seç« seçeneğini seçin ve »OK« düğmesiyle onaylayın.
- Mevcut kablosuz ağlar taranarak »Erişim Noktası Seç« menüsünde görüntülenir.
- 7 »v«, »^«, »<« veya »>« düğmesiyle bağlanmak istediğiniz ağ seçip »OK« düğmesiyle onaylayın.
- Bağlanmak istediğiniz ağ şifreli ise kablosuz bağlantı şifre ekranı görüntülenir.
- 8 »v«, »^«, »<« veya »>« düğmesiyle karakteri seçip »OK« düğmesiyle bir sonraki karaktere geçin.
- Büyük harf, küçük harf için »Caps« seçeneğini seçip »OK« düğmesiyle onaylayın.
- Yazılan karakteri silmek için »X« düğmesini seçip »OK« düğmesiyle onaylayın.
- Şifre girişinde yazılan karakterleri görüntülemek için »?« düğmesine basın.
- Şifreyi girip »v«, »^«, »<« veya »>« düğmesiyle »Enter« seçeneğini seçip »OK« düğmesiyle onaylayın.

Not:

- Kablosuz modem TV tarafından ağda bulunabilmesi için ağ isminin ASCII karakterleri desteklemesi gerekmektedir.
- 9 »v« veya »^« düğmesiyle »Ağ Ayarları« seçeneğini seçin ve »<«, »>« düğmesiyle »Manuel« seçimini yapın.
 - 10 »v« düğmesiyle »Gelişmiş« seçeneğini seçin ve »OK« düğmesiyle onaylayın.
- »IP Adresi«, »Netmask«, »Gateway« ve »DNS« seçenekleri etkindir.



- 11 »v« düğmesiyle »IP Adresi« seçeneğini seçip »1...0« düğmeleriyle IP adresini girin.
- 12 »v« düğmesiyle »DNS« seçeneğini seçip »1...0« düğmeleriyle DNS adresini girin.
- 13 »v« düğmesiyle »Netmask« seçeneğini seçip »1...0« düğmeleriyle Netmask adresini girin.
- 14 »v« düğmesiyle »Gateway« seçeneğini seçip »1...0« düğmeleriyle Gateway adresini girin.
- 15 »•« (kırmızı) düğmesi ile »Bağlan« seçeneğini seçip modem bağlantısını kurun.
- »Bağlantı Kuruluyor ... Lütfen bekleyin« mesajı görüntülenir.
- 16 »••« (yeşil) düğmesine basarak yapılan ayarlar ile yerel ağ ve internet bağlantısının gerçekleştiğini kontrol edin.
- »Test ediliyor ... Lütfen bekleyin« mesajı görüntülenir ve bağlantı başarılı ise »Gateway Bağlantısı: Başarılı«, »İnternet Bağlantısı: Başarılı«, MAC adresi görüntülenir.
- 17 Ayarı sonlandırmak için »EXIT« düğmesine basın.

Kablosuz WPS ağ ayarları

WPS (WiFi korumalı kurulum), özellikle ev kullanıcılarının kablosuz ağ güvenliğini kolayca sağlamaları için düşünülmüş bir standarttır.

Kablosuz WPS (WiFi korumalı kurulum) bağlantısı yapmak için iki yöntem vardır.

Not:

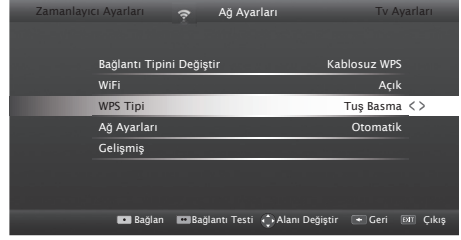
- Televizyonun kablosuz WPS özelliğini kullanabilmeniz için modeminizin WPS bağlantı tipini desteklemesi gerekmektedir.

A Tuş Basma, Modem üzerindeki WPS düğmesine basarak televizyon SSID ve ağ anahtarı bilgilerini modemden otomatik olarak alınır.

B PIN, televizyonun üreteceği PIN kodu modeme bilgisayar aracılığıyla girilerek SSID ve ağ parolası bilgilerini modemden otomatik olarak alınır.

Tuşa basma ile kablosuz WPS ağ ayarları

- 1 »MENU« düğmesiyle menüyü açın.
- 2 »Ayarlar« ögesini »OK« düğmesiyle onaylayın.
- 3 »>« düğmesiyle »Ağ Ayarları« ögesini seçip »OK« düğmesiyle onaylayın.
- »Ağ ayarları« menüsü görüntülenir.
- 4 »v« düğmesiyle »Bağlantı Tipini Değiştir« seçeneğini seçip ve »OK« düğmesiyle onaylayın. »<« veya »>« düğmesiyle »Kablosuz WPS« ögesini seçin ve »OK« düğmesiyle onaylayın.
- WiFi uyarı ekranı görüntülenir.
- 5 WiFi açmak için »••« (yeşil) düğmesine basın.
- 6 »v« düğmesiyle »WPS Tipi« ögesini seçip »<«, »>« düğmesiyle »Tuşa Basma« seçeneğini seçin.



- 7 »••« (kırmızı) düğmesi ile »Bağlan« seçeneğini seçip modem bağlantısını kurun.
- »Erişim Noktası üzerindeki WPS tuşuna basın« mesajı görüntülenir.
- 8 Erişim noktası üzerinden WPS düğmesine basıldıktan sonra devam etmek için »••« (yeşil) düğmesine basın.
- »Bağlantı kuruluyor ... Lütfen bekleyin« mesajı görüntülenir.
- 9 WPS, SSID ve ağ anahtarını otomatik olarak yapılandıracaktır ve »Gateway Bağlantısı: Başarılı« mesajı görüntülenir.
- 10 »••« (yeşil) düğmesine basarak yapılan ayarlar ile yerel ağ ve internet bağlantısının gerçekleştiğini kontrol edin.
- »Test ediliyor ... Lütfen bekleyin« mesajı görüntülenir ve bağlantı başarılı ise »Gateway Bağlantısı: Başarılı«, »İnternet Bağlantısı: Başarılı« mesajı görüntülenir.
- 11 Ayarı sonlandırmak için »EXIT« düğmesine basın.

PIN ile kablosuz WPS ağ ayarları

- 1 »MENU« düğmesiyle menüyü açın.
- 2 »Ayarlar« ögesini »OK« düğmesiyle onaylayın.
- 3 »>« düğmesiyle »Ağ Ayarları« ögesini seçin ve »v« düğmesine basın.
- »Ağ Ayarları« menüsü görüntülenir.
- 4 »v« düğmesiyle »Bağlantı Tipini Değiştir« seçeneğini seçip ve »OK« düğmesiyle onaylayın. »<« veya »>« düğmesiyle »Kablosuz WPS« ögesini seçin ve »OK« düğmesiyle onaylayın.
- WiFi uyarı ekranı görüntülenir.
- 5 WiFi açmak için »••« (yeşil) düğmesine basın.
- 6 »v« düğmesiyle »WPS Tipi« ögesini seçip »<«, »>« düğmesiyle »PIN« seçeneğini seçin.



- 7 »v« veya »^« düğmesiyle »Erişim Noktası Seç« ögesini seçin ve »OK« düğmesiyle onaylayın.
- Mevcut WPS destekli kablosuz ağlar taranarak »Erişim Noktası Seç« menüsünde görüntülenir.
- 8 »v«, »^«, »<« veya »>« düğmesiyle bağlanmak istediğiniz ağı seçip »OK« düğmesiyle onaylayın.
- Kablosuz WPS menüsünde 8 haneli pin kodu görüntülenir.

- 9 Televizyonun üretmiş olduğu pin kodunu bilgisayarınızdan modem arayüzüne girip »••« (yeşil) düğmesine basın.
- »Bağlantı kurulumu ... Lütfen bekleyin« mesajı görüntülenir ve bağlantı başarılı ise Gateway Bağlantısı: Başarılı« mesajı görüntülenir.

Not:

- Televizyonun üretmiş olduğu 8 haneli PIN kodu modem arayüzüne 2 dakika içinde girilmelidir, girilmediği takdirde televizyon modem ile bağlantısını keser.
- 10 »••« (yeşil) düğmesine basarak yapılan ayarlar ile yerel ağ ve internet bağlantısının gerçekleştirildiğini kontrol edin.
- »Test ediliyor ... Lütfen bekleyin« mesajı görüntülenir ve bağlantı başarılı ise »Gateway Bağlantısı: Başarılı«, »İnternet Bağlantısı: Başarılı«, MAC adresi görüntülenir.
 - 11 Uyarı sonlandırmak için »EXIT« düğmesine basın.

SMART INTER@CTIVE TV 3.0 ÖZELLİĞİ

SMART Inter@ctive TV 3.0 internet uygulamaları

SMART Inter@ctive TV 3.0 interaktif uygulamaları televizyonunuza internet hizmetleri ve sayfaları sağlar.

Bu uygulamalar televizyonunuza göre tasarlanmıştır.

SMART Inter@ctive TV 3.0 özelliği ile lokal ve global birçok internet uygulamasını çalıştırabilirsiniz. Online Uygulamalar sayesinde televizyonunuzda kullanabileceğiniz çeşitli uygulamaları edinebilirsiniz. Online Uygulamalar bir çok uygulama indirebilirsiniz. Bu uygulamalar, video, resim, müzik, sosyal paylaşım uygulamaları, haber ve spor uygulamaları, hava durumu uygulaması ve bazı spesifik uygulamalardır.

Notlar:

- SMART Inter@ctive TV 3.0, inter@ctive uygulamalarının kullanılabilirliği ülkeden ülkeye değişebilir.
- SMART Inter@ctive TV 3.0 Gurndig Smart Apps'deki uygulamaların haricinde kalıcı olarak dosya indirip kaydedemez, başka bir siteye bir dosya yükleyemez, ve bazı uygulamaların Giriş (login) sayfaları dışında eklenti kuramaz.
- ARÇELİK içerik servis sağlayıcıları tarafından sağlanan içerikle ve içeriğin kalitesiyle ilgili hiçbir şekilde sorumlu değildir.
- SMART Inter@ctive TV 3.0 sağlanan yerel ve evrensel internet uygulamaları, uygulama sahipleri ile yapılan sınırlı süreli özel anlaşmalar çerçevesinde TV'niz ile birlikte sağlanmaktadır. Uygulama sahipleri, bu uygulamaları kendi kararları doğrultusunda, güncelleyebilir, değiştirebilir, kısıtlayabilir veya tamamen kullanımdan kaldırabilir. Bu değişikliklerden dolayı ARÇELİK sorumlu tutulamaz.

- SMART Inter@ctive TV 3.0 ile sağlanan internet uygulamalarında değişiklik yapma, sınırlama, genişletme, yer değiştirme, kullanımdan kaldırma gibi tüm değişiklikleri yapma hakkını saklı tutar.
- Bazı uygulamaların Login işlemleri sırasında o uygulamanın gerçek web sayfasına bağlantı kurmak gerekebilir. Bağlanılan bu sayfalarda uygulamaya Login için gerekmeden linkler gösterilebilir. Bu linklere bağlanma sırasında TV açık web'e ulaşabilir ve burada TV'nizin desteklemediği içerikler görüntülenebilir. Açık web'de olduğunuz için TV'nizin desteklenmeyen bu içerikler hakkında kontrolü ya da sorumluluğu bulunmamaktadır.

Smart Inter@ctive TV'ye Başlarken

- 1 Ekranında hiçbir menü açık değil iken kumanda üzerindeki »@« düğmesine basın.
- »İnter@ctive Uygulamalar« menüsü görüntülenir. İlk kez giriş yapıyorsanız Online uygulamalar kayıt ekranı görüntülenecektir.

Notlar:

- Kablo takılı değil veya kablosuz bir ağ bağlantısı yoksa İnter@ctive Uygulamaları başlatmaya çalıştığınızda ilgi uyarı ekranda görüntülenir. Kablo veya Kablosuz adaptör takılı ama IP alamadıysanız ya da internete çıkışınız yoksa İnter@ctive Uygulamalar başlatılamaz. Bu durumda Ağ bağlantı ayarlarını kontrol ediniz. bkz. sayfa 34 veya 37.

USB klavye ve fare

Web tarayıcısında kullanmak için »USB«, »USB« veya »USB3.0« soketine fare ve klavye bağlayabilirsiniz Özel sürücü gerektiren klavye ve fareler desteklenmez.

SMART INTER@CTIVE TV 3.0 ÖZELLİĞİ

Kayıt sırasında navigasyon ve metin girişi

- 1 »Uygulamalarım« menüsünü açmak için »@« düğmesine basın.
- Smart Apps kayıt ekranı görüntülenir.



- 2 Kayıt işlemine başlamak için »OK« düğmesine basın.
- 3 Gerekli metin alanlarını »V«, »^«, »<« veya »>« düğmesi ile seçip »OK« düğmesi ile onaylayın.
- Ekran klavyesi görüntülenir.

Veri girişi ile ilgili notlar:

- Klavye dili seçmek için »••« (yeşil) düğmesine basın.
- Veriler ekran klavyesi ile girilir. Gerekli harf/rakamı seçerek »OK« düğmesi ile onaylayın.
- Büyük/Küçük harf seçimi için »Shift« butonunu seçip »OK« düğmesi ile onaylayın.
- Mobil klavyeye geçmek için »•« (kırmızı) düğmesine basın.
- Yazılı son karakteri/rakamı silmek için »••••« (mavi). Yazılı tüm karakterleri silmek için »••••« (sarı) düğmesine basın.
- Yazı girişini tamamlandığında »V«, »^«, »<« veya »>« düğmesi ile »<« seçeneğini seçip »OK« düğmesi ile onaylayın.
Ekran klavyesi kapanacaktır.

Online uygulamalar hesabının oluşturulması

Online uygulamalardaki tüm uygulamalara ulaşabilmek için kayıt olmanız gerekmektedir.

- 1 »Uygulamalarım« menüsünü açmak için »@« düğmesine basın.
- Smart App kayıt ekranı görüntülenir.
- 2 Kayıt işlemine başlamak için »OK« düğmesine basın.
- 3 Ad« ve »Soyad girin:
Tüm bilgilerin her karakterini ekran klavyesinden »V«, »^«, »<« veya »>« düğmesiyle seçip »OK« düğmesiyle onaylayın. Veri girişi tamamlandıktan sonra »V«, »^«, »<« ve »>« düğmesi ile »<« butonunun seçip »OK« düğmesiyle onaylayın. Bir sonraki giriş satırına geçmek için »V« düğmesine basıp, klavyeyi görüntülemek için »OK« düğmesine basın.
Bir sonraki ekrana geçmek için »••••« (mavi) düğmesine basıp, klavyeyi görüntülemek için »OK« düğmesine basın.

Not:

- Önceki ekrana dönmek için »*« (kırmızı) düğmesine basın.
- 4 E-mail adresi girin:
Bilgileri girip, ekran klavyesinden »V«, »^«, »<« ve »>« düğmesi ile »<« butonunun seçip »OK« düğmesiyle onaylayın.
Bir sonraki ekrana geçmek için »••••« (mavi) düğmesine basıp, klavyeyi görüntülemek için »OK« düğmesine basın.
 - 5 Şifre girişi ve onayı:
Tüm bilgilerin her karakterini ekran klavyesinden »V«, »^«, »<« veya »>« düğmesiyle seçip »OK« düğmesiyle onaylayın. Veri girişi tamamlandıktan sonra »V«, »^«, »<« ve »>« düğmesi ile »<« butonunun seçip »OK« düğmesiyle onaylayın. Bir sonraki giriş satırına geçmek için »V« düğmesine basıp, klavyeyi görüntülemek için »OK« düğmesine basın.
Bir sonraki ekrana geçmek için »••••« (mavi) düğmesine basıp, klavyeyi görüntülemek için »OK« düğmesine basın.

SMART INTER@CTIVE TV 3.0 ÖZELLİĞİ

- 6 Konum girin:
Bilgileri girip, ekran klavyesinden »V«, »^«, »<« ve »>« düğmesi ile »←« butonunun seçip »OK« düğmesiyle onaylayın. Bir sonraki ekrana geçmek için »*****« (mavi) düğmesine basıp, klavyeyi görüntülemek için »OK« düğmesine basın.
- 7 Telefon numarası girin (opsiyonel):
Bilgileri girip, ekran klavyesinden »V«, »^«, »<« ve »>« düğmesi ile »←« butonunun seçip »OK« düğmesiyle onaylayın.
- 8 Kayıt işlemini tamamlamak için »*****« (mavi) düğmesine basın.
- 9 Kullanım koşullarını okuyup kabul etmek için »OK« düğmesine basın.
- »İnter@ctive Uygulamalar« menüsü görüntülenir ve standart uygulamalar indirilerek televizyonunuza kurulur.

Online uygulamalar hesabı ile oturum açma

Televizyonunuzu herhangi bir nedenle fabrika ayarlarına dönüş yaptığınızda »Yüklü uygulamalar korunsun« seçeneği seçilmemiş ise indirmiş olduğunuz uygulamalar silinecektir ve »İnter@ctive Uygulamalar« menüsüne girdiğinizde tekrar kayıt ekranı görüntülenecektir.

Online Uygulamalar kayıt anında vermiş olduğunuz email ve oluşturduğunuz şifre ile tekrar kayıt yapmadan oturum açabilirsiniz.

- 1 »Uygulamalarım« menüsünü açmak için »@« düğmesine basın.
- Smart App kayıt ekranı görüntülenir.
- 2 Oturum açmak için »*****« (mavi) düğmesine basın.
- 3 E-mail adresi girin:
Bilgileri girip, ekran klavyesinden »V«, »^«, »<« ve »>« düğmesi ile »←« butonunun seçip »OK« düğmesiyle onaylayın.
- 4 Şifre girin:
Bilgileri girip, ekran klavyesinden »V«, »^«, »<« ve »>« düğmesi ile »←« butonunun seçip »OK« düğmesiyle onaylayın.

Note:

- Şifrenizi unutursanız, »***« (sarı) düğmesine basın. Yeni şifreniz kısa süre sonra e-mail olarak gelecektir. Gelen şifreyi girin.
- 5 Oturum açmak için »*****« (mavi) düğmesine basın.
- »Kullanım Koşulları« görüntülenir.
 - 6 Kullanım koşullarını kabul etmek için »OK« düğmesine basın.
- »Uygulamalarım« menüsü görüntülenir ve varsayılan uygulamalar indirilerek televizyonunuza kurulur.
 - 7 Kısa bir süre sonra bilgi mesajı görüntülenir, »OK« düğmesiyle onaylayın.

SMART INTER@CTIVE TV 3.0 ÖZELLİĞİ

İnternet uygulamalarını seçme

- 1 »Uygulamalarım« menüsünü açmak için »@« basın.
- Uygulamalarım menüsü görüntülenir.



- 2 İsteddiğiniz uygulamayı »V«, »^«, »<<« veya »>>« düğmesi ile seçip »OK« düğmesi ile onaylayın.
- Kısa bir süre sonunda uygulamanın ana menüsü görüntülenir.

Notlar:

- Kablo takılı değil veya kablosuz bir ağ bağlantısı yoksa herhangi bir uygulamayı başlatmaya çalıştığınızda ilgili uyarı ekranda görüntülenir. .
- Kablo takılı veya Kablosuz bir ağa bağlı olduğunuz halde IP alamadıysanız yada internete çıkışınız yoksa uygulamalar başlatılamaz. Bu durumda Ağ bağlantı ayarlarını kontrol ediniz. bkz. sayfa 34 veya 37.

Online uygulamalar

Online uygulamalar Televizyon üzerinde kullanılacak uygulamaların indirilebileceği online bir depodur.

»Uygulamalarım« menüsündeki bazı uygulamalar fabrika tarafından televizyonunuza yüklenmiştir.

Online Uygulamalar içerisindeki geniş uygulama seçenekleri arasından bir çok uygulama indirebilirsiniz.

- 1 »Uygulamalarım« menüsünü açmak için »@« basın.
- Uygulamalarım menüsü görüntülenir.



- 2 »Uygulama Mağazasına« girmek için »V«, »^«, »<<« veya »>>« düğmesi ile »Uyg. Mağazası« ögesini seçip »OK« düğmesi ile onaylayın.
- »Online Uygulamalar« menüsü görüntülenir.

İnternet uygulamalarını indirmek ve yüklemek

- 1 Online Uygulamalarda istediğiniz kategoriyi »V« veya »^« düğmesi ile seçip uygulama alanına geçmek için »>>« düğmesine basın;

veya

numaralandırma düğmeleri ile istediğiniz uygulamayı seçin

- »1« - »En Popüler«,
- »2« - »Beğenilenler«,
- »3« - »Çıkış Tarihi«;

veya

»••« (yeşil) düğmesine basarak uygulama ismi ile arama yaparak uygulamayı seçin.

SMART INTER@CTIVE TV 3.0 ÖZELLİĞİ

- İndirmek istediğiniz uygulamayı »V«, »^«, »<« veya »>« düğmesi ile seçip »OK« düğmesi ile onaylayın.
- Uygulamaya ait bilgiler görüntülenir.
- Uygulamayı indirip yüklemek için »••••« (mavi) düğmesine basın.
- Uygulamaya indirilip kurulacaktır.

Not:

- Uygulamayı başlatmak için »••••« (mavi) düğmesine basın.
- Uygulama yüklemeye devam etmek için »•« (kırmızı) düğmesine basın.

İnternet uygulamalarının kaldırılması

- »Uygulamalarım« menüsünde »•« (kırmızı) düğmesine basın.
- »Kategoriler« menüsü görüntülenir.
- Uygulama kategorilerini »V« veya »^« düğmesi ile seçip kategoride bulunan uygulamaları görüntülemek için »OK« düğmesine basın.
- Kategoriler menüsünü kapatmak için »←« düğmesine basın.
- Kaldırmak istediğiniz uygulamayı »V«, »^«, »<« veya »>« düğmesi ile seçip »••••« (mavi) düğmesine basın.
- »Araçlar« menüsü görüntülenir.
- »V« veya »^« düğmesi ile »Kaldır« ögesini seçip »OK« düğmesine basın.
- Uygulamanın kaldırma işlemini onaylamak için »Kaldır«;
veya
Uygulama kaldırma işlemini iptal etmek için »İptal« ögesini »<« veya »>« düğmesi ile seçip »OK« düğmesine basın.
- »OK« düğmesi ile işlemi tamamlayın.

İnternet uygulamalarının puanlanması

Televizyonunuzda yüklü uygulamaları ayrı ayrı olarak puanlayabilirsiniz.

- »Uygulamalarım« menüsünde puanlamak istediğiniz uygulamayı »V«, »^«, »<« veya »>« düğmesi ile seçin.
- »••••« (mavi) düğmesine basın.
- »Araçlar« menüsü görüntülenir.
- »V« veya »^« düğmesi ile »Puan ver« ögesini seçip »OK« düğmesine basın.
- »<« veya »>« düğmesi ile puanı seçin.
- Uygulama puanını kaydetmek için »Puan ver«;

veya

Puanlamayı iptal etmek için »İptal« ögesini »<« veya »>« düğmesi ile seçip »OK« düğmesine basın.

İnternet uygulamalarının favorilere eklenmesi

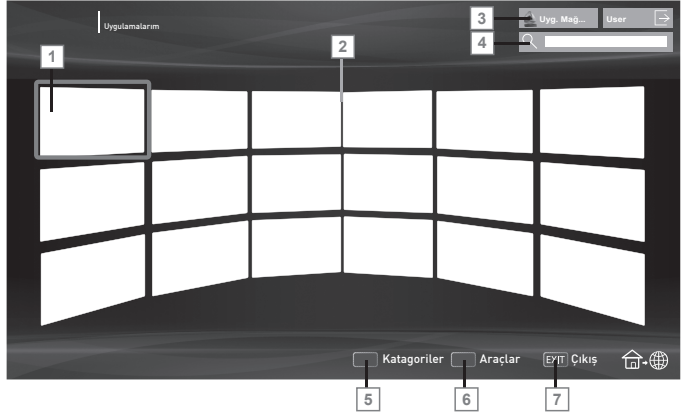
Sık kullandığınız internet uygulamalarını favorilere ekleyerek kategoriler altındaki »Favoriler« başlığında toplayabilirsiniz.

- »Uygulamalarım« menüsünde favorilere eklemek istediğiniz uygulamayı »V«, »^«, »<« veya »>« düğmesi ile seçin.
- »••••« (mavi) düğmesine basın.
- »Araçlar« menüsü görüntülenir.
- »V« veya »^« düğmesi ile »Favori Ekle« ögesini seçip »OK« düğmesine basın.
- »★« işaretlenir ve uygulama favorilere eklenir.

SMART INTER@CTIVE TV 3.0 ÖZELLİĞİ

Smart Inter@ctive TV 3.0 uygulamaların ana menüsü

- 1 Uygulamalar.
- 2 Uygulama galerisi.
- 3 Uygulama mağazası.
- 4 Arama çubuğu.
- 5 Kategoriler menüsü.
- 6 Araçlar menüsü.
- 7 Çıkış.



Ana menüde gezinme

- 1 İstedığınız uygulamayı »V«, »^«, »<« veya »>« düğmesi ile seçip »OK« düğmesi ile onaylayın.
- Kısa bir süre sonunda uygulamanın ana menüsü görüntülenir.
- 2 Uygulamanın kullanımı daha çok uygulamanın kendi yapısına bağlıdır. Ekrandaki notları takip ediniz.

Uygulamalardaki oynatma ve diğer seçenekler

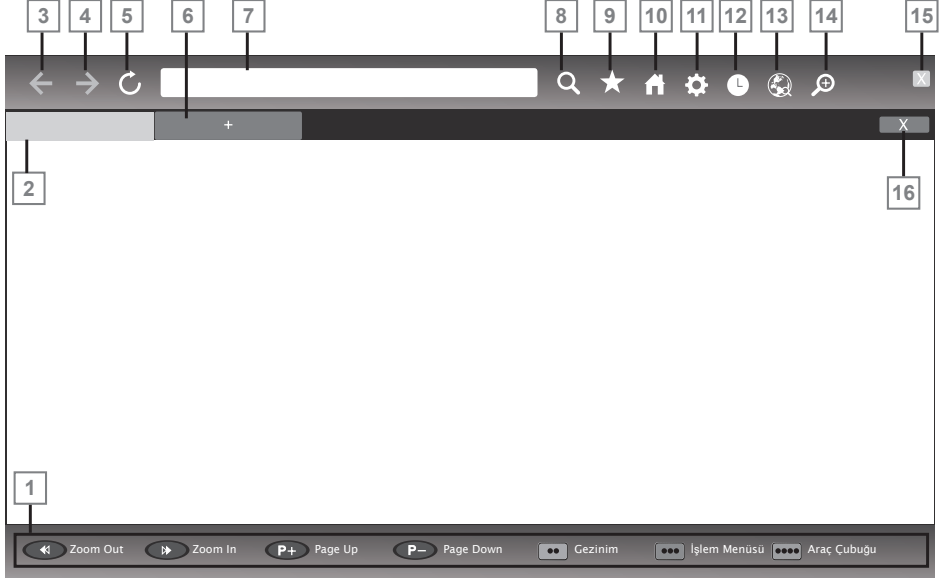
Not:

- Bazı uygulamalar tüm oynatma seçeneklerin desteklemez ve uygulamalar arasında oynatma seçenekleri farklılıklar gösterebilir.

- 1 »▶« uygulamalarda oynatmayı başlatma;
- 2 »||« uygulamalarda oynatmayı duraklatma;
- 3 »■« uygulamalarda oynatmayı sonlandırma;
- 4 Uygulamalarda »<<« veya »>>« görüntü arama;
- 5 Uygulamalarda İleri/geri atlama için »|◀« veya »▶|« düğmesine basın.
- 6 »V«, »^«, »<«, »>« uygulamalarda ve ekran klavyesinde yön tuşları kaydırır.
- 7 »OK« uygulamalarda ve ekran klavyesinde onaylama düğmesi.
- 8 »1...0«, »*« (kırmızı), »••« (yeşil), »•••« (sarı), »••••« (mavi) uygulamalarda çeşitli fonksiyonları seçer / etkinleştirir.
- 9 »@« uygulamayı kapatır ve Smart inter@ctive TV 3.0 tarayıcı ana menüsüne döner.
- 10 »EXIT« uygulamayı kapatır ve en son bulunduğunuz yayın kaynağına döner.

WEB TARAYICISI

Web tarayıcısı menüsü



- 1 Menü kontrolleri.
- 2 Aktif sekme.
- 3 Önceki sayfa.
- 4 Sonraki sayfa.
- 5 Yenile.
- 6 Yeni sekme.
- 7 Adres çubuğu.
- 8 Site içi arama.
- 9 Sık kullanılanlar.
- 10 Başlangıç sayfası.
- 11 Ayarlar.
- 12 Geçmiş.
- 13 Web'de arama.
- 14 Zoom.
- 15 Web tarayıcısını kapat.
- 16 Sekmeyi kapat.

Web tarayıcısı

Web tarayıcısı internette gezinebilmenizi sağlar.

- 1 »MENU« düğmesiyle menüyü açın.
- 2 »>>« düğmesiyle »Web Tarayıcı« ögesini seçin ve »OK« düğmesiyle onaylayın.
- Web Tarayıcı görüntülenir.
- 2 URL giriş alanını »v« veya »^« düğmesiyle seçip »OK« düğmesi ile onaylayın.
- Sanal klavye görüntülenir.
- 3 Adresi girip »•••••« (mavi) düğmesi ile onaylayın.

Notlar:

- Diğer fonksiyonlar ekranda açıklanmaktadır.
- Web tarayıcısında kullanmak için »USB«, »USB« veya »USB3.0« soketine fare ve klavye bağlayabilirsiniz. Özel sürücü gerektiren klavyeler desteklenmez.

Ev ağı bağlantısı ile video, müzik ve fotoğraf dosyalarını oynatma

Televizyonunuzun DLNA menüsünü ile sunucudaki Video, müzik veya fotoğraf dosyalarına kolayca erişebilirsiniz ve DMR özelliği sayesinde DMC özellikli cihazlarla medya oynatmayı otomatik olarak başlatıp durdurabilirsiniz.

Notlar:

- Video, müzik veya fotoğraflarınızı DLNA uyumlu DMS (Digital Media Server) olarak çalışan PC, Cep Telefonu veya NAS (Network attached Storage) gibi cihazlar üzerinden paylaşabilirsiniz.
- DMS aygıtı ve televizyon aynı anda kablosuz olarak ağa bağlıysa video oynatmada takılmalar yada donmalar yaşanabilir.
- Televizyon, Bilgisayara kurulabilen DMS yazılımları ile de çalışabilir ancak DMS sertifikası olmayan yazılımlarla tam uyumluluk içinde çalışması garanti edilmemektedir.
- Örnek DMS kurulumu yapmak için aşağıdaki adımları takip ediniz.

Windows işletim sistemi yüklü olan bir bilgisayarda Windows Media Player 11'i açın. »Library« sekmesinden »Media Sharing« seçeneğini seçin ve Ekrana gelen pencereden »Share my media« seçeneğini işaretleyip »OK« seçeneğini seçin. Açılan pencerede bağlı olan cihazların IP numarası görüntülenir. Bilgisayarın, Televizyon tarafından görünebilmesi için televizyonun IP'si seçilmelidir. IP'nin pencerede görünmemesi durumunda »Media Sharing« menüsünden »Settings« seçeneğini seçip açılan menüden »Allow new devices and computers automatically« seçeneği seçebilirsiniz. Bu işlemler tamamlandıktan sonra televizyon Library bulunan dosyalardan sadece desteklediği formatları görüntüleyebilir.

Medya paylaşımında sorun yaşamamak için modem ve bilgisayarınızdaki güvenlik duvarı (Firewall) ayarlarını kontrol ediniz.

Dijital medya sunucusunun seçilmesi

- 1 »MENU« düğmesiyle menüyü açın.
- 2 »>>« düğmesiyle »DLNA« ögesini seçin ve »OK« düğmesiyle onaylayın.
- »Medya Oynatıcı« menüsü görüntülenir.
- 3 »<<« veya »>>« düğmesiyle istediğiniz DMS aygıtını seçip »OK« düğmesiyle onaylayın.
- DMS aygıtı içeriği görüntülenir.



Not:

- DMS aygıtları görüntülenmiyorsa Ağ bağlantısını kontrol ediniz. bkz. sayfa 34 veya 37.

Notlar:

- DMS aygıtının menüdeki dosya, klasör sıralaması kullanılan Dijital Medya Sunucusu programına göre değişiklik gösterebilir.
- DMS aygıtından oynatılan video dosyalarında alt yazı desteklenmez.
- DMS aygıtından oynatılan video dosyalarında (»MPEG_PS_NTSC«, »MPEG_PS_PAL«, »MPEG_TS_SD_EU« ve »MPEG_TS_EU_ISO«) DLNA sertifikası almış bu formatlar desteklenmektedir.
- Yüksek hızlı (bitrate'li) videolarda takılma problemi yaşanabilir.
- DLNA uygulamasında Unknow olarak gösterilen klasörler TV tarafında oynatılamaz. Bilgisayarınıza codec yazılımı yüklemek bu sorunu çözebilir.

- DMS aygıtından oynatılan ses dosyalarında (»AAC_ADTS_320«, »LPCM«, »MP3«, »WMABASE« ve »WMAFULL«) DLNA sertifikası almış formatlar desteklenmektedir.
- DMS aygıtından oynatılan resim dosyalarında (»JPEG_LRG«, »JPEG_MED« ve »JPEG_SM«) DLNA sertifikası almış formatlar desteklenmektedir.

Oynatma

- 1 DMS aygıtında »▼«, »▲«, »◀« veya »▶« düğmesiyle içerik klasörünü seçin ve »OK« düğmesiyle onaylayın.
- Tüm başlıklar görüntülenir.
- 2 İstediğiniz başlığı »▼«, »▲«, »◀« veya »▶« düğmesiyle seçin.
- 3 Oynatmayı başlatmak için »▶« düğmesine basın.

Diğer oynatma seçenekleri

- 1 Oynatmayı duraklatmak için »■« düğmesine basın.
- 2 Oynatmaya devam etmek için »▶« düğmesine basın.
- 3 İstediğiniz dosyaya ulaşana kadar »◀« veya »▶« düğmesine basın.
- 4 Oynatmayı sonlandırmak için »■« düğmesine.
- 5 DLNA özelliğinden çıkmak için »EXIT« düğmesine basın.

Not:

- Ayrıca bu oynatma fonksiyonlarını da menüden seçebilirsiniz:
 - »?« oynatma fonksiyonları menüsünü açar/kapatır;
 - »▶« oynatmayı başlatma;
 - »■« oynatmayı duraklatma;
 - »■« oynatmayı sonlandırma;
 - »◀« veya »▶« görüntü arama.

Televizyon programlarının kaydedilmesi ve sonradan izlenmesiyle ilgili bilgiler

- Programların kaydedilmesi ve sonradan izlenmesi yalnızca dijital televizyon istasyonlarında gerçekleştirilebilir (DVB-S, DVB-T ve DVB-C).
- Dijital televizyon istasyonlarını (DVB-S, DVB-T ve DVB-C) yayını yapan istasyona bağlı olarak kaydedebilir ve kayıttan oynatabilirsiniz.
- Programların kaydedilmesi ve sonradan izlenmesinin yanı sıra Zaman Kaydırma fonksiyonu yalnızca harici bir veri ortamı kullanılarak gerçekleştirilebilir (sabit disk veya USB çubuğu).
- Kayıt işlemleri, piyasadaki pek çok ortamla gerçekleştirilebilir. Bununla birlikte, tüm veri ortamlarıyla çalışacağını garanti edemeyiz.
- Bir programı harici bir veri ortamına kaydetmeniz halinde, bunu yalnızca televizyonunuzda izleyebilirsiniz.
Bu programı başka herhangi bir cihazda izleyemezsiniz.
- Televizyonunuzu onarıma göndermeniz ve donanım bileşenlerinin değiştirilmesi gerektiğinde, kayıtlarınızı onarılan televizyonda izleyemeyebilirsiniz.
- ARÇELİK harici depolama aygıtı üzerinde depolanan veri kayıttan sorumlu değildir.
- DTV kaynağında kaydettiğiniz dosyaları PRnP medya oynatıcı ile oynatmanız önerilir. Bazı kayıt dosyaları USB Media Player ile düzgün oynatılmayabilir.

Harici veri ortamını kullanırken geçerli olan olası kısıtlamalar

Yayını yapan istasyona bağlı olarak, bazı televizyon istasyonlarının çeşitli kısıtlamalar uyguladığını görebilirsiniz.

ARÇELİK'in bu kısıtlamalar üzerinde herhangi bir etkisi yoktur.

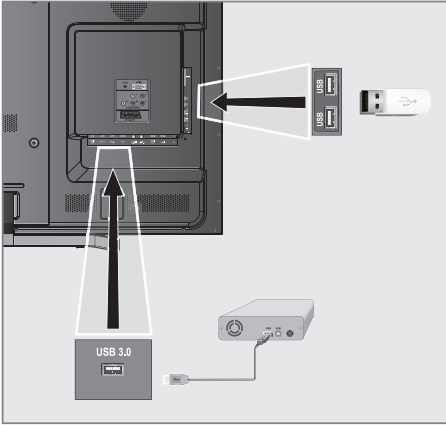
- Bir programın harici veri ortamına kaydedilmesi yayıncı kuruluş tarafından engellenebilir.
Ekranı »URI* korumalı! PVR fonksiyonu engellendi« görünürse, kayıt veya zaman kaydırma özelliği yayıncı tarafından sınırlandırılmıştır (bir kayıt mümkündür) veya devre dışı bırakılmıştır (kayıt mümkün değildir).
* URI = kullanıcı hakları bilgisi.
- Bir programı harici veri ortamının arşivine kaydederseniz kayıttan oynatma kısıtlanmış olabilir.
Yayıncı kuruluş, bu programı bir veya daha fazla kez izlemenize izin verebileceği gibi sadece belirli bir süre için izlenmesine de olanak tanıyabilir.
- Çocuklara karşı koruma içeren istasyonlar için kayıt başlamadan önce hemen bir PIN girilmesi gerekir. Bu yetkinin verilmemesi halinde kayıt başlanmayabilir.
- Bir programın »SCART« soketi (analog görüntü/ses sinyali) aracılığıyla dijital televizyon istasyonundan bir video veya DVD kaydediciye kopyalanması yayıncı kuruluş tarafından kısıtlanmış olabilir. Bunun yapılabilmesi için cihazınızı kopyalama fonksiyonunu desteklemesi gerekir.

USB KAYIT

Harici veri ortamının bağlanması

Notlar:

- Harici Veri ortamını bağlamadan önce, televizyonu bekleme (stand-by) moduna almanız tavsiye edilir.
- Harici veri ortamının bağlantısını kesmeden önce, televizyon bekleme (stand-by) moduna getirilmelidir; aksi takdirde, dosyalar zarar görebilir.
- Televizyon üzerinde »USB1«, »USB2« ve »USB 3.0« olmak üzere üç adet USB girişi bulunmaktadır. »USB 3.0« girişine ilave güce ihtiyacı olan (örneğin harici sabit disk) USB aygıt bağlanır.



- 1 Bellek çubuğunu televizyonun »USB« veya »USB« USB arayüzüne takın.

veya

harici sabit diski televizyonun »USB 3.0« USB arayüzüne takın.

Notlar:

- Televizyonun yanında bulunan »USB« ve »USB« USB arayüzü USB standartı gereği 500mA akımı destekler. Harici sabit disk vb. gibi daha yüksek güç harcayan cihazlarınızı televizyonun sadece »USB 3.0« USB arayüzüne bağlayabilirsiniz.
- »USB 3.0« USB arayüzüne bağlanan harici sabit disk ile beraber güç kablosu kullanıldığı durumlarda TV kapatıldığında harici harddiskin de güç kablosu çekilmelidir.
- USB Aygıtından herhangi bir dosya okunurken USB Aygıtının TV'den çıkarılmaması gerekmektedir.

USB kayıt ayarları

Menü seçme

- 1 »MENU« düğmesiyle menüyü açın.
- 2 »>« düğmesiyle »PRnP« ögesini seçin ve »OK« düğmesiyle onaylayın.
 - »Medya Oynatıcı« menüsü görüntülenir.
- 3 »<« veya »>« düğmesiyle »PVR« ögesini seçip »OK« düğmesiyle onaylayın.
 - PVR Medya Oynatıcı menüsü görüntülenir.
- 4 »••« (yeşil) düğmesine basın.
 - »Medya Ayarları« menüsü görüntülenir.



Not:

- İlave işlemler aşağıdaki bölümlerde açıklanmıştır.

Ekran modunun seçilmesi

- 1 »V« veya »^« düğmesiyle »İzleme Modu« ögesini seçin.
- 2 Fonksiyonu seçmek için »<« ya da »>« düğmesine basın.

Not:

- 3D modu aktif iken İzleme Modu değiştirilemez.
- 3 Ayarı sonlandırmak için »EXIT« düğmesine basın.

Harici veri ortamının çikartılması

- 1 »V« veya »^« düğmesiyle »Disk Yönetimi« ögesini seçin ve »OK« düğmesiyle onaylayın.
- 2 »Diski Güvenli Kaldır« satırını »V« veya »^« düğmesiyle seçip »OK« düğmesiyle onaylayın.

Not:

- Disk şimdi soketten güvenli bir şekilde çıkarılabilir.

Harici veri ortamının seçilmesi

Birden fazla Harici veri ortamı televizyona takılmış ise birini seçin.

- 1 Disk Yönetimi menüsünde »V« veya »^« düğmesiyle »Disk« ögesini seçin.
- 2 »<« veya »>« düğmesi ile Disk seçimini yapın.
- 3 Ayarı sonlandırmak için »EXIT« düğmesine basın.

Harici veri ortamında bölüm seçme

Harici veri ortamında birkaç bölüm varsa birini seçin.

- 1 Disk Yönetimi menüsünde »V« veya »^« düğmesiyle »Bölüm« ögesini seçin.
- 2 »<« veya »>« düğmesi ile bölüm seçimini yapın.
- 3 Ayarı sonlandırmak için »EXIT« düğmesine basın.

Harici veri ortamının testi

Harici veri ortamının işlevler için uygun olup olmadığını sınavabilirsiniz.

- 1 Disk Yönetimi menüsünde »V« veya »^« düğmesiyle »Disk« ögesini seçin. Birden fazla disk varsa »<« veya »>« düğmesi ile Disk seçimini yapın.
- 2 »V« veya »^« düğmesiyle »Bölüm« ögesini seçin. Birden fazla bölüm varsa »<« veya »>« düğmesi ile bölüm seçimini yapın.
- 3 »V« veya »^« düğmesiyle »Diski kontrol et« ögesini seçin ve »OK« düğmesi ile onaylayın.
- Disk ile ilgili bilgiler görüntülenir.
- 4 Ayarı sonlandırmak için »EXIT« düğmesine basın.

Bölümün formatlanması

- 1 Disk Yönetimi menüsünde »V« veya »^« düğmesiyle »Bölümü Formatla« ögesini seçip »OK« düğmesi ile onaylayın.
- 2 Silme işlemini onaylamak için »••« (yeşil);
veya
Silme işlemini iptal etmek için »•« (kırmızı) düğmesine basın.
- 3 Ayarı sonlandırmak için »EXIT« düğmesine basın.

Sürekli kayıda geçiş

Sürekli kayıt seçeneği açık ayarlandığında, TV o an izlemekte olduğunuz kanalı zaman kaydırma belleğine kaydeder. Bu belleğin ortalama kayıt süresi 60 dakikkadır.

- 1 »MENU« düğmesiyle menüyü açın.
- 2 »Ayarlar« ögesini »OK« düğmesiyle onaylayın.
- 3 »>« düğmesiyle »Tv Ayarları« ögesini seçip »OK« düğmesiyle onaylayın.
- »Tv Ayarları« menüsü görüntülenir.
- 1 »V« düğmesiyle »Gelişmiş Ayarlar« ögesini seçip »OK« düğmesiyle onaylayın.
- 2 »V« düğmesiyle »Sürekli Kayıt« ögesini seçip »Açık« konumuna getirmek için »<« veya »>« düğmesine basın.
- 3 Ayarı sonlandırmak için »EXIT« düğmesine basın.

Zaman kaydırma – programları duraklatma

İzlediğiniz bir programı duraklatabilirsiniz. Bu kullanışlı bir işlemdir. Örneğin bir film seyrederken telefon çaldı filmi durdurup hiçbir şey kaçırmadan kaldığınız yerden devam edebilirsiniz.

Son sahne freez-frame görüntüsü ekranda görüntülenir ve zaman kaydırma harici veri ortamına kaydedilir.

Zaman kaydırma modunda harici veri ortamında bulunan boş hafıza kadar kayıt yapılabilir.

Mevcut yayında yaklaşık 60 dakika kayıt yapabilirsiniz.

- 1 Yayın sırasında »■« düğmesine basın.
 - Televizyon görüntüsü durdurulur ve gecikme süresi görüntülenir.
- 2 Yayına kaldığı yerden devam etmek için »▶« düğmesine basın.
 - Siz yayını izlerken, sistem de bunu kaydetmeye devam eder.

Not:

- Aşağıdaki işlevleri zaman kaydırma modunda kullanılabilir.
 - Hızlı geri sarma, istenilen hız için »◀◀« düğmesine bir kaç kez basın;
 - Hızlı ileri sarma, istenilen hız için »▶▶« düğmesine bir kaç kez basın;
 - Duraklatmak için »■« düğmesine basın.
- 3 Zaman kaydırma işleminden çıkmak için »■« düğmesine basın.
 - »Canlı Yayın« mesajı görünür.
 - Zaman kaydırma sahneleri hafızadan silinir.

Kaydetme

Programları kaydedebilirsiniz. Bu programlar için veri harici veri ortamına kaydedilir ve bu arşiv televizyon aracılığıyla yönetilir.

Harici veri ortamında 1 dakikalık kayıt süresi için 44MB ila 110 MB'lık hafızaya ihtiyaç vardır.

Kayıt sırasında arşivden başka bir kayıt izlenemez.

Kayıt esnasında aynı frekansta bulunan (DVB-T) veya aynı transponder üzerinde bulunan (DVB-S) şifresiz kanalar arasında kanal değiştirmek mümkündür.

Kayıt sırasında (Karasal, Kablolu, Uydu, Analog ve USB) haricindeki kaynaklara geçildiğinde kayıt işlemi durdurulur.

Bir programın kaydedilmesi

- 1 »1...0« veya »P+«, »P-« düğmesiyle kanalı seçin ve »■« düğmesine basın.
 - Kayıt bilgisi görüntülenir: Kayıt sembolü, kanal adı, program ve kayıt süresi.
 - Bu bilgiler kısa süre sonra kaybolur.
- 2 Kaydı sona erdirmek için »■« düğmesine basın.
- 3 Onaylamak için »••« (yeşil) düğmesine;
veya
kayıda devam etmek için »◀« (kırmızı) düğmesine basın.

Notlar:

- Kaydı bitirdiğiniz zaman, otomatik olarak harici veri ortam üzerine depolanır.
- Harici veri ortamı kayıt esnasında çıkarılması durumunda kayıt otomatik olarak iptal edilir ve harici veri ortamına kaydedilemez.

Kanal listesinden bir programı kaydetme

- 1 »OK« düğmesine basarak kanal listesini açın.
- 2 »◀« veya »▶« düğmesiyle kanalı seçin ve »OK« düğmesiyle onaylayın.
- 3 »EXIT« düğmesine basarak kanal listesinden çıkın.
- 4 Kayda başlamak için »■« düğmesine basın.
 - Kayıt bilgisi görüntülenir: Kayıt sembolü, kanal adı, program ve kayıt süresi.
 - Bu bilgiler kısa süre sonra kaybolur; ekranın sağ alt köşesinde kayıt sembolü ve kayıt süresi görüntülenir.
- 5 Kaydı sona erdirmek için »■« düğmesine basın.
- 6 Onaylamak için »••« (yeşil) düğmesine;
veya
kayıda devam etmek için »••« (kırmızı) düğmesine basın.

Kayıt için program uyarı

... elektronik program rehberini kullanarak

Kayıt için elektronik program rehberi (EPG) bilgileri kullanılabilir.

Toplam 25 EPG hatırlatıcısı ve/veya kaydedicisi ayarlanabilir.

- 1 Elektronik program rehberini (EPG) açmak için »GUIDE« düğmesine basın.
- 2 »▼« veya »▲« düğmeleriyle televizyon kanalını seçin.
- 3 Kaydetmek istediğiniz programını seçmek için »◀« veya »▶« düğmesine basın.
- 5 Yayınları zamanlayıcıya eklemek için »OK« düğmesine basın.
 - Kayıt edilecek programın bilgisi görüntülenir.

- 6 »▼« veya »▲« düğmeleriyle »Kaydet« öğesini seçip »OK« düğmesine basın.
 - Kayıt zaman aralığı görüntülenir. Onaylamak için »OK« düğmesine basın.

Not:

- »MENU« düğmesiyle menüyü açın. »▼«, »▲«, »◀« veya »▶« düğmesiyle »Plan Listesi« öğesini seçin ve »OK« düğmesiyle onaylayın. Eklediğiniz zamanlayıcı plan listesi menüsünde görüntülenir.

- 7 Uyarı sonlandırmak için »EXIT« düğmesine basın.

Notlar:

- Zamanlayıcı kaydı başlamadan önce bir uyarı iletisi görüntülenir ve 10 saniye geriye sayarak kanala geçmek için fırsat verir veya süre sonunda kayıt kanalına otomatik olarak geçilir.
- Zamanlayıcı kaydı, kayıttan yürütme sırasında başlarsa, kayıttan yürütme durdurulur. Uyarı ekranında »Evet« seçeneği seçilmediği takdirde geri sayım tamamlandığında kayıt otomatik olarak başlar.
- Sadece UPC müşterileri için Not: Bir program kaydedilirken, muhtemel Program Kılavuzu hataları dolayısıyla önceki veya sonraki programın bir kısmının kayda dahil edilmesi söz konusu olabilir. Böyle bir durumda, bu programlardan biri veya daha fazlasında aile koruma derecelendirmesi varsa, tüm kayıt için en yüksek seviyedeki aile koruma derecesinin geçerli olacağını göz önünde bulundurun.

... bilgileri manuel girerek

Toplam 25 EPG hatırlatıcısı ve/veya kaydedicisi ayarlanabilir.

- 1 Elektronik program rehberini (EPG) açmak için **»GUIDE«** düğmesine basın.
- 2 **»...«** (sarı) düğmesine basın.
- 3 **»V«** veya **»^«** düğmesiyle **»Manuel Kayıt«** öğesini seçip **»OK«** düğmesiyle onaylayın. - **»Kanal«** öğesini işaretlidir.
- 4 **»Kanal«** öğesinden **»V«** veya **»^«** düğmesiyle kaydetmek istediğiniz kanlı seçip bir sonraki öğeye geçmek için **»>«** düğmesine basın.
- 5 **»Tarih«** öğesinden **»1...0«** düğmeleriyle kaydetmek istediğiniz tarihi girin (gg/aa/yyyy). Bir sonraki öğeye geçmek için **»>«** düğmesine basın.
- 6 **»Başlangıç Z.«** öğesinden **»1...0«** düğmeleriyle başlangıç saatini girin. (saat:dakika). Bir sonraki öğeye geçmek için **»>«** düğmesine basın.
- 7 **»Bitiş Zamanı.«** öğesinden **»1...0«** düğmeleriyle bitiş saatini girin. (saat:dakika). Bir sonraki öğeye geçmek için **»>«** düğmesine basın.
- 8 **»Mod«** öğesinden **»V«** veya **»^«** düğmesiyle kayıt modunu **»Bir Kez«, »Her Gün«** veya **»Haftalık«** seçimini yapın.
- 9 Ayarı kaydetmek için **»>«** düğmesiyle **»Kaydet«** öğesini seçip **»OK«** düğmesiyle onaylayın. - Kayıt zaman aralığı görüntülenir. Onaylamak için **»OK«** düğmesine basın. Kayıt zamanlayıcısı programlanmıştır.
- 10 Ayarı sonlandırmak için **»EXIT«** düğmesine basın.

Notlar:

- Zamanlayıcı kaydı başlamadan önce bir uyarı iletisi görüntülenir ve 10 saniye geriye sayarak kanala geçmek için fırsat verir veya süre sonunda kayıt kanalına otomatik olarak geçilir.

Zamanlayıcının düzenlenmesi

Programlanmış zamanlayıcıları düzenleyebilirsiniz.

- 1 **»MENU«** düğmesiyle menüyü açın.
- 2 **»>«** düğmesiyle **»Plan Listesi«** öğesini seçin ve **»OK«** düğmesiyle onaylayın. - **»Plan Listesi«** menüsü görüntülenir.
- 3 Değişiklik yapılacak öğeyi **»V«** veya **»^«** düğmesi ile seçip olayı düzenlemek için **»...«** (yeşil) düğmesine basın.
- 4 Değişik yapmak istediğiniz öğeleri **»V«** veya **»^«** düğmesi ile seçip **»<«** veya **»>«** düğmesiyle değiştirin.
- 5 Değişikliği kaydetmek için **».....«** (mavi) düğmesine basın. - Kayıt zamanlayıcısı değiştirilmiştir.
- 6 Ayarı sonlandırmak için **»EXIT«** düğmesine basın.

Zamanlayıcının silinmesi

Programlanmış zamanlayıcıları silebilirsiniz.

- 1 **»MENU«** düğmesiyle menüyü açın.
- 2 **»>«** düğmesiyle **»Plan Listesi«** öğesini seçin ve **»OK«** düğmesiyle onaylayın. - **»Plan Listesi«** menüsü görüntülenir.
- 3 **»V«** veya **»^«** düğmesiyle silinecek olayı seçip **»...«** (sarı) düğmesine basın. - Kayıt zamanlayıcısı silinmiştir.
- 4 Ayarı sonlandırmak için **»EXIT«** düğmesine basın.

Oynatma

Kaydedilen programlar - ister elle başlatılmış olsun ister zamanlayıcı fonksiyonunu kullanarak tamamı harici veri ortamında saklanır. Harici veri ortamındaki arşivi »Medya Oynatıcı« menüsünden görüntüleyebilirsiniz.

Kayıtlı dosyalar listesinden bir yayını seçme

- 1 »MENU« düğmesiyle menüyü açın.
- 2 »>« düğmesiyle »PRnP« ögesini seçin ve »OK« düğmesiyle onaylayın.
- »Medya Oynatıcı« menüsü görüntülenir.
- 3 »<« veya »>« düğmesiyle »PVR« ögesini seçip »OK« düğmesiyle onaylayın.
- Kayıtlı dosyalar görüntülenir.
- 4 »v«, »^«, »<« veya »>« düğmesiyle oynamak istediğiniz yayını seçin ve »▶« düğmesiyle oynamayı başlatın.
- 3 Oynamayı sona erdirmek için »■« düğmesine basın.
- Televizyon medya oynatıcı menüsüne döner.

İleri/geri görüntü arama

- 1 Oynamta hızını (2x, 4x, 8x, 16x veya 32x) seçmek için oynamta sırasında devamlı olarak »▶▶« düğmesine basın.
veya
oynamta hızını (2x, 4x, 8x, 16x veya 32x) seçmek için devamlı olarak »◀◀« düğmesine basın.

Kayıt sırasında oynatma

Kayıt işlemi gerçekleştirilirken, kaydedilmekte olan mevcut yayını veya daha önce kaydedilmiş olan bir yayını izleyebilirsiniz.

- 1 »1...0« veya »P+«, »P-« düğmesiyle kanalı seçin ve »■« düğmesine basın.
- 2 PVR içeriğini görüntülemek için »♦♦« (kırmızı) düğmesine basın.
- 3 İzlemek istediğiniz yayını seçmek için »v« veya »^« düğmesine basın ve »▶« düğmesine basarak onaylayın.
- 4 Oynamayı durdurmak için »■« düğmesine basın.
- 5 Kaydetmeyi durdurmak için »Medya Oynatıcı« menüsünden çıkıp »■« düğmesine.

Kaydedilmiş dosyalar menüsünden yayınların silinmesi

Kaydedilmiş yayınları Kayıtlı Dosyalar listesinden silebilirsiniz.

- 1 »MENU« düğmesiyle menüyü açın.
- 2 »>« düğmesiyle »PRnP« ögesini seçin ve »OK« düğmesiyle onaylayın.
- »Medya Oynatıcı« menüsü görüntülenir.
- 3 »<« veya »>« düğmesiyle »PVR« ögesini seçip »OK« düğmesiyle onaylayın.
- Kayıtlı dosyalar görüntülenir.
- 2 »<« veya »>« düğmesiyle silinecek yayınları seçin.
- 3 »Yayını silmek için »♦♦« (kırmızı) düğmesine basın.
- 4 »♦♦« (yeşil) düğmesi ile OK seçeneğini seçip silme işlemi onaylayın.

Not:

- Kayıt veya oynatma esnasındaki dosyalar »Kayıtlı Dosyalar« menüsünden silinemez.

Dosya formatları

Televizyonunuzu aşağıdaki dosya formatlarıyla USB girişi üzerinden kullanabilirsiniz:

Video verileri

Video sıkıştırma/çözme (codec) işlemi, depolama alanını azaltmak ve görüntü kalitesinden ödün vermemek üzere tasarlanmıştır.

Televizyonunuz DIVX, XVID, H.264/MPEG-4 AVC(L4.1, Ref. Frames:4), MPEG-4, MPEG-2, MPEG-1, MJPEG, MOV standartları ile sıkıştırılmış video verilerinin oynatabilmesini sağlar.

Cihazın desteklediği dosya uzantıları: ".avi", ".mkv", ".mp4", ".ts", ".mov", ".mpg", ".dat", ".vob". Bu dosyalarda video verisinin yanında MP3, AAC veya Dolby Digital kullanılarak sıkıştırılmış ve "paketlenmiş" ses verileri vardır.

Ses verileri

Televizyonunuz MP3, AAC standartları ile kodlanmış ses verilerinin oynatılabilmesini sağlar.

MP3, MPEG-1 Ses Düzeyi 3'ü belirtir ve MPEG (Motion Picture Expert Group) tarafından geliştirilen MPEG-1 standardına göredir.

AAC İleri Ses Kodlaması'nı belirtir (Advanced Audio Coding) ve MPEG tarafından geliştirilmiştir. AAC aynı veri-oranında (bitrate) daha yüksek ses kalitesi sunar.

WMA (Windows Media Audio) ise, Microsoft tarafından geliştirilen ses verileri için bir sıkıştırma standardıdır.

Bu formatlar ses dosyalarının CD ses kalitesine benzer kalitede depolama cihazlarına kaydedilmesini sağlar.

Cihazın desteklediği dosya uzantıları: ".mp3", ".mp2", ".wma", ".m4a", ".aac", ".wav"

MP3 dosyaları bilgisayardaki klasör ve alt klasörlere benzer şekilde düzenlenebilir.

Resim verileri

Televizyonunuz JPEG, PNG, BMP türündeki resim verilerini gösterilebilmesini sağlar.

JPEG, Joint Picture Experts Group'un kısaltmasıdır. Bu işlem resim dosyalarını sıkıştırmak amacıyla tasarlanmıştır.

PNG ve BMP standartları resim verilerini kayıpsız olarak sıkıştırmak için tasarlanmıştır.

Resim dosyaları, diğer dosya türleri ile birlikte bir veri ortamına kaydedilebilir.

Bu dosyalar klasör ve alt klasörler şeklinde düzenlenebilir.

USB MODU

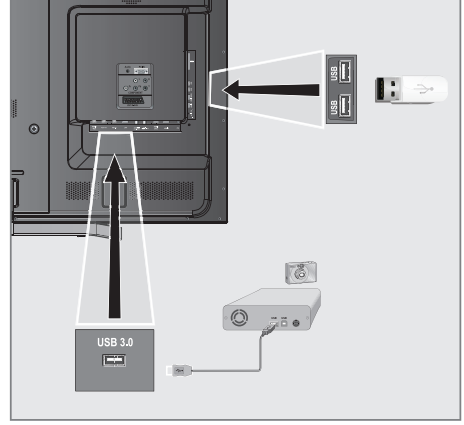
Harici veri ortamının bağlanması

Harici Veri ortamını bağlamadan önce, televizyonu bekleme (stand-by) moduna almanız tavsiye edilir. Cihazın bağlantısını yapın ve televizyonu yeniden açık duruma getirin.

Veri ortamının bağlantısını kesmeden önce, televizyon bekleme (stand-by) moduna getirilmelidir; aksi takdirde, dosyalar zarar görebilir.

Notlar:

- Televizyonun yanında bulunan »USB«, »USB« arayüzleri USB standartı gereği 500mA akımı destekler. Harici sabit disk vb. gibi daha yüksek güç harcayan cihazlarınızı televizyonun sadece »USB 3.0« arayüzüne bağlayabilirsiniz.
- USB 3.0 destekleyen harici cihazlarınızdan daha yüksek verim alabilmek için televizyonun »USB 3.0« arayüzüne bağlanmasını tavsiye edilir.
- »USB 3.0« USB arayüzüne bağlanan harici sabit disk ile beraber güç kablosu kullanıldığı durumlarda TV kapatıldığında harici harddiskin de güç kablosu çekilmelidir.
- 4k2k görüntü sinyali yalnızca »HDMI5 4k2k« veya »USB 3.0« girişlerinden alınabilir.
- »USB 3.0« girişinden 15 Hz'e kadar 4k2k görüntü sinyali alınabilir.
- USB Aygıtından herhangi bir dosya okunurken USB Aygıtının TV'den çıkarılmaması gerekmektedir.
- ITE (Bilgi Teknolojisi Donanımları) cihazları için EN 55022/EN 55024'te tanımlandığı üzere, iki yönlü veri aktarımı mümkün değildir.
- USB üzerinden aktarım, kendi başına bir çalışma modu değildir. Bu, yalnızca ek bir fonksiyondur.



- 1 Televizyonun üzerindeki »USB 3.0« USB arayüzü ile harici cihazın üzerindeki ilgili veri çıkışı (harici sabit disk, dijital kamera, kart okuyucu veya MP3 oynatıcı) bir USB kablosu ile bağlayın.

veya

bellek çubuğunu televizyonun yanında bulunan »USB« veya »USB« USB arayüzüne takın.

- 2 Ekranın sağ tarafında görüntülenen »Müzik Oynat«, »Film İzle«, »Fotoğraflarımı göster« veya »Yalnızca dosyalarımı...« seçeneğinden istediğinizi »▼« veya »▲« düğmesiyle seçip »OK« düğmesiyle onaylayın;

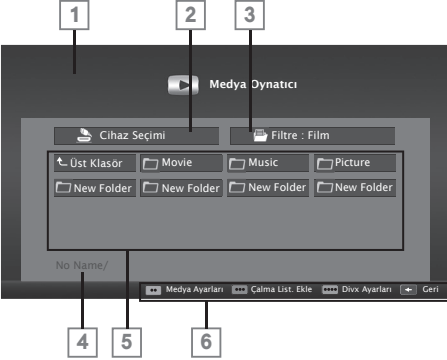
veya

menüden çıkmak için »←« düğmesine basın.

Dosya tarayıcı

Dosya tarayıcı, harici veri ortamının gönderdiği video, ses ve resim verilerini gösterir.

Bir veri ortamı farklı dosya formatlarını içeriyorsa, filtre fonksiyonu kullandığınızda çalmak/oyunlatmak için ihtiyaç duymayacağınız verileri (Video dosyası, Ses dosyası, Resim dosyası) devreden çıkarabilirsiniz.



Dosya tarayıcısı ana menüsü

- 1 Ön izleme.
- 2 Veri ortamı seçimi.
- 3 Veri tipi.
- 4 Veri ortamı adı.
- 5 Veri ortamındaki klasörler.
- 6 Menü seçenekleri.

USB kurulum menüsündeki ayarlar

Menüyü seçme

- 1 »MENU« düğmesiyle menüyü açın.
- 2 »>>« düğmesiyle »Medya Oynatıcı« öğesini seçin ve »OK« düğmesiyle onaylayın.
- »Medya Oynatıcı« menüsü görüntülenir.
- 3 »<<« veya »>>« düğmesiyle medya oynatılacak diski seçin »OK« düğmesiyle onaylayın.
- Seçtiğiniz diskin Medya Oynatıcı menüsü görüntülenir.
- 4 »••« (yeşil) düğmesine basın.
- »Medya Ayarları« menüsü görüntülenir.

Not:

- İlave işlemler aşağıdaki bölümlerde açıklanmıştır.

Ekran modunun seçilmesi

- 1 »v« veya »^« düğmesiyle »İzleme Modu« öğesini seçin.
- 2 Fonksiyonu seçmek için »<<« ya da »>>« düğmesine basın.

Not:

- 3D modu aktif iken İzleme Modu değiştirilemez.
- 3 Ayarı sonlandırmak için »EXIT« düğmesine basın.

Otomatik ön izlemeye geçiş

Otomatik ön izleme açıkta, seçili dosyanın görüntüsünü dosya tarayıcısı ana menüsünden izleyebilirsiniz.

- 1 »v« veya »^« düğmesiyle »Otomatik Önizleme« öğesini seçin.
- 2 Fonksiyon »Açık« konumuna getirmek için »<<« veya »>>« düğmesine basın.
- 3 Ayarı sonlandırmak için »EXIT« düğmesine basın.

Slayt gösteriminin ekrana getirileceği sürenin seçilmesi

- 1 »V« veya »^« düğmesiyle »Slayt Gösterisi Aralığı« ögesini seçin.
- 2 »<« veya »>« düğmesiyle gösterilme süresini (3, 5, 10 saniye) seçin.
- 3 Ayarı sonlandırmak için »EXIT« düğmesine basın.

Altyazı ayarları

İzlediğiniz filmin harici alt yazısı varsa bu altyazıyı açıp kapayabilir, boyut, rengini değiştirebilir veya altyazı ile ses kaymalarını giderebilirsiniz.

- 1 »Medya Ayarları« menüsünden »V« veya »^« düğmesiyle »Altyazıyı Göster«, »Altyazı Boyutu«, »Altyazı Rengi« veya »Altyazı Kaydırma« öğelerini seçin.
- 2 »<« veya »>« düğmesi ile ayarlayın.
- 3 Ayarı sonlandırmak için »EXIT« düğmesine basın.

Not:

- Bu ayarlar sadece harici altyazı dosyaları için yapılabilmektedir. Film ile birleştirilmiş altyazılarda bu ayarlar yapılamamaktadır.

DivX Plus® HD VOD

DivX® 'den alacağınız korumalı videoları oynatmak için cihazı kayıt ettirmeniz gerekmektedir.

- 1 Medya Oynatıcı menüsünde »*****« (mavi) düğmesine basın.
- Kayıt kodu görüntülenir.
- 2 "http://vod.divx.com" adresine girerek kayıt kodu ile cihazı kayıt ettirin.
- 3 Ayarı sonlandırmak için »EXIT« düğmesine basın.

DIVX+
HD

Üstün kaliteli içerik de dahil olmak üzere 1080p HD'ye kadar DivX® ve DivX Plus® HD (H.264/MKV) görüntüleri oynatmak için DivX Certified®.

DIVX GÖRÜNTÜ DOSYALARI HAKKINDA: DivX®, DivX LLC tarafından oluşturulmuş bir dijital görüntü formatıdır DivX LLC. Rovi Corporation yan kuruluşudur. Bu, DivX görüntüleri oynatan onaylı bir DivX Certified® cihazdır. Dosyalarınız DivX görüntü dosyalarına dönüştürmeyle ilgili daha fazla bilgi ve yazılım araçları için divx.com adresini ziyaret edin.

DIVX VIDEO-ON-DEMAND HAKKINDA: Satın aldığınız DivX Video-on-Demand (VOD) filmlerini oynatabilmek için DivX Certified® bu cihazın kaydedilmesi gerekir. Kayıt kodunuzu almak için cihazınızın USB ayarları menüsünde DivX VOD bölümüne gelin. Kayıt işleminin tamamlanmasıyla ilgili daha ayrıntılı bilgi için vod.divx.com adresini ziyaret edin.

Notlar:

- DivX®, DivX Certified®, DivX Plus® HD ve ilgili logolar Rovi Corporation'ın veya yan kuruluşlarının ticari markalarıdır ve lisans altında kullanılmaktadır. Aşağıdaki ABD patentlerinin biri veya birden fazlasının kapsamındadır: : 7,295,673; 7,460,668; 7,515,710; 7,519,274

Oynatma/Çalma temel fonksiyonlar

- 1 »MENU« düğmesiyle menüyü açın.
- 2 »▶« düğmesiyle »Medya Oynatıcı« ögesini seçin ve »OK« düğmesiyle onaylayın.
- »Medya Oynatıcı« menüsü görüntülenir.
- 3 »◀« veya »▶« düğmesiyle medya oynatılacak diski seçip »OK« düğmesiyle onaylayın.
- Seçtiğiniz diskin Medya Oynatıcı menüsü görüntülenir.
- 4 »▼«, »▲«, »◀« veya »▶« düğmesiyle istediğiniz klasörü seçin ve »OK« düğmesiyle onaylayın.
- Alt dizin listesi ekrana gelir.

Not:

- »◀« düğmesiyle bir önceki klasöre geri dönün.
- 5 »▼«, »▲«, »◀« veya »▶« düğmesiyle video, müzik ya da resmi seçip »▶« düğmesine basarak oynatma işlemini başlatın.

Notlar:

- Görüntü verilerini oynatırken, çözünürlük ve boyutla ilgili bilgiler »?« düğmesine basarak izleyebilirsiniz.
 - MP3 ya da WMA verilerini çalarken, albüm bilgileri, şarkı ve şarkıcı ekranda görüntülenir.
 - Görüntü verilerini oynatırken, DivX Ayarları menüsüne için »?« ardından »▶« düğmesi ile »DivX®« ögesini seçip »OK« düğmesiyle onaylayın.
 - Dosya tarayıcı görüntü verilerini oynatırken kapanır. Tekrar dosya tarayıcıya geçmek için »■« düğmesine basın.
- 7 Oynatmayı duraklatmak için »||« düğmesine basın.
 - 8 Oynatmaya devam etmek için »▶« düğmesine basın.
 - 9 Oynatmayı sona erdirmek için »■« düğmesine basın.
- Dosya tarayıcı görünür.

Notlar:

- USB modunda desteklenen bazı dosya formatları, desteklenen dosya uzantısına sahip olmasına rağmen, bu dosyaların oluşturma (sıkıştırma) biçimlerini bağlı olarak oluşabilecek problemlerden dolayı çalışmayabilir.
- Oynatılan video dosyaları içinde birden fazla ses kaynağı (audio stream) varsa dosya tam ekran oynatılırken »🔊« tuşu ile ses kaynakları arasında geçiş yapılabilir.
- Film klasöründe izleyeceğiniz filmler sadece .srt, .sub, .ass, .ssa, .smi formatında ki altyazıları desteklemektedir. Altyazı ile film dosyasının isimleri aynı olmalıdır. Aksi takdirde alt yazı görüntülenmez.

3D modunda izleyeceğiniz filmlerde sadece harici altyazı desteği bulunmaktadır. Bazı filmlerde bulunan dahili altyazılar 3D formatına uygun ise altyazılar düzgün gösterilmektedir. Uygun olmadığı durumlarda ise ekranda karmaşık bir görüntü olacaktır.

İlave oynatma fonksiyonları

Kullanılan dosya biçimlerine bağlı olarak, aşağıdaki ilave fonksiyonları kullanmak mümkündür.

DivX Plus® HD dosyalarında bölüm seçimi

(yalnızca desteklenen video dosyaları)

- 1 Oynatma sırasında, sonraki bölümü »»« düğmesi ile seçin.
- 2 Oynatma sırasında, önceki bölümü »«« düğmesi ile seçin.

DivX Plus® HD dosyalarında başlık seçimi

(yalnızca desteklenen video dosyaları)

- 1 Oynatma sırasında, sonraki başlığı »^« düğmesi ile seçin.
- 2 Oynatma sırasında, önceki başlığı »v« düğmesi ile seçin.

Seçilen şarkıları çalma

Yalnızca işaretli şarkıları çalar.

- 1 »v«, »^«, »«« veya »»« düğmesiyle müzik parçasını seçin ve »•••« (sarı) düğmesiyle vurgulayın.
- 2 »v«, »^«, »«« veya »»« düğmesiyle müzik parçasını seçin ve »•••« (sarı) düğmesiyle vurgulayın.
- 3 Çalmaya başlamak için »►« düğmesine basın.
- 4 Oynatmayı sona erdirmek için »■« düğmesine basın.

Not:

- Vurguyu kaldırmak için, »v« veya »^« düğmesiyle şarkıyı seçip »•••« (sarı) düğmesiyle işareti kaldırın.

Bir şarkıyı ya da görüntüyü adım adım seçme (ATLAMA)

- 1 Oynatma sırasında, istediğiniz sonraki şarkıyı/görüntüyü »►|« düğmesi ile seçin.
- 2 Önceki şarkıyı/görüntüyü »|« düğmesi ile seçin.
- Oynatma, seçtiğiniz şarkı ya da görüntü ile başlar.

İstenilen süreye gitme

(yalnızca video dosyaları)

- 1 Oynatma esnasında »OK« düğmesine basın.
- 2 »1...0« düğmeleriyle gidilmesi istenen süreyi girip »••« (yeşil) düğmesiyle onaylayın.

İleriye doğru arama

(yalnızca video ve ses dosyaları)

Farklı hızları seçebilirsiniz (ileriye ya da geriye doğru 2 kat, 4 kat, 8 kat, 16 kat ve 32 kat hızlı).

- 1 Oynatma esnasında oynatma/çalma hızını »«« veya »»« düğmelerine basarak seçebilirsiniz.
- 2 Oynatmaya devam etmek için »►« düğmesine basın.

Resim görüntüsünü döndürme

(yalnızca resim dosyaları)

Resimler 90° döndürülebilir.

- 1 Oynatma sırasında fonksiyonunu seçmek için »«« veya »»« düğmesi ile »◀▶« ögesini seçip »OK« düğmesine basın. »OK« düğmesine her basıldığında resim sağıt yönünde 90° döner.

Tekrarlama fonksiyonları

Seçenekler:

- »Bir«, seçili parça yalnızca bir kez tekrarlanır;
- »Sıralı«, seçili parçalar sıralı tekrarlanır;
- »Rastgele«, seçili parçalar karışık tekrarlanır;
- »Yok«, tekrar kapalı.

- 1 Oynatma/çalma sırasında tekrarlama fonksiyonunu seçmek için »«« veya »»« düğmesi ile »◀▶« ögesini seçip »OK« düğmesine basın. »OK« düğmesine her basıldığında tekrar fonksiyonu değişecektir.

TELETEKST MODU

Not:

- Sadece "normal" video text kullanmak isterseniz, dijital video texti kapatmak için 93. sayfaya bakınız.

TOP text veya FLOF text modu

- 1 Teletext moduna geçmek için »TXT« tuşuna basın.
- 2 Teletext sayfalarını doğrudan »1...0« tuşları ile seçebilirsiniz.
Sayfa 100'e dönmek için »?« tuşuna basın.

Not:

- Ekranın alt kısmında, kırmızı, yeşil ve ayrıca kanala bağlı olarak sarı ve mavi metin alanlarından oluşan bir bilgi satırı görüntülenir. Uzaktan kumandanızda bunlara karşılık gelen düğmeler bulunmaktadır.
- 3 Bir sayfa geri gitmek için »*« (kırmızı) tuşa basın.
 - 4 Bir sayfa ileri gitmek için »**« (yeşil) tuşa basın.
 - 5 Bölüm seçmek için »***« (sarı) tuşa basın.
 - 6 Konu seçmek için »****« (mavi) tuşa basın.
 - 7 Teletext modundan çıkmak için »TXT« tuşuna basın.

Normal text modu

- 1 Teletext moduna geçmek için »TXT« tuşuna basın.
- 2 Teletext sayfalarını doğrudan »1...0« tuşları ile seçebilirsiniz.
Sayfa 100'e dönmek için »?« tuşuna basın.
- 3 Bir sayfa geri gitmek için »P-« tuşa basın.
- 4 Bir sayfa ileri gitmek için »P+« tuşa basın.
- 5 Teletext modundan çıkmak için »TXT« tuşuna basın.

Not:

- 3D modu aktif iken Teletext özelliği ek fonksiyonlar desteklenmemektedir.

Ek fonksiyonlar

Bekleme süresini atlama

Bir sayfa aranırken, televizyon kanalına geçebilirsiniz.

- 1 »1...0« düğmelerini kullanarak teletext sayfa numarasını girin ve ardından »▶« düğmesine basın.

- Sayfa bulunduğunda, sayfa numarası görüntülenir.

- 2 Teletext sayfasına geçmek için »▶« düğmesine basın.

Karakter boyutunu büyütme

Ekrandaki metni okumakta zorlanıyorsanız, karakter boyutunu iki katına çıkartabilirsiniz.

- 1 Teletext sayfasının boyutunu büyütme için »|« düğmesine art arda basın.

Sayfa durdurma

Birden çok sayfada, yayını yapan istasyon tarafından otomatik olarak kaydırılan birden çok alt sayfa bulunabilir.

- 1 Alt sayfaları »◀◀« düğmesiyle durdurun.
- 2 Fonksiyondan çıkmak için »◀◀« düğmesine basın.

Bir alt sayfayı doğrudan çağırma

Seçilen teletext sayfasında alt sayfalar varsa, seçilmiş olan alt sayfanın numarası ve toplam sayfa sayısı görüntülenir.

- 1 »☞« düğmesiyle alt sayfayı çağırın.
- 2 Alt sayfa seçmek için »*« (kırmızı) veya »**« (yeşil) düğmesine basın.
- 3 Fonksiyondan çıkmak için »☞« düğmesine basın.

Cevabı göster

Belirli teletext sayfaları, çağrılabilen "gizli cevaplar" veya bilgiler içerir.

- 1 »▶▶« düğmesiyle bilgileri görüntüleyin.
- 2 »▶▶« düğmesiyle bilgileri gizleyin.

Ekranı bölme

Bu fonksiyonla, televizyon kanalını sol tarafta, teletext sayfasını ise sağ tarafta izleyebilirsiniz.

- 1 Ekranı bölme fonksiyonunu etkinleştirmek için »■« düğmesine basın.
- Televizyon kanalı ve teletext sayfası, ekranda yan yana görünür.
- 2 Ekranı bölme fonksiyonunu devre dışı bırakmak için »■« düğmesine basın.

İTERAKTİF PORTAL (HBBTV)

HbbTV nedir?

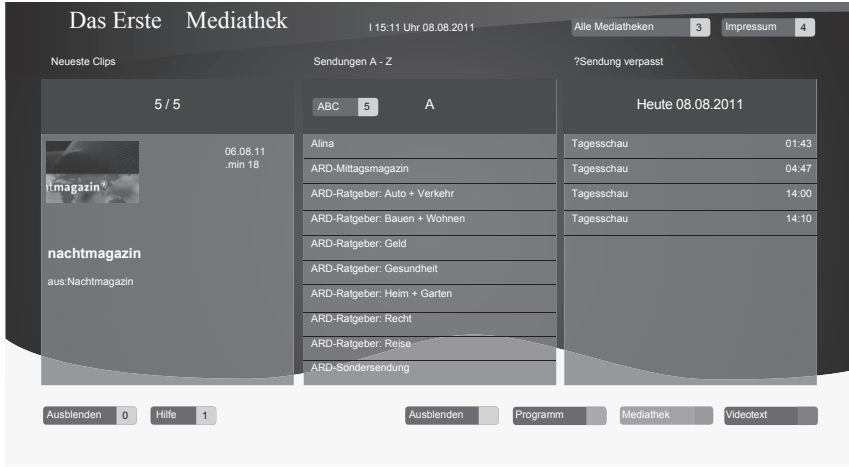
HbbTV, modern yapısı, içeriği ve yüksek tanımlı (HD) görüntü ve videolarıyla gelecek nesil interaktif teletext yayını sunmaktadır.

HbbTV yayını alabilmeniz için, televizyonunuzun internete bağlı olması gerekmektedir.

Bu yeni hizmet mevcut durumda ARD ve ZDF üçüncü programı ile sunmaktadır.

ARD'nin sunduğu bu hizmet, yüksek tanımlı görüntüleme sahip grafik olarak yeniden yapılandırılmış teletext'in yanı sıra ayrıntılı bir program özeti ve komple "Das Erste[®] Mediathek"i içermektedir. ZDF'nin hizmeti, "ZDF mediathek" ve diğer program bilgilerini içermektedir (Temmuz 2012 itibarıyla).

Bu özellik sadece hizmetin sağlandığı ülkelerde kullanılabilir.



HbbTV'nin kullanımı

HbbTV'yi destekleyen bir TV programına geçiş yaptığınızda, HbbTV yayını mevcut ise bir bilgi mesajı görüntülenir.

- 1 »*« (kırmızı) düğme ile HbbTV'yi açın.
 - Hizmet hakkındaki bilgiler ekranda görüntülenir. Buna ek olarak, menülerde gezinme için gerekli olan renkli düğmeler de görüntülenir.

Not:

- Konu alanlarının aralığı ve bireysel konu alanlarının seçimi her bir programın kendi sağlayıcısına bağlıdır.
 - »1« ile »0« arasındaki rakam düğmeleri ek fonksiyonlar için kullanılır.
- 2 İstenen konu alanını »*« (yeşil), »*« (sarı) veya »*« (mavi) düğmelerle seçin.

- 3 Seçtiğiniz konu alanında, »V«, »^«, »<<« veya »>>« düğmelerini kullanarak istediğiniz seçeneği seçin ve »OK« düğmesiyle onaylayın.

- 4 »*« (kırmızı) düğme ile HbbTV'yi açın.

Video dizinleri için ek fonksiyonlar

- 1 »▶« düğmesiyle oynatma işlemini başlatın.
- 2 »||« düğmesi ile oynatma işlemini duraklatın.
- 3 »▶« düğmesi ile oynatma işlemine devam edin.
- 4 »<<<« düğmesiyle geri, »▶▶▶« düğmesiyle ise ileri sarın.
- 5 »■« düğmesiyle oynatma işlemini durdurun.

TV ayarları

- 1 »MENU« düğmesiyle menüyü açın.
- 2 »Ayarlar« ögesini »OK« düğmesiyle onaylayın.
- 3 »>« düğmesiyle »Tv Ayarları« ögesini seçip »OK« düğmesiyle onaylayın.
- »Tv Ayarları« menüsü görüntülenir.



Not:

- İlave işlemler aşağıdaki bölümlerde açıklanmıştır.

Dil & Klavye ayarları

- 1 »Tv Ayarları« menünden »V« düğmesiyle »Dil & Klavye« ögesini seçin ve »OK« düğmesiyle onaylayın.
- »Dil & Klavye« menüsü görüntülenir.

Menü dilinin değiştirilmesi

- 1 »V« veya »^« düğmesiyle »Menü Dili« ögesini seçin ve »OK« düğmesiyle onaylayın.
- Dil seçim menüsü görüntülenir.
- 2 »V«, »^«, »<« veya »>« düğmesiyle dili seçip »OK« düğmesiyle onaylayın.
- 3 Ayarı sona erdirmek için »←« düğmesine basın.

Ses dilinin değiştirilmesi

(yalnızca dijital televizyon kanalları için)

- 1 »V« düğmesiyle »Ses Dili« ögesini seçin ve »OK« düğmesiyle onaylayın.
- Dil seçim menüsü görüntülenir.
- 2 »V«, »^«, »<« veya »>« düğmesiyle dili seçip birincil ses dil olarak ayarlamak için »•« (kırmızı), ikincil ses dil olarak ayarlamak için »••« (yeşil) düğmesine basın.
- Menü'nün sol üst köşesinde birincil ve ikincil olarak ayarlanan diller görüntülenir.

- 3 Ayarı sonlandırmak için »←« düğmesine basın.

Altyazı dilinin değiştirilmesi

(yalnızca dijital televizyon kanalları için)

Altyazıları devre dışı bırakabilir, altyazı dilini seçebilir, ikinci bir altyazı dili seçilebilir.

- 1 »V« düğmesiyle »Altyazı Dili« ögesini seçin ve »OK« düğmesiyle onaylayın.
- Dil seçim menüsü görüntülenir.
- 2 »V«, »^« veya »<«, »>« düğmesiyle dili seçip, seçilen dili birincil altyazı dil olarak ayarlamak için »•« (kırmızı), ikincil altyazı dil olarak ayarlamak için »••« (yeşil) düğmesine basın.
- Menü'nün sol üst köşesinde birincil ve ikincil olarak ayarlanan diller görüntülenir.
- 3 Ayarı sonlandırmak için »←« düğmesine basın.

Klavye dilinin değiştirilmesi

Televizyona bağlayabileceğiniz USB klavyenin dilini seçebilirsiniz.

- 1 »V« düğmesiyle »Klavye Dili« ögesini seçin ve »OK« düğmesiyle onaylayın.
- Dil seçim menüsü görüntülenir.
- 2 »V«, »^« veya »<«, »>« düğmesiyle dili seçin ve »OK« düğmesiyle onaylayın.
- 3 Ayarı sonlandırmak için »EXIT« düğmesine basın.

Ayarları sonlandırma

- 1 »Dil & Klavye« ayarlarını sona erdirmek ve »Tv Ayarları« menüsüne dönmek için »←«, ayarları sona erdirmek ve menüden çıkmak için »EXIT« düğmesine basın.

Erişilebilirlik ayarları

- 1 »Tv Ayarları« menünden »V« veya »^« düğmesiyle »Erişilebilirlik Ayarları« ögesini seçin ve »OK« düğmesiyle onaylayın.
- »Erişilebilirlik Ayarları« menüsü görüntülenir.

Altyazı Modu

(yalnızca dijital televizyon kanalları için)

Altyazıları devre dışı bırakabilir.

- 1 »V« veya »^« düğmesiyle »Altyazı Modu« ögesini seçin.
- 2 »<« veya »>« düğmesiyle (Kapalı) ögesini seçin.
- 3 Ayarı sona erdirmek için »←« düğmesine basın.

Sesli anlatım (sesli altyazılar)

Sesli anlatım, görme engelliler için ek bir ses kanalıdır. Aktörlerin aktiviteleri, etraflarında bulunanlar, sahne değişiklikleri, görünüşleri, jestleri ve mimikleri anlatılır.

Bu ses, dijital televizyon istasyonlarında normal sesle aynı anda iletilir. Bu, yayınlanan programa bağlıdır.

- 1 »V« veya »^« düğmesiyle »Sesli Anlatım« ögesini seçin ve ardından »<« veya »>« düğmesiyle »Açık« ögesini seçin.
- 2 »V« veya »^« düğmesiyle »Sesli Anlatım Sesi« ögesini seçin ve »<« veya »>« düğmesiyle ses seviyesini ayarlayın.
- 3 Ayarı sona erdirmek için »←« düğmesine basın.

Aksesuarlar

Televizyonunuza çeşitli aksesuarlar bağlayarak görüntülü görüşme, sesle kontrol, hareketle kontrol veya web tarayıcınızda kullanmak için klavye ve mouse bağlayabilirsiniz. Bu menüden bağlı olduğunuz aksesuarın durumun görüntüleyip çeşitli ayarlar yapabilirsiniz.

- 1 »Tv Ayarları« menünden »V« veya »^« düğmesiyle »Aksesuarlar« ögesini seçin ve »OK« düğmesiyle onaylayın.
- 2 »V« veya »^« düğmesiyle başlıkları seçip »<« veya »>« düğmesiyle ayarlayın.

Notlar:

- Aksesuarlar ayrı olarak satılmaktadır, televizyon ile birlikte verilmez. Daha ayrıntılı satınalma bilgisi için televizyonu satın almış olduğunuz bayi ile iletişime geçin.
- 3 Ayarı sona erdirmek için »←« düğmesine basın.

Gelişmiş ayarlar

- 1 »Tv Ayarları« menünden »V« veya »^« düğmesiyle »Gelişmiş Ayarlar« ögesini seçin ve »OK« düğmesiyle onaylayın.

Otomatik kapanma

Bu fonksiyon, televizyona 5 dakika süreyle herhangi bir görüntü sinyali gönderilmediğinde veya Avrupa düzenlemeleri gereğince televizyonun tuş takımı ve kumandadaki herhangi bir tuşa basılmadığı sürece televizyon 4 saat sonra stand-by moduna geçer.

- 1 »V« düğmesiyle »Otomatik Kapanma« ögesini seçin.
- 2 »<« veya »>« düğmesiyle kapanma zamanını seçin.

Not:

- Fonksiyonu »<« veya »>« düğmesiyle »Kapalı« konumuna ayarlayarak kapatılabilir.
- 3 Ayarı sona erdirmek için »←« düğmesine basın.

KONFOR FONKSİYONLAR

Mağaza logosu görünümü

Bu fonksiyon, mağazada özellik tanıtım amaçlıdır »Açık« seçildiğinde ekranda özellik logoları görüntülenmektedir.

- 1 »V« düğmesiyle »Mağaza Logosu Görünümü« ögesini seçin.
- 2 »◀« veya »▶« düğmesiyle »Açık« seçin.

Not:

- Fonksiyonu »◀« veya »▶« düğmesiyle »Kapalı« konumuna ayarlayarak kapatılabilir.

- 3 Ayarı sona erdirmek için »◀« düğmesine basın.

Güç LED'i parlaklığı

Televizyonun çalışma modunda güç (stand-by) LED'i parlaklığını ayarlayabilirsiniz.

- 1 »V« veya »^« düğmesiyle »Güç LED'i Parlaklığı« ögesini »V« veya »^« düğmesiyle seçin.
- 2 »◀« veya »▶« düğmesine basarak »Yüksek« »Orta« veya »Düşük« ögesini seçin.
- 3 Ayarı sona erdirmek için »◀« düğmesine basın.

Güç koruma modu

Anten, Kablo, Uydu radyo kanallarında ve USB modunda ses dosyası oynatırken ekranın kapanmasını sağlar.

- 1 »V« veya »^« düğmesiyle »Güç Koruma Modu« ögesini »V« veya »^« düğmesiyle seçin.
- 2 Ekranın kapanma zamanını »◀« veya »▶« düğmesine basarak »10 Saniye«, »30 Saniye«, »60 Saniye« olarak seçin.

Not:

- USB modunda müzik dinlerken ekran kapanıyorsa »Enerji Koruma Modu« devreye girmektedir. Enerji modundan çıkmak için »MENU« düğmesine basın

- 3 Özelliği kapatmak için »◀« veya »▶« düğmesiyle (Kapalı) ögesini seçin.
- 4 Ayarı sonlandırmak için »◀« düğmesine basın.

Hakkında

- 1 »Tv Ayarları« menünden »V« veya »^« düğmesiyle »Hakkında« ögesini seçin ve »OK« düğmesiyle onaylayın.

Ürün bilgisi

- 1 »V« veya »^« düğmesiyle »Ürün Bilgisi« ögesini »OK« düğmesiyle onaylayın.
- Ürünün yazılım sürüm bilgileri görüntülenir.
- 2 Ekran görüntüsünü sonlandırmak için »◀« düğmesine basın.

Yazılımı güncelleme (OAD)

(yalnızca dijital televizyon kanalları için)

- 1 »V« veya »^« düğmesiyle »Yazılım Güncellemeleri« ögesini »OK« düğmesiyle onaylayın.
- 2 »◀« veya »▶« düğmesine basarak »OAD« ögesini seçin ve »OK« düğmesine basın.
- Yeni yazılım kontrol edilir ve yeni yazılım varsa ekranda menu görüntülenir. »♦♦« (yeşil) düğmesine basarak devam seçeneğini seçin. Güncelleme işlemi başlayacaktır. Güncelleme sonrasında televizyon kapanıp açılacaktır. Güncelleme sırasında televizyonun elektriğini kesmeyin.

Not:

- Yazılım güncelleştirmesinin otomatik kontrolü için »Kaynak Ayarları« menüsünden »V« düğmesiyle »Gelişmiş Ayarlar« ögesini seçip »OK« düğmesiyle onaylayın »V« düğmesiyle »OAD« ögesini seçip »◀« veya »▶« düğmesiyle »Açık« seçeneğini seçin.
- 3 Ayarı sonlandırmak için »◀« düğmesine basın.

Yazılımı güncelleme (Internet)

(yalnızca dijital televizyon kanalları için)

- 1 »V« veya »^« düğmesiyle »Yazılım Güncellemeleri« ögesini »OK« düğmesiyle onaylayın.
- 2 »<< veya »>>« düğmesine basarak »Internet« ögesini seçin ve »OK« düğmesine basın.
- Yeni yazılım kontrol edilir ve yeni yazılım varsa ekranda menu görüntülenir. »••« (yeşil) düğmesine basarak devam seçeneğini seçin. Güncelleme işlemi başlayacaktır. Güncelleme sonrasında televizyon kapanıp açılacaktır. Güncelleme sırasında televizyonun elektriğini kesmeyin.
- 3 Ayarı sonlandırmak için »←« düğmesine basın.

Yazılımı güncelleme (USB)

- 1 »V« veya »^« düğmesiyle »Yazılım Güncellemeleri« ögesini »OK« düğmesiyle onaylayın.
- 2 »<< veya »>>« düğmesine basarak »USB« ögesini seçin ve »OK« düğmesine basın.
- Yeni yazılım kontrol edilir ve ekranda menu görüntülenir. »••« (yeşil) düğmesine basarak devam seçeneğini seçin. Güncelleme işlemi başlayacaktır. Güncelleme sonrasında televizyon kapanıp açılacaktır. Güncelleme sırasında televizyonun elektriğini kesmeyin.
- 3 Ayarı sonlandırmak için »←« düğmesine basın.

Televizyonu en baştaki durumuna sıfırlama

Bu fonksiyon, kanal listelerini ve özel ayarları silmenize olanak tanır.

- 1 »V« veya »^« düğmesiyle »Fabrika Ayarlarına Dönüş« ögesini »OK« düğmesiyle onaylayın.
- Uyarı ekranı görüntülenir.
- 2 Yüklü uygulamalarıda silmek için »Yükli uygulamalar korunsun« işaretini »OK« düğmesiyle kaldırın ve »••« (yeşil) düğmesine basın.
- Kısa bir süre sonra »Kurulum Rehberi« menüsü görüntülenir.
- 3 Sayfa 15'de televizyon ilk kurulumu ve kanalların aranması bölümdeki ayarlarla devam edin.

Kanal geçmişinin silinmesi

Bu fonksiyon, Ana menüde bulunan kanal geçmişini silmeniz sağlamaktadır.

- 1 »V« veya »^« düğmesiyle »Kanal Geçmişini Sil« ögesini »OK« düğmesiyle onaylayın.
- 2 Onaylamak için »••« (yeşil) düğmesine;
veya
iptal etmek için »*« (kırmızı) düğmesine basın.

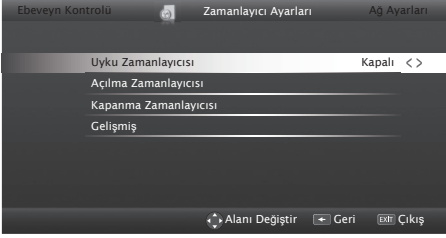
TV adı

İnteraktif uygulamalarda TV burada verilen isim ile görüntülenir.

- 2 »V« veya »^« düğmesiyle »TV Adı« ögesini »OK« düğmesiyle onaylayın.
- Ekran klavyesi görüntülenir.
- 3 Mevcut ismi silmek için »*« (kırmızı) düğmesine basın.
- 4 Yazılacak karakter/rakamı »V«, »^«, »<< veya »>>« düğmesiyle seçip »OK« düğmesine basın.
Aynı işlemi tüm karakter/rakamlar için uygulayın.
- Büyük/küçük harf için »Shift« seçeneğini seçip »OK« düğmesiyle onaylayın.
- Sembol seçmek için »Alt« seçeneğini seçip »OK« düğmesine basın.
- 5 Yeni adı kaydetmek için »••« (yeşil) düğmesine basın.
- 6 Ayarı sonlandırmak için »←« düğmesine basın.

Zamanlayıcı ayarları

- 1 »MENU« düğmesiyle menüyü açın.
- 2 »Ayarlar« ögesini »OK« düğmesiyle onaylayın.
- 3 »>« düğmesiyle »Zamanlayıcı Ayarları« ögesini seçip »OK« düğmesiyle onaylayın.
- »Zamanlayıcı Uygulamaları« menüsü görüntülenir.



Not:

- İlave işlemler aşağıdaki bölümlerde açıklanmıştır.

Uyku zamanlayıcısı

»Uyku Zamanlayıcısı«, televizyon için bir kapanma zamanı girebilirsiniz. Bu süre sona erdikten sonra televizyon stand-by moduna geçer.

- 1 »V« düğmesiyle »Uyku Zamanlayıcısı« ögesini seçin.
- 2 »<« veya »>« düğmesiyle kapanma zamanını seçin.

Not:

- Fonksiyonu »<« veya »>« düğmesiyle »Kapalı« konumuna ayarlayarak kapatın.
- 3 Ayarı sonlandırmak için »MENU« düğmesine basın.

Açılma zamanlayıcısı

Açılma zamanlayıcısı menüsünde, televizyon için açılış zamanı girebilirsiniz.

Televizyon bekleme modundaki ayarlı süre geçtikten sonra önceden ayarlanmış ses ve istenme kanalla açılır.

- 1 »V« düğmesiyle »Açılma Zamanlayıcısı« ögesini seçin ve »OK« düğmesiyle onaylayın.
- »Açılma Zamanlayıcısı« menüsü görüntülenir.
- 2 »Mod« ögesinden »<« veya »>« düğmesiyle televizyonun ne zaman açılması gerektiğini seçin.
- 3 »V« veya »^« düğmesiyle »Sinyal Kaynağı« ögesini seçip »<« veya »>« düğmesiyle televizyonun açılmasını istediğiniz sinyal kaynağını seçin.
- 4 »V« veya »^« düğmesiyle »Servis Tipi« ögesini seçip »<« veya »>« düğmesiyle »DTV«, »ATV«, »RADYO« veya »VERİ« ögesini seçin.
- 5 »V« veya »^« düğmesiyle »Kanal« ögesini seçip »<« veya »>« düğmesiyle televizyon kanalını seçin.

Not:

- »Kanal« ögesi sadece »Sinyal Kaynağı« seçimi bulunduğunuz kaynak açılma modu seçtiğinizde aktif olur. Aksi takdirde seçilen kaynağın birinci programı açılış kanalı olarak ayarlanır.
- 6 »V« veya »^« düğmesiyle »Ses Ayarı« ögesini seçin ve »<« veya »>« düğmesiyle ses seviyesini ayarlayın.
 - 7 »V« veya »^« düğmesiyle »Saat Ayarları« ögesini seçin ve »1...0« düğmeleriyle zamanı girin.
 - 8 »••« (yeşil) düğmesine basarak ayarı kaydedin.
 - 9 Ayarı sonlandırmak için »<« düğmesine basın.

Kapanma zamanlayıcısı

»Otomatik Kapanma« menüsünde, televizyon için kapanma zamanı girebilirsiniz. Televizyon, girilen süre geçtikten sonra bekleme moduna geçer.

- 1 »V« düğmesiyle »Kapanma Zamanlayıcısı« ögesini seçin ve »OK« düğmesiyle onaylayın.
- »Kapanma Zamanlayıcısı« menüsü görüntülenir.
- 2 »Mod« ögesinden »<« veya »>« düğmesiyle televizyonun ne zaman kapanması gerektiğini seçin.
- 3 »V« veya »^« düğmesiyle »Saat Ayarı« ögesini seçin ve »1...0« düğmeleriyle zamanı girin.
- 4 »•••« (yeşil) düğmesine basarak ayarı kaydedin.
- 5 Ayarı sonlandırmak için »←« düğmesine basın.

Tarih ve saat ayarları

Otomatik ayar

Televizyon, Greenwich Ortalama Zamanı ile aradaki farkı otomatik olarak tespit eder (seçilen kanal bir zaman sinyali gönderir).

- 1 »Zamnlayıcı Uyg.« menüsünden »V« düğmesiyle »Gelişmiş« ögesini seçip »OK« düğmesiyle onaylayın.
- 2 »V« düğmesiyle »Zaman Ayarı« ögesini seçip »<« veya »>« düğmesiyle »Otomatik« seçimini yapın.
- Tarih ve saat otomatik olarak güncellenir.
- 3 Ayarı sonlandırmak için »←« düğmesine basın.

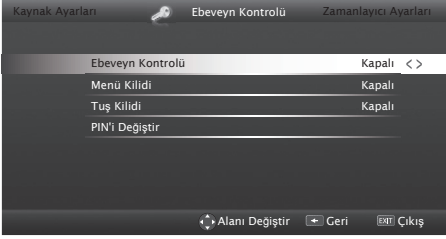
Manuel ayar

Zamanın tespit edilememesi veya sizin yerel saatinizle aynı olmaması halinde yerel saat farkını kendiniz de ayarlayabilirsiniz.

- 1 »Zamnlayıcı Uyg.« menüsünden »V« düğmesiyle »Gelişmiş« ögesini seçip »OK« düğmesiyle onaylayın.
- 2 »V« düğmesiyle »Zaman Ayarı« ögesini seçip »<« veya »>« düğmesiyle »Manuel« seçeneğini seçin.
- »Saat Dilimi« ve »Günüşiği Tasarrufu« öğeleri etkindir.
- 3 »V« düğmesiyle »Saat Dilimi« ögesini seçin ve »OK« düğmesiyle onaylayın.
- Saat dilimi seçim menüsü görüntülenir.
- 4 »V« veya »^« düğmesiyle saat dilimini ayarlayın ve »OK« düğmesiyle onaylayın (Türkiye'de: + 2.00 saat).
- 5 »V« düğmesiyle »Günüşiği Tasarrufu« ögesini seçip »<« veya »>« düğmesiyle »Otomatik«, »Kapalı« veya »Açık« seçeneğini seçin.
- 6 Ayarı sonlandırmak için »←« düğmesine basın.

Ebeveyn ayarları

- 1 »MENU« düğmesiyle menüyü açın.
- 2 »Ayarlar« ögesini »OK« düğmesiyle onaylayın.
- 3 »>« düğmesiyle »Ebeveyn Kontrolü« ögesini seçip »OK« düğmesiyle onaylayın.
- »Ebeveyn Kontrolü« menüsü görüntülenir.



Not:

- İlave işlemler aşağıdaki bölümlerde açıklanmıştır.

Ebeveyn Kontrolü

Çocuklar için uygun olmayan içeriklere veya sahnelere sahip filmler vardır. Belirli programlar, bu içerikleri ve sahneleri tanımlayan bilgiler içermekte olup bunlar için 4 ila 18 arasında bir erişim düzeyi tanımlanmıştır. Bu erişim düzeylerinden birini seçerek yayının gösterilmesini onaylayabilirsiniz.

- 1 »V« düğmesiyle »Ebeveyn Kontrolü« ögesini seçip »<« veya »>« düğmesiyle onaylayın.
- 2 Gelen şifre ekranında »1...0« düğmeleriyle »1234« PIN kodunu girin.
- 3 »<« veya »>« düğmesiyle erişim düzeyini seçin.
- 4 Ayarı sonlandırmak için »←« düğmesine basın.

Not:

- TV, kısa gözden geçirme modundaydıysa, (izlenmekte olan içeriğin gerçek ebeveyn derecesi yerine) canlı yayındaki programın aile koruma derecesi izlenen içerik için geçerli hale gelir. Sonuç olarak, kısa gözden geçirme modunda izlenen aile koruma dereceli içeriğin mutlaka aile koruma dereceli içerik olarak gösterilmesi gerekir. Aynı şekilde, aile koruma dereceli olmayan içeriğin de kısa gözden geçirme modunda aile koruma derecesiz olarak gösterilmesi gerekli değildir. Yani, canlı yayında aile koruma dereceli program başladığında kısa izleme modunda açılır ileti görüntülenecek veya canlı yayında aile koruma derecesi olmayan bir program başladığında kısa izleme modundaki açılır ileti kaldırılacaktır.

Menü kilitleme

Bu fonksiyonu kullanarak »Otomatik Kanal Arama«, »Elle Kanal Arama« ve »Kanal Düzenleyici« menülerini yalnızca PIN kodu girildiğinde erişilecek şekilde kilitleyebilirsiniz.

- 1 »V« düğmesiyle »Menü Kilidi« ögesini seçip »<« veya »>« düğmesiyle onaylayın.
- 2 Gelen şifre ekranında »1 ... 0« düğmeleriyle »1234« PIN kodunu girin.
- 3 »<« veya »>« düğmesiyle kilidi etkinleştirin.

Not:

- Menü kilidini kapatmak için »<« veya »>« düğmesiyle »Kapalı« ayarını seçin.
- 4 Ayarı sonlandırmak için »←« düğmesine basın.

Kontrol panelini kilitleme (tuş kilidi)

Kontrol paneli kilidi etkinleştirildiğinde televizyondaki düğmeler devre dışı kalacaktır.

- 1 »V« düğmesiyle »Tuş Kilidi« ögesini seçip »<« veya »>« düğmesiyle onaylayın.
- 2 Gelen şifre ekranında »1 ... 0« düğmeleriyle »1234« PIN kodunu girin.
- 3 »<« veya »>« düğmesiyle panel kilidini etkinleştirin (Açık) veya devre dışı bırakın (Kapalı).
- 4 Ayarı sonlandırmak için »←« düğmesine basın.

KONFOR FONKSİYONLAR

PIN kodunu değiştirme

Varsayılan kod olan »1234« yerine kişisel bir kod girebilirsiniz.

Lüfen kişisel kodunuzu not edin.

- 1 »V« düğmesiyle »PIN'i Değiştir« ögesini seçin ve »OK« düğmesiyle onaylayın.
- 2 »1 ... 0« düğmeleriyle dört haneli mevcut PIN kodunuzu girin.
- »YENİ PIN OLUŞTUR« menüsü görüntülenir.
- 3 »1...0« düğmeleriyle dört haneli yeni kişisel PIN kodunuzu girin.
- 4 »1...0« düğmeleriyle kişisel PIN kodunuzu yeniden girin.
- 5 Uyarı sonlandırmak için »←« düğmesine basın.

Bir televizyon kanalını engelleme

Çocuklar için uygun olmayan televizyon kanallarını kişisel PIN kodunu kullanarak ayrı ayrı engelleyebilirsiniz.

- 1 »MENU« düğmesiyle menüyü açın.
- 2 »V«, »^«, »<« veya »>« düğmesiyle »Ayarlar« ögesini seçin ve »OK« düğmesiyle onaylayın.
- 3 »<« veya »>« düğmesiyle »Kaynak Ayarları« ögesini seçip »OK« düğmesiyle onaylayın.
- 4 »V« veya »^« düğmesiyle »KAYNAK AYARLARI« menüsünü seçin ve »OK« düğmesiyle onaylayın.
- 5 »V« düğmesiyle »Kanal Düzenleyici« ögesini seçip »OK« düğmesiyle onaylayın.
- »Kanal Düzenleyici« menüsü görüntülenir.
- 6 »V«, »^«, »<« veya »>« düğmeleriyle engellemek istenilen kanalı seçip »OK« düğmesiyle vurgulayın.
- 7 »•••« (sarı) düğmesine basın, »Araçlar« menüsü görüntülenir.
- 8 »V« veya »^« düğmesiyle »Kanal Kiliti« seçeneğini seçip »OK« düğmesiyle onaylayın.
- Kanal »🔒« ile işaretlenir.

Not:

- Kanal kilidini açmak için »•••« (sarı) düğmesine basıp, »Araçlar« menüsünden »V« veya »^« düğmesiyle »Kanal kilidini açın« seçeneğini seçip »OK« düğmesiyle onaylayın.
- 9 Uyarı sonlandırmak için »EXIT« düğmesine basın.

Engellenmiş bir televizyon kanalını izleme

PIN kodu ile engellenmiş bir kanalı izlemek için engellenmiş televizyon kanalını seçip PIN kodu girerek izleyebilirsiniz.

- 1 Engellenmiş kanalı »1...0« veya »P+«, »P-« düğmeleriyle seçin.
- 2 Gelen şifre ekranına »1...0« düğmeleriyle »1234« PIN kodunu girin.
- Engellenmiş kanal görüntülenir.

Not:

- Kanal değiştirildiğinde kanal tekrar engelleneyecektir.

HARİCİ CİHAZLARI KULLANMA

DIGI LINK



Televizyonunuzda DIGI LINK özelliği bulunmaktadır. Bu özellik CEC (Tüketici Elektronik Kontrolü) protokolünü kullanır. CEC özelliği televizyonunuz ile DVD oynatıcı STB veya video kaydedicinizi HDMI bağlantısı yaparak televizyon uzaktan kumanda ile kontrol edilmesini sağlar. Bu özelliği sağlayacağınız cihaz da desteklemelidir.

Televizyonunuz aşağıdaki fonksiyonları destekler. Özellik hakkında detaylı bilgi için harici cihazınızın kullanma kılavuzunu okuyun.

Harici cihazın standby modundan açılması

Harici cihazınızı (örneğin DVD oynatıcı) standby modundan açtığınızda, televizyonunuzda standby modundan açılarak harici cihazın bağlı olduğu HDMI kaynağına geçecektir.

Harici cihazın özelliklerine bağlı olarak, (örn. AV alıcı) tek başına açılabilir, ve televizyon standby modunda kalabilir.

Televizyondan HDMI kaynağının seçilmesi

Harici cihazınızı (örneğin DVD oynatıcı) açtığınızda, televizyonunuz harici cihazın bağlı olduğu HDMI kaynağına geçecektir. (televizyonunuz açık olması gerekir).

Menü dilinin seçilmesi

Televizyonunuzdan menü dilini seçtiğinizde harici cihazınızda menü dili değişecektir. (DVD oynatıcınız destekliyorsa)

Standby modundan cihazın kapatılması

Televizyonunuz bekleme konumuna (standby) aldıktan sonra, harici cihaz açıksa (örneğin DVD oynatıcı) harici cihazınız bekleme konumuna geçecektir.

DIGI LINK özelliği televizyonunuzda sürekli etkindir.

Harici cihazınızda bu özelliğin nasıl aktif edildiğini öğrenmek için cihazın kullanım kılavuzuna bakınız.

Etkin harici cihaz arama ve seçimi


Bu televizyona DIGILINK özelliğini destekleyen 11 cihaz bağlayabilirsiniz.

- 1 »TOOLS« düğmesine basın.
- 2 »V« veya »^« düğmesiyle »Digilink« ögesini seçip »OK« düğmesiyle onaylayın.
- Bağlı olan cihazlar aranıp, bulunan cihazlar »Aygıt Listesi« menüde görüntülenir.
- 3 Kontrol etmek istediğiniz cihazı »V« veya »^« düğmeleri ile seçip »OK« düğmesi ile işaretleyin.
- Seçilen cihaz bulunduğunuz kaynaktan farklı bir kaynağa bağlı ise cihazın bağlı olduğu kaynağa otomatik olarak geçiş yapılır.
- 4 Ayar işlemini sonlandırmak için »EXIT« düğmesine basın.

HARİCİ CİHAZLARI KULLANMA

Cihaz Kontrolü

Televizyon kumandasının harici cihazı nasıl kontrol edeceğini ayarlayabilirsiniz.


- 1 »« düğmesine basıp »V«, »^«, »<« veya »>« düğmesiyle »HDMI1« ile »HDMI5« arasından birini seçip »OK« düğmesiyle onaylayın.
- 2 »MENU« düğmesiyle menüyü açın.
- 3 »Ayarlar« ögesini »OK« düğmesiyle onaylayın.
- 4 »>« düğmesiyle »Kaynak Ayarları« ögesini seçip »OK« düğmesiyle onaylayın.
- »Kaynak Ayarları« menüsü görüntülenir.
- 5 »V« veya »^« düğmesi ile »Kumanda Davranışı« ögesini seçin.
- 6 »<« veya »>« düğmesi ile kontrol tipini seçin. (»Düz Geçiş«, »Deck« veya »Zap«).

Notlar:

- »Düz Geçiş« her cihaz tipinde seçilebilir bir seçenek olarak menüde yer alır. »Deck« ve »Tuner Control« seçenekleri bağlı olan harici cihaza göre menüde değişir.
 - Seçilen kontrol tipinde kumanda düğmeleri hangi işlevi yaptığını deneyerek kontrol ediniz.
 - DIGILINK uyumlu harici cihaz fonksiyonları için cihazın kullanma kılavuzuna bakın.
- 7 Ayar işlemini sonlandırmak için »MENU« düğmesine basın.

Cihazı bekleme konumuna alma

Bu seçenek ile bağlı olan harici cihaz bekleme (stand-by) konumuna alınır..

- 1 »« düğmesini basıp »V«, »^«, »<« veya »>« düğmesiyle »HDMI1« ile »HDMI5« arasından birini seçip »OK« düğmesiyle onaylayın.
- 2 »MENU« düğmesiyle menüyü açın.
- 3 »Ayarlar« ögesini »OK« düğmesiyle onaylayın.
- 4 »>« düğmesiyle »Kaynak Ayarları« ögesini seçip »OK« düğmesiyle onaylayın.
- »Kaynak Ayarları« menüsü görüntülenir.
- 5 »V« veya »^« düğmesi ile »Aygıtı beklemeye al« ögesini seçip »OK« düğmesiyle onaylayın.
- Bağlı olan harici cihaz kapanır.

HARİCİ CİHAZLARI KULLANMA

Yüksek çözünürlük – HD ready



Televizyonunuz yüksek çözünürlüklü televizyon sinyallerini (HDTV) oynatabilir.

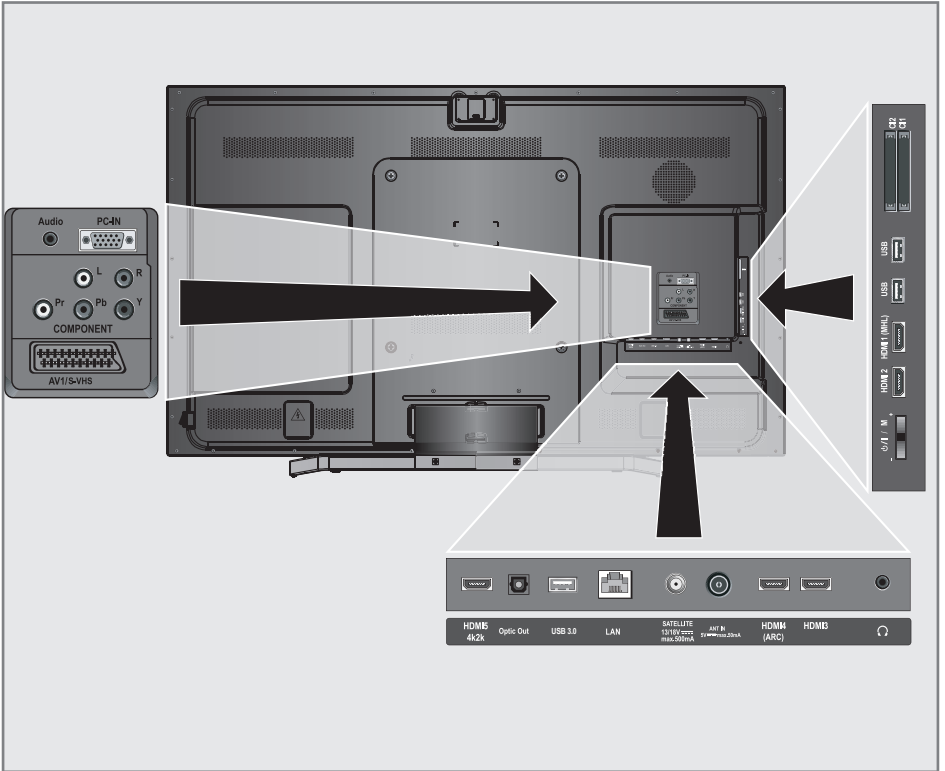
Giriş kaynaklarını (HDTV uydu alıcısı veya Yüksek

Çözünürlüklü DVD oynatıcı) »HDMI« soketine (dijital HDTV sinyali) bağlayabilirsiniz.

Bu, kopya korumalı (HDCP Yüksek Bant Genişlikli Dijital İçerik Koruması) olsalar bile dijital HDTV programlarını izleyebilmenizi sağlar.

Bağlantı seçenekleri

- Harici cihazlarınızı bağladığınız televizyon soket(ler)i, harici cihaz da bulunan soketlere ve kullanılabilir sinyallere bağlıdır.
- Çoğu harici cihaz da, görüntü sinyalinin çözünürlüğü televizyondaki giriş soketlerine uyarlanmalıdır (harici cihazın kullanım kılavuzuna bakın). Bağlantı seçenekleriyle ilgili bölümdeki yönergelere bakarak hangi değerleri ayarlamanız gerektiğini öğrenebilirsiniz.
- Cihaz çalışırken başka cihazları bağlamayın. Bağlamadan önce diğer cihazları da kapatın.
- Cihazı elektrik prizine yalnızca harici cihazları bağladıktan sonra takın.



HARİCİ CİHAZLARI KULLANMA

Harici cihaz bağlama

Dijital ses/görüntü sinyaliyle

- Uygun cihazlar: Dijital uydu alıcısı, oyun konsolu, BluRay oynatıcı, DVD oynatıcı/kaydedici, alıcı cihaz, diz üstü bilgisayar, PC.
- Video sinyali: dijital görüntü; çözünürlük: standard 576p; HDTV 720p, 1080i, 1080p.
- Ses sinyali: dijital ses (stereo, çok kanallı sıkıştırma, sıkıştırılmamış).
- »HDMI1«, »HDMI2«, »HDMI3«, »HDMI4« veya »HDMI5« kanal pozisyonu.

- 1 Televizyon üzerindeki »HDMI1«, »HDMI2 (MHL)«, »HDMI3«, »HDMI4 (ARC)« veya »HDMI5 4k2k« soketiyle harici cihazın üzerindeki ilgili HDMI soketini standart bir HDMI kablosu (dijital görüntü ve ses sinyali) kullanarak bağlayın.

Notlar:

- 4k2k görüntü sinyali yalnızca »HDMI5 4k2k« veya »USB 3.0« girişlerinden alınabilir.
- »HDMI5 4k2k« girişinden 30 Hz'e kadar 4k2k görüntü sinyali alınabilir.

Analog video sinyaliyle (progresif)

- Uygun cihazlar: DVD oynatıcı/kaydedici, oyun konsolu.
- Video sinyali: YUV; çözünürlük: standard 576p; HDTV 720p, 1080i, 1080p.
- Ses sinyali: stereo, analog.
- »Component« kanal pozisyonu.

- 1 Televizyonun üzerindeki »COMPONENT Y Pb Pr« soketleriyle harici cihazın üzerindeki ilgili soketleri, jaklı kabloları (görüntü sinyali) kullanarak bağlayın.
- 2 Televizyonun üzerindeki »COMPONENT L R« soketleriyle harici cihazın üzerindeki ilgili soketleri, jaklı kabloları (ses sinyali) kullanarak bağlayın.

Euro/AV girişini kullanma

- Uygun cihazlar: Dijital uydu alıcısı, DVD oynatıcı/kaydedici, alıcı cihaz, oyun konsolu, video kaydedici, dekode.
 - Video sinyali: CVBS/RGB.
 - Ses sinyali: stereo, analog.
 - »SCART« kanal pozisyonu.
- 1 Televizyonun üzerindeki »AV1/S-VHS« girişine harici cihazın üzerindeki ilgili çıkışı, EURO/AV kablosu (video ve ses sinyali) kullanarak bağlayın.

Scart ses ayarını seçme

- 1 »MENU« düğmesiyle menüyü açın.
- 2 »V«, »^«, »<« veya »>« düğmesiyle »Ayarlar« ögesini seçin ve »OK« düğmesiyle onaylayın.
- 3 »<« veya »>« düğmesiyle »Ses Ayarları« ögesini seçin »OK« düğmesiyle onaylayın. - »Ses Ayarları« menüsü görüntülenir.
- 4 »V« düğmesiyle »Gelişmiş« ögesini seçin »OK« düğmesiyle onaylayın.
- 5 »V« düğmesine basarak »Scart Çıkışı« ögesini seçin »<« veya »>« düğmesine basarak »Sabit« veya »Ayarlanabilir« seçimini yapın.

Not:


- »Scart Ses Seviyesi«, »Scart Ses Çıkışı« menüde »Ayarlanabilir« seçildiğinde etkinleşir.
- 6 »V« düğmesine basarak »Scart Ses Seviyesi« ögesini seçin »<« veya »>« düğmesiyle ses seviyesini ayarlayın.
 - 7 Ayarı sonlandırmak için »EXIT« düğmesine basın.

HARİCİ CİHAZLARI KULLANMA

S-Video sinyalinde

- Uygun cihazlar: DVD oynatıcı/kaydedici, video kaydedici, kamera, diz üstü bilgisayar, PC.
 - Video sinyali: Y/C.
 - Ses sinyali: stereo, analog.
 - »S-VIDEO« kanal pozisyonu.
- 1 Televizyonun üzerindeki »AV1/S-VHS« soketiyle harici cihazın üzerindeki ilgili soketi, EURO/AV kablosunu (video ve ses sinyali) kullanarak bağlayın.

DVD kayıt cihazı, DVD oynatıcı, video kayıt cihazı veya alıcı cihazları bağlama

- 1 Video kayıt cihazını, DVD oynatıcıyı veya alıcı cihazı açıp kullanmak istediğiniz fonksiyonu seçin.
- 2 »« düğmesine basın, »^« veya »v« düğmesiyle giriş sinyalini seçin (»SCART«, »S-VHS«, »HDMI1«, »HDMI2 (MHL)«, »HDMI3«, »HDMI4 (ARC)«, »HDMI5 4k2k« veya »Y Pb Pr«) ve »OK« düğmesiyle onaylayın.

Kulaklıklar

Kulaklıkları takma

- 1 Kulaklık fişini televizyonun kulaklık soketine (3.5 mm ø jaklı fiş) takın.

Kulaklıklar için ses ayarlarını seçme

- 1 »MENU« düğmesiyle menüyü açın.
- 2 »Ayarlar« ögesini »OK« düğmesiyle onaylayın.
- 3 »>« düğmesiyle »Ses Ayarları« ögesini seçip »OK« düğmesiyle onaylayın.
- »Ses Ayarları« menüsü görüntülenir.
- 4 »v« düğmesiyle »Gelişmiş« ögesini seçip »OK« düğmesiyle onaylayın.
- 5 »v« düğmesiyle »Kulaklık Sesi« ögesini seçin.
- 6 »<« veya »>« düğmesiyle ses seviyesini ayarlayın.
- 7 Ayarı sonlandırmak için »EXIT« düğmesine basın.

Not:

- Kulaklıklarla uzun süre yüksek ses seviyesinde dinlenmesi işitme duyunuza zarar verebilir.

Hi-fi sistemi

Dijital çok kanallı anfi / AV alıcısı bağlama

- 1 Televizyonun üzerindeki »HDMI4 (ARC)« (HDMI 1.4 Ses Dönüş Kanalı) soketini HDMI ARC uyumlu Dijital çok kanallı anfi / AV alıcısı üzerindeki ilgili sokete bir standart HDMI kablosu kullanarak bağlayın (dijital ses sinyali);

veya

- 2 Televizyonun üzerindeki »Optic Out« soketini AV alıcısı üzerindeki ilgili sokete bir standart optik dijital kablo kullanarak bağlayın (dijital ses sinyali).

Önemli:

- HDMI ARC bağlantısında 5 metreden daha uzun bir HDMI kablosu kullanmayınız.

HARİCİ CİHAZLARI KULLANMA

HDMI ARC ses ayarını seçme

- 1 »TOOLS« düğmesine basın.
- 2 »V« veya »^« düğmesiyle »Digilink« ögesini seçip »OK« düğmesiyle onaylayın.
- »Aygıt Listesi« menüsünde »HDMI4 (ARC)« kaynağına bağlı olan ses sistemi listede görüntülenecektir.
- 3 »V« veya »^« düğmesiyle seçip »OK« düğmesiyle onaylayın.

Not:

- Eğer ses sistemi aynı zamanda oynatıcı (Örneğin; Ev sinema sistemi, DVD oynatıcı vb.) özelliğine sahip ise HDMI CEC listesinde iki farklı cihaz listelenir. Birincisi, oynatıcı ikincisinde ses oynatıcı cihazdır.
- 4 »MENU« düğmesiyle menüyü açın.
 - 5 »Ayarlar« ögesini »OK« düğmesiyle onaylayın.
 - 6 »>« düğmesiyle »Ses Ayarları« ögesini seçip »OK« düğmesiyle onaylayın.
- »Ses Ayarları« menüsü görüntülenir.
 - 7 »V« düğmesiyle »Gelişmiş« ögesini seçip »OK« düğmesiyle onaylayın.
 - 8 »V« düğmesine basarak »ARC« ögesini seçin.
 - 9 »<« veya »>« düğmesine basarak »Açık« seçeneğini seçin.
- Not:**
- Fonksiyonu »<« veya »>« düğmesiyle »Kapalı« konumuna ayarlayarak kapatın.
- 10 Ayarı sonlandırmak için »EXIT« düğmesine basın.

Hi-fi sistemi / AV alıcısı bağlama

- 1 Televizyonun üzerindeki »⌚« soketini dönüştürücü kablo ile hi-fi sistemi / AV alıcısı üzerindeki ilgili sokete bir jaklı kablo kullanılarak bağlayın.

Not:

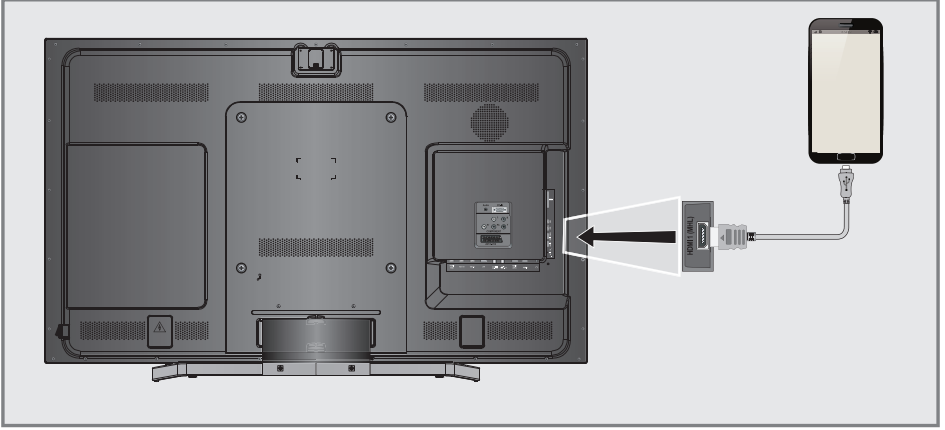
- Bu fonksiyon etkinleştirildiğinde, (»⌚« soketine bağlı olan) hi-fi sistemi / AV alıcısı ses sinyali gönderir.
- 2 »MENU« düğmesiyle menüyü açın.
 - 3 »Ayarlar« ögesini »OK« düğmesiyle onaylayın.
 - 4 »>« düğmesiyle »Ses Ayarları« ögesini seçip »OK« düğmesiyle onaylayın.
- »Ses Ayarları« menüsü görüntülenir.
 - 5 »V« düğmesiyle »Gelişmiş« ögesini seçip »OK« düğmesiyle onaylayın.
 - 6 »V« düğmesiyle »Ses Çıkış« ögesini seçin ve »<« veya »>« düğmesine basarak »Sabit« veya »Ayarlanabilir« seçimini yapın.

Notlar:

- »Ayarlanabilir« seçimi yapıldığında »Ses Çıkış Ses Seviyesi« hoparlor ses seviyesi ile aynı değeri alır.
 - Ses çıkışı sadece hi-fi sistemi / AV alıcısından alınmak istendiğinde »Gelişmiş« menüsünden »TV Hoparlörü« ögesi »Kapalı« seçilmelidir.
- 7 Ayarı sonlandırmak için »EXIT« düğmesine basın.

Dolby Laboratories lisansı altında üretilmiştir.
Dolby ve çift D sembolleri, Dolby Laboratories'in ticari markalarıdır.

KABLOLU EKРАН PAYLAŞIMI (MHL)



MHL nedir?

- Televizyonunuz, bir MHL kablosu veya MHL adaptör sayesinde MHL (Mobil Yüksek Çözünürlüklü Bağlantı) bağlantısını destekler.
- MHL bağlantısı mobil aygıtınızı MHL kablosu ile televizyona bağlayarak mobil aygıt ekranınızın televizyon ile paylaşmanızı sağlar.
- MHL yalnızca televizyonunuzun »HDMI 1 (MHL)« soketinden ve yalnızca MHL özelliğini destekleyen bir mobil aygıt ile kullanılabilir.


Not:

- Mobil aygıtınızın MHL bağlantısını destekleyip desteklemediğini öğrenmek için üreticisinin web sitesini ziyaret ediniz.

Mobil aygıt bağlama

- 1 Televizyonun üzerindeki »HDMI 1 (MHL)« soketini mobil aygıtın ilgili soketine bir MHL kablo veya HDMI adaptör ile bağlayın.

Mobil aygıt için kanal pozisyonunu seçme

- 1 »« düğmesine basın »« veya »« düğmesiyle »HDMI 1« öğesini seçin ve »OK« düğmesiyle onaylayın.
 - Mobil aygıtınızın ekran görüntüsü televizyonunuzda görüntülenir.

KABLOSUZ EKRAN PAYLAŞIMI (LIVESHARE)_____



LIVE SHARE nedir?

■ Liveshare, Android işletim sistemine sahip ve bu özelliği destekleyen cihazınızın ekranını Liveshare' ı destekleyen televizyonunuza yansıtmak için kullanılan kablosuz bir teknolojidir. Bu teknolojiyi kullanarak, cihazınızda yaptıklarınızı paylaşabilir, bir slayt gösterisi sunabilir veya sevdiğiniz oyunu daha büyük bir ekranda oynayabilirsiniz.

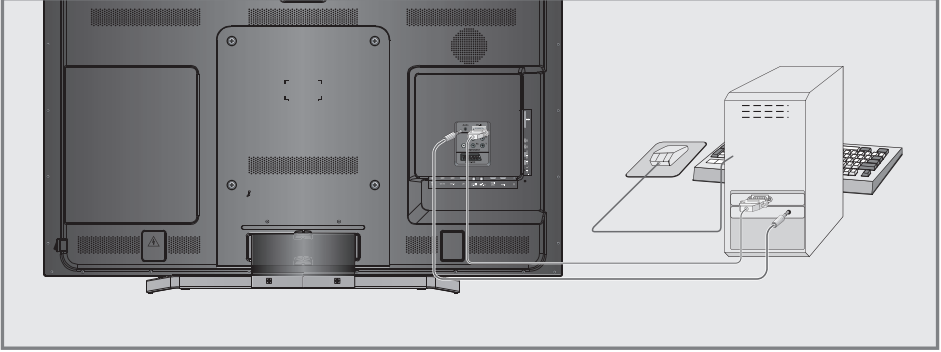
Not:

■ Dizüstü bilgisayarınızın ya da mobil aygıtınızın Liveshare özelliğini destekleyip desteklemediğini öğrenmek için üreticisinin web sitesini ziyaret ediniz.

Live share bağlantısı ile ekran paylaşımı

- 1 »MENU« düğmesiyle menüyü açın.
- 2 »>« düğmesiyle »Ekran Paylaşımı« ögesini seçip »OK« düğmesiyle onaylayın.
- 3 »Live Share« ögesini »OK« düğmesiyle onaylayın.
- »Liveshare« menüsü görüntülenir.
- 4 Dizüstü bilgisayar veya mobil aygıtınızdan Liveshare uygulamasını başlatıp televizyonunuzu seçin.
- Kısa bir süre sonra ekran paylaşımı başlayıp dizüstü bilgisayar yada mobil aygıtınızın ekran görüntüsü televizyonda görüntülenir.
- 5 Ekran paylaşımını sona erdirmek için »EXIT« düğmesine basın.

BİLGİSAYAR MONİTÖRÜ MODU




Bilgisayarı bağlama

- 1 Televizyonun üzerindeki »PC-IN« soketini bilgisayarın üzerindeki ilgili sokete bir VGA kablosu kullanarak bağlayın.
- 2 Televizyonun üzerindeki »Audio« soketini bilgisayarın üzerindeki ilgili sokete bir jıklı kablo kullanarak bağlayın (ses sinyali).

Not:

- Bilgisayarınızı ekrana ayarlama (örneğin görüntü çözünürlüğü 1280 x 768, görüntü frekansı 60 Hz).

Bilgisayar için kanal pozisyonunu seçme

- 1 »« düğmesine basın »<<« veya »>>« düğmesiyle »PC« ögesini seçin ve »OK« düğmesiyle onaylayın.

Bilgisayar için ayarlar

- 1 »MENU« düğmesiyle menüyü açın.
- 2 »Ayarlar« ögesini »OK« düğmesiyle onaylayın.
- 3 »>>« düğmesiyle »Kaynak Ayarları« ögesini seçip »OK« düğmesiyle onaylayın.
 - »Kaynak Ayarları« menüsü görüntülenir.



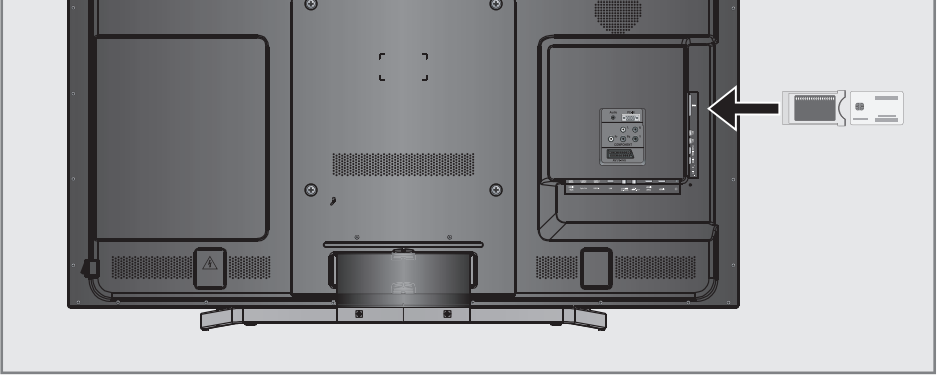
- 4 »V« veya »^« düğmesiyle istediğiniz fonksiyon ve ayarı »V« veya »^« düğmeleriyle seçip »<<« veya »>>« düğmesiyle ayarlayın.

- Seçenekler:

- »Otomatik Pozisyon«
Otomatik bilgisayar yapılandırması için;
- »Otomatik Ayar Modu«
»Açık« ayarlandığında PC modunda ayarları otomatik yapar;
- »Konum«
Görüntü pozisyonunu yatay ve dikey olarak ayarlar;
- »Boyut«
Döngü frekansını ayarlar;
- »Faz«
Dikey titreme, bulanıklık ve yatay çizgileri kaldırır.

- 5 Ayarları sona erdirmek için »EXIT« düğmesine basın.

ORTAK ARAYÜZLE ÇALIŞTIRMA



Ortak arayüz nedir?

- Ortak Arayüz (CI) DVB alıcılarında kullanılan bir arayüzdür.
- Şifreli kanallar yalnızca şifreleme sistemine ve ilgili akıllı karta uygun bir CA modülüyle izlenebilir.
- Televizyon seti çeşitli hizmet sağlayıcılardan alınan CA modüllerinin takılabildiği bir Ortak Arayüz yuvasıyla donatılmıştır.
- İzlemek istediğiniz şifreli kanalları etkinleştirmek için hizmet sağlayıcının akıllı kartını CA modülüne takabilirsiniz.

CA modülünü takma

Not:

- CA modülünü »CI1« veya »CI2« yuvasına takmadan önce cihazı kapatın.
- 1 Akıllı kartı CA modülüne takın.
 - 2 CA modülünü akıllı kartla birlikte televizyondaki »CI1« veya »CI2« yuvasına takın.

Not:

- Ortak Arayüz yuvasında hangi CA modülünün bulunduğunu görmek için »CA - Modül« alt menüsüne gidin.
- Televizyonunuzdaki CI yuvasına ilk kez bir CA modülü takarken televizyon CA modülünü kaydedene kadar kısa bir süre bekleyin.

CA modülü ve akıllı kartlar için erişim kontrolü

- 1 »MENU« düğmesiyle menüyü açın.
- 2 »Ayarlar« ögesini »OK« düğmesiyle onaylayın.
- 3 »>« düğmesiyle »Kaynak Ayarları« ögesini seçip »OK« düğmesiyle onaylayın.
- »Kaynak Ayarları« menüsü görüntülenir.
- 4 »v« düğmesiyle »Gelişmiş« ögesini seçip »OK« düğmesiyle onaylayın.
- 5 »v« düğmesiyle »CA-Modül« ögesini seçin ve »OK« düğmesiyle onaylayın.

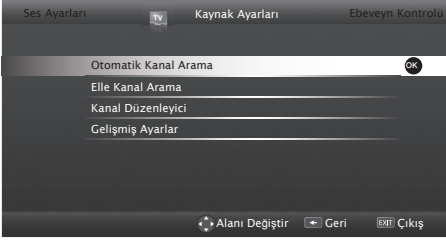
Notlar:

- Bu menüde, kullanma talimatları sunulur ve PIN kodunuzu girdikten sonra Ücretli TV yayını sağlayıcısının kanallarına erişim sağlanır.
 - Diğer ayarlar, CA modülünüz ve akıllı kartınıza ait kılavuzlarda açıklanmaktadır.
 - CAM, bazı ülkelerde ve bölgelerde desteklenmemektedir. Lütfen yetkili satıcınıza danışın.
- 6 Ayarları sona erdirmek için »EXIT« düğmesine basın.

Uydu bağlantılı tüm dijital televizyon istasyonlarının otomatik olarak aranması

Yeni uydu kanalları sık sık eklenir ya da uydu verileri değiştirilir. Bu nedenle, otomatik arama fonksiyon zaman zaman başlatmanız önerilir. Tüm transponderlar taranarak yeni kanallar aranır.

- 1 »MENU« düğmesiyle menüyü açın.
- 2 »Ayarlar« ögesini »OK« düğmesiyle onaylayın.
- 3 »>« düğmesiyle »Kaynak Ayarları« ögesini seçip »OK« düğmesiyle onaylayın.
- »Kaynak Ayarları« menüsü görüntülenir.



- 4 »v« düğmesiyle »Otomatik Kanal Arama« ögesini seçip »OK« düğmesiyle onaylayın.
- Menü görüntülenir.
- 5 »<< veya >>« düğmesiyle »Uydu« ögesini seçip »OK« düğmesiyle onaylayın.
- 6 »<< veya >>« düğmesiyle mod seçimini yapıp »OK« düğmesiyle onaylayın.
- 7 »v« veya »^« düğmesiyle »Anten Ayarları« menüsü seçip »OK« düğmesine basın.
- »Anten Ayarları« menüsü görüntülenir.
- 8 »v« veya »^« düğmesiyle »Uydu« ögesini seçip »OK« düğmesine basın.
- »UYDU« menüsü görüntülenir.
Uydu seçimini »<<«, »>>«, »v« veya »^« düğmesiyle seçin ve »OK« düğmesiyle onaylayın.
- 9 Önceki sayfaya dönmek için »←« düğmesine basın.

Not:

- Yayıncı kaynaklı uydu parametreleri değişiklikleri neticesinde bazı frekanslar eksik kaydedilirse, »Ağ Arama« seçeneğinin Açık olarak ayarlanması önerilir.

- 10 Arama işlemine devam etmek için »••••« (mavi) düğmesine basın.
- 11 »Kanal Tipi« ögesinden kanal tipini seçin. Yalnızca dijital kanallarını mı (Dijital), yoksa yalnızca radyo mı (Radyo) ya da ikisini birden mi (Dijital+Radyo) aramak istediğinizi belirlemek için »<< veya >>« düğmesiyle »Dijital« ve/veya »Radyo« öğelerini seçip işaretlemek ya da işareti kaldırmak için »OK« düğmesine basın.
- 12 »Tarama Modu« ögesinden tarama modunu seçin. Yalnızca ücretsiz dijital televizyon kanallarını mı (Ücretsiz), yoksa yalnızca şifreli dijital televizyon kanallarını mı (Şifreli) ya da ikisini birden mi (Ücretsiz+Şifreli) aramak istediğinizi belirlemek için »<< veya >>« düğmesiyle »Ücretsiz« ve/veya »Şifreli« öğelerini seçip işaretlemek ya da işareti için »OK« düğmesine basın.
- 13 Aramaya başlamak için »*« (kırmızı) düğmesine basın.

Notlar:

- Arama işlemi, alınan televizyon kanallarının sayısına bağlı olarak birkaç dakika sürebilir.
 - Arama işlemi, bitmeden önce »EXIT« düğmesiyle sona erdirilebilir.
- 14 Ayar işlemini sonlandırmak için »EXIT« düğmesine basın.

Uydu bağlantılı dijital televizyon istasyonlarının manuel aranması

Otomatik arama ile belirli bir istasyon bulunamazsa manuel arama fonksiyonunu kullanarak arama yapabilirsiniz. Bunun için istasyonun tüm parametreleri doğru girilmelidir. Geçerli transponder bilgilerini teletext sayfasından, uydu TV magazin yayınları veya internetten öğrenebilirsiniz.

Not:

- Digtürk modunda kurulum yapılmış ise »Dijital manuel arama« seçeneği etkin değildir. Digtürk modunda dijital manuel arama yapılamaz.

- 1 »MENU« düğmesiyle menüyü açın.
- 2 »Ayarlar« ögesini »OK« düğmesiyle onaylayın.
- 3 »>« düğmesiyle »Kaynak Ayarları« ögesini seçip »OK« düğmesiyle onaylayın.
- »Kaynak Ayarları« menüsü görüntülenir.
- 4 »v« düğmesiyle »Elle Kanal Arama« ögesini seçip »OK« düğmesiyle onaylayın.
- 5 »<« veya »>« düğmesiyle »Uydu« ögesini seçip »OK« düğmesiyle onaylayın.
- »Elle Kanal Arama« menüsü görüntülenir.
- 6 Gerekli öğeleri »v« veya »^« düğmesiyle seçin.
- »Transponder«: Kanal frekansını »1...0« düğmeleriyle 5 basamaklı olarak girin.
- »Sembol Oranı«: Kanal sembol oranını »1...0« düğmeleriyle 5 basamaklı olarak girin.
- »Polarizasyon«: Kanal polarizasyonunu »<« veya »>« düğmesiyle »Yatay« veya »Dikey« seçin.
- »Ağ Arama«: Ağ aramasını »<« veya »>« düğmesiyle »Açık« veya »Kapalı« seçin.
- »Servis Tipi«: Yalnızca televizyon kanallarını mı (DTV), yoksa yalnızca radyo mı (Radyo) ya da ikisini birden mi (Radyo+TV) aramak istediğinizi belirlemek için »<« veya »>« düğmesine basın.
- 7 Aramaya başlamak için »*« (kırmızı) düğmesine basın.
- »TV kanallarının aranmasına başlanır.

Not:

- Arama işlemi, bitmeden önce »EXIT« düğmesiyle sona erdirilebilir.
- 8 Ayar işlemini sonlandırmak için »EXIT« düğmesine basın.

LNB ayarları

Not:

- Televizyonunuz SCR sistemi (Tek Kanal Yönlendirici) özelliğini desteklemektedir. SCR uydu sistemi kullanıyorsanız »LNB Tipi« bölümünde açıklanan adımları uygulayın.

- »LNB Tipi«: Uydu sisteminde kullanılan LNB tipini »<« veya »>« düğmesiyle seçilip kaydetmek için »*« (yeşil) düğmesine basın. SCR Sistemi kullanılması durumunda; »Kullanıcı Bandı«, »KB Frekansı« ve »LNB Seçimi« ayarlarını yapın.

- 1 »MENU« düğmesiyle menüyü açın.
- 2 »Ayarlar« ögesini »OK« düğmesiyle onaylayın.
- 3 »>« düğmesiyle »Kaynak Ayarları« ögesini seçip »OK« düğmesiyle onaylayın.
- »Kaynak Ayarları« menüsü görüntülenir.
- 4 »v« düğmesiyle »Elle Kanal Arama« ögesini seçip »OK« düğmesiyle onaylayın.
- 5 »<« veya »>« düğmesiyle »Uydu« ögesini seçip »OK« düğmesiyle onaylayın.
- 6 »*« (mavi) düğmesine basın.
- »Anten Ayarları« menüsü görüntülenir.
- 7 Gerekli öğeleri »v«, »^« düğmesiyle seçin.
- »Uydu«: Dijital istasyonları almak istediğinizi uyduyu listeden »<«, »>«, »v« veya »^« düğmesiyle seçip »OK« düğmesiyle onaylayın.
- »Transponder«: Listedeki transponder seçebilirsiniz, mevcut transponder'ı değiştirebilir, silebilir veya yeni transponder ekleyebilirsiniz.
- »LNB Tipi«: Uydu sisteminde kullanılan LNB tipini »<« veya »>« düğmesiyle seçilip kaydetmek için »*« (yeşil) düğmesine basın. SCR Sistemi kullanılması durumunda; »Kullanıcı Bandı«, »KB Frekansı« ve »LNB Seçimi« ayarlarını yapın.

»Kullanıcı Bandı«: Kullanıcıya atanmış kullanıcı bandı numarasını »◀« veya »▶« düğmesiyle seçin.

»KB Frekansı (MHz)«: Kullanıcı bandına atanmış kullanıcı bandı frekansını »1...0« düğmesiyle girin.

»LNB Seçimi«: Mevcut SCR sisteminde birden fazla uydu kullanılıyorsa »◀« veya »▶« düğmesiyle ilgili pozisyonlara karşılık gelen uydu için »1/2« ile »2/2« arası seçimleri yapın.

- »LNB Gücü«: LNB gücünü »Kapalı« veya LNB tipine göre »13/18V« , »14/19V« seçimini »◀« veya »▶« düğmesiyle seçin.

Notlar:

■ SCR Switchinizin desteklediği / önerdiği kurulum ekipmanlarını kullanınız.

■ Kurulum sırasında belirtilen kullanıcı bandı numarasının ve frekansının değiştirilmesi durumunda sisteme bağlı diğer kullanıcıları / alıcıları etkileyebilir.

■ Kullanıcı bandı ve Kullanıcı bandı frekansı kullanılan SCR switch üzerinde yer almaktadır ve her kullanıcı / alıcı belli bir kullanıcı band ve kullanıcı bandı frekansı seçilmelidir.

■ SCR uydu sistemlerinde birden fazla kullanıcı / alıcının aynı anda otomatik arama yapması sorunlara sebep olabilir.

- »DiSEqC Modu«: Mevcut uydu sistemi adedine göre »Kapalı« »DiSEqC 1.0« veya »DiSEqC 1.1« seçimini »◀« veya »▶« düğmesiyle.

»Kapalı«: Tek antenli uydu sistemleri için »Kapalı« ögesini seçin.

»DiSEqC 1.0«: DiSEqC 1.0 switch kullanarak, en fazla dört uydu aynı anda alınabilir.

»LNB seçimi« ögesinden »◀« veya »▶« düğmesiyle ilgili DiSEqC pozisyonlara karşılık gelen uydu için »1/4«, »2/4«, »3/4« veya »4/4« seçimini yapın.

»DiSEqC 1.1«: DiSEqC 1.1 switch kullanarak, en fazla onaltı uydu aynı anda alınabilir.

»LNB seçimi« ögesinden »◀« veya »▶« düğmesiyle ilgili DiSEqC pozisyonlara karşılık gelen uyduyu için »1/16« ile »16/16« arası seçimleri yapın.

- 8 Ayar işlemini sonlandırmak için »EXIT« düğmesine basın.

Motorlu anten ayarları (DiSEqC 1.2)

Televizyonunuz DiSEqC 1.2 motorlu uydu sistemlerini desteklemektedir. Bu özellik ile uyduyu televizyonunuz üzerinden kontrol edebilirsiniz.

1 »MENU« düğmesiyle menüyü açın.

2 »Ayarlar« ögesini »OK« düğmesiyle onaylayın.

3 »▶« düğmesiyle »Kaynak Ayarları« ögesini seçip »OK« düğmesiyle onaylayın.
- »Kaynak Ayarları« menüsü görüntülenir.

4 »▼« düğmesiyle »Elle Kanal Arama« ögesini seçip »OK« düğmesiyle onaylayın.

5 »◀« veya »▶« düğmesiyle »Uydu« ögesini seçip »OK« düğmesiyle onaylayın.

6 ».....« (mavi) düğmesine basın.
- »Anten Ayarları« menüsü görüntülenir.

4 »▼« düğmesiyle »DiSEqC Modu« ögesini seçip »◀« veya »▶« düğmesiyle »DiSEqC 1.2« seçeneğini seçin.
- »DiSEqC 1.2 AYARLARI« etkindir.

Not:

■ İlave işlemler aşağıdaki bölümlerde açıklanmıştır.

■ DiSEqC 1.2 ile ilgili ayarlar aşağıda açıklanmıştır. DiSEqC 1.2 anten sistemleri hakkında bir ekspere veya satıcınıza danışınız.

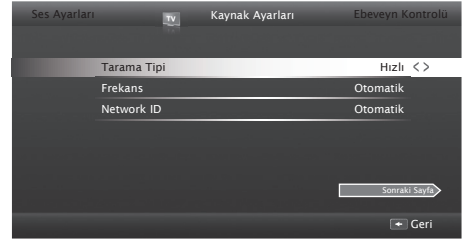
DiSEqC 1.2 Ayarları

Her uyduya göre uydu anten pozisyonunu ayarlayın. Bu ayarlar saklanarak ihtiyaç duyulduğunda anten önceden kaydedilmiş bir konuma taşınabilir.

- 1 »V« düğmesiyle »DiSEqC 1.2 AYARLARI« ögesini seçip »OK« düğmesiyle onaylayın.
- »DiSEqC 1.2 AYARLARI« menüsü görüntülenir.
- 2 Gerekli öğeleri »V« veya »^« düğmesiyle seçin.
- »Hareket Modu«: Hareket modunu »<« veya »>« düğmesiyle »Ayrık« veya »Sürekli« seçin.
- »Ayrık«: Anteni batı veya doğu yönünde belirlenen adım boyutu kadar hareket ettirir.
- »Sürekli«: Anteni batı veya doğu yönünde sürekli hareket ettirir.
- »Adım Boyutu«: Antenin kaç adım dönmeye gerektiğini »<« veya »>« düğmesiyle seçin. »Adım Boyutu« ögesi »Hareket Modu« ögesi »Ayrık« seçildiğinde etkindir.
- »Motoru Döndür«: Antenin seçilen uydu için ayarlar. Anteni »<« düğmesiyle »Batı« yönünde »>« düğmesiyle »Doğu« ayarlayın.
- »Limit Poz«: Antenin en fazla dönebileceği limit pozisyonunu ayarlar ve anteni belirlenen limitler içerisinde hareket etmesini sağlar. »<« düğmesiyle »Batı« yönündeki, »>« düğmesiyle »Doğu« yönündeki limit pozisyonunu belirleyin.
- »Kayıtlı Pozisyona Git«: Antenin önceden kaydedilmiş uydu pozisyonuna çevirir. Maksimum 50 pozisyon kaydedilebilir. »***« (yeşil) düğmesiyle ayarı seçip »<« veya »>« düğmesiyle önceden ayarlanmış pozisyonu seçin ve »***« (yeşil) düğmesiyle onaylayın anten kayıtlı pozisyona hareket edecektir.
- »Geçerli Pozisyona Kaydet«: Antenin ayarlanmış mevcut pozisyonunu kaydeder. »*« (kırmızı) düğmesiyle ayarı seçip »<« veya »>« düğmesiyle kayıt pozisyonunu seçip »***« (yeşil) düğmesiyle onaylayın.
- »DiSEqC 1.2 Limit Sıfırla«: Anten için ayarlanmış limit pozisyonlarını sıfırlar.
- 3 Ayar işlemini sonlandırmak için »EXIT« düğmesine basın.

Kablo bağlantılı dijital televizyon istasyonlarının otomatik olarak aranması

- 1 »MENU« düğmesiyle menüyü açın.
- 2 »Ayarlar« ögesini »OK« düğmesiyle onaylayın.
- 3 »>« düğmesiyle »Kaynak Ayarları« ögesini seçip »OK« düğmesiyle onaylayın.
- »Kaynak Ayarları« menüsü görüntülenir.
- 4 »V« düğmesiyle »Otomatik Kanal Arama« ögesini seçip »OK« düğmesiyle onaylayın.
- 5 »<« veya »>« düğmesiyle »Kablo« ögesini seçip »OK« düğmesiyle onaylayın.
- »Otomatik Kanal Arama« menüsü görüntülenir.



- 6 »Tarama Tipi« ögesini »V«, »^« düğmesiyle seçin ve »Hızlı« veya »Tam« tarama tipini seçmek için »<« ya da »>« düğmesine basın.
- »Hızlı« tarama fonksiyonu, kanalları, yayın sinyalindeki kablo operatörü bilgisine göre ayarlar. Network ID« ağımıza uygun kurulumu gerçekleştirir. Ağ Kimliğini biliyorsanız, lütfen bunu girin; bilmiyorsanız, lütfen »Frekans« ve »Network ID« için »Otomatik« ayarını seçin.
- Tarama »Hızlı« seçeneğiyle yapılamıyorsa, »Tam« ögesini seçin. Geçerli tüm kanallar »Tam« taramada ayarlanır ve kaydedilir. Bu tarama işlemi uzun sürebilir. Kablo operatörü hızlı tarama fonksiyonunu desteklemediği zaman bu seçeneğin kullanılması tavsiye edilir.

Not:

- Aramayı hızlandırabilirsiniz, bunun için; frekans ve ağ kimliği bilgileri gereklidir. Kablo operatörünüzden bu veriyi alabilir veya İnternet'teki forumlardan bulabilirsiniz.
- 7 **√**« düğmesiyle »Sonraki Sayfa« ögesini seçip **»OK«** düğmesiyle onaylayın.
 - 8 **»Kanal Tipi«** ögesinden kanal tipini seçin. **»◀«** veya **»▶«** düğmesiyle **»Dijital«** ögesini seçip **»OK«** düğmesiyle işaretleyin.
 - 9 Aramaya başlamak için **»*«** (kırmızı) düğmesine basın.

Notlar:

- Arama işlemi, alınan televizyon kanallarının sayısına bağlı olarak birkaç dakika sürebilir.
 - Arama işlemi, bitmeden önce **»EXIT«** düğmesiyle sona erdirilebilir.
 - Arama işlemi tamamlandıktan sonra kanalları kişisel tercihinize göre düzenlemek için **»•••«** (sarı) düğmesine basarak **»Program Düzenleyici«** menüsüne geçebilirsiniz.
- 10 Ayar işlemini sonlandırmak için **»EXIT«** düğmesine basın.

Kablo bağlantılı dijital televizyon istasyonlarının manuel aranması

- 1 **»MENU«** düğmesiyle menüyü açın.
- 2 **»Ayarlar«** ögesini **»OK«** düğmesiyle onaylayın.
- 3 **»◀«** veya **»▶«** düğmesiyle **»Kaynak Ayarları«** ögesini seçip **»OK«** düğmesiyle onaylayın.
- **»Kaynak Ayarları«** menüsü görüntülenir.
- 4 **»√«** düğmesiyle **»Elle Kanal Arama«** ögesini seçip **»OK«** düğmesiyle onaylayın.
- 5 **»◀«** veya **»▶«** düğmesiyle **»Kablo«** ögesini seçip **»OK«** düğmesiyle onaylayın.
- 6 **»◀«** veya **»▶«** düğmesiyle **»Dijital«** ögesini seçip **»OK«** düğmesiyle onaylayın.
- **»Elle Kanal Arama«** menüsü görüntülenir.
- 7 **»√«** düğmesiyle **»Frekans (MHz)«** ögesini seçip frekansı (4 basamaklı) doğrudan **»1...0«** düğmeleriyle girin arama başlayacaktır.
- Bulunan kanallar listede görüldüğünde arama işlemi tamamlanmış olur.
- 8 Ayarı sonlandırmak için **»EXIT«** düğmesine basın.

Anten bağlantılı dijital televizyon istasyonlarının otomatik olarak ayarlanması

- 1 »MENU« düğmesiyle menüyü açın.
- 2 »Ayarlar« ögesini »OK« düğmesiyle onaylayın.
- 3 »>« düğmesiyle »Kaynak Ayarları« ögesini seçip »OK« düğmesiyle onaylayın.
- »Kaynak Ayarları« menüsü görüntülenir.
- 4 »v« düğmesiyle »Otomatik Kanal Arama« ögesini seçip »OK« düğmesiyle onaylayın.
- 5 »<« veya »>« düğmesiyle »Anten« ögesini seçip »OK« düğmesiyle onaylayın.
- 6 »Kanal Tipi« ögesinden kanal tipini seçin.
»<« veya »>« düğmesiyle »Dijital« ögesini seçip »OK« düğmesiyle işaretleyin.
- 7 Aramaya başlamak için »*« (kırmızı) düğmesine basın.

Notlar:

- Arama işlemi, alınan televizyon kanallarının sayısına bağlı olarak birkaç dakika sürebilir.
 - Arama işlemi, bitmeden önce »EXIT« düğmesiyle sona erdirilebilir.
 - Arama işlemi tamamlandıktan sonra kanalları kişisel tercihinize göre düzenlemek için »***« (sarı) düğmesine basarak »Program Düzenleyici« menüsüne geçebilirsiniz.
- 8 Ayar işlemini sonlandırmak için »EXIT« düğmesine basın.

Anten bağlantılı dijital televizyon istasyonlarının manuel aranması

- 1 »MENU« düğmesiyle menüyü açın.
- 2 »Ayarlar« ögesini »OK« düğmesiyle onaylayın.
- 3 »>« düğmesiyle »Kaynak Ayarları« ögesini seçip »OK« düğmesiyle onaylayın.
- »Kaynak Ayarları« menüsü görüntülenir.
- 4 »v« düğmesiyle »Elle Kanal Arama« ögesini seçip »OK« düğmesiyle onaylayın.
- 5 »<« veya »>« düğmesiyle »Anten« ögesini seçip »OK« düğmesiyle onaylayın.
- 6 »<« veya »>« düğmesiyle »Dijital« ögesini seçip »OK« düğmesiyle onaylayın.
- »Elle Kanal Arama« menüsü görüntülenir.
- 7 »VHF Kanalı« ögesininden frekansı (3 basamaklı) doğrudan »1...0« düğmeleriyle girin arama başlayacaktır.
- Bulunan kanallar listede görüldüğünde arama işlemi tamamlanmış olur.
- 8 Ayarı sonlandırmak için »EXIT« düğmesine basın.

ÖZEL AYARLAR

Analog televizyon kanallarını ayarlama

Bu ayar, ilk kurulum sırasında analog bir arama yapmamış olduğunuzda gereklidir. Televizyon kanalı, arama fonksiyonunu kullanarak doğrudan ayarlanabilir.

Tüm analog televizyon kanallarını yeniden ayarlama

Analog televizyon kanalları, kanal listesinde dijital televizyon kanallarından sonra görüntülenir.

Not:

- Çatı anteninin kablосunu (analog televizyon istasyonları için) televizyonun üzerindeki »ANT IN« girişine takın.

- 1 »MENU« düğmesiyle menüyü açın.
- 2 »Ayarlar« ögesini »OK« düğmesiyle onaylayın.
- 3 »>« düğmesiyle »Kaynak Ayarları« ögesini seçip »OK« düğmesiyle onaylayın.
- »Kaynak Ayarları« menüsü görüntülenir.
- 4 »v« düğmesiyle »Otomatik Kanal Arama« ögesini seçip »OK« düğmesiyle onaylayın.
- 5 Analog yayını aldığınız kaynağı »<« veya »>« düğmesiyle »Anten« veya »Kablo« ögesini seçip »OK« düğmesiyle onaylayın.
- 6 »Kanal tipi« ögesinden sadece »Analog« ögesini işaretleyin.
- 7 Aramaya başlamak için »*« (kırmızı) düğmesine basın.

Notlar:

- Arama işlemi, alınan televizyon kanallarının sayısına bağlı olarak birkaç dakika sürebilir.
 - Arama işlemi, bitmeden önce »MENU« düğmesiyle sona erdirilebilir.
 - Arama işlemi tamamlandıktan sonra kanalları kişisel tercihinize göre düzenlemek için »***« (sarı) düğmesine basarak »Program Düzenleyici« menüsüne geçebilirsiniz.
- 8 Ayar işlemini sonlandırmak için »EXIT« düğmesine basın.

Kanal numaralarını girerek analog televizyon kanallarını ayarlama

- 1 »MENU« düğmesiyle menüyü açın.
- 2 »Ayarlar« ögesini »OK« düğmesiyle onaylayın.
- 3 »>« düğmesiyle »Kaynak Ayarları« ögesini seçip »OK« düğmesiyle onaylayın.
- »Kaynak Ayarları« menüsü görüntülenir.
- 4 »v« düğmesiyle »Elle Kanal Arama« ögesini seçip »OK« düğmesiyle onaylayın.
- 5 Analog yayını aldığınız kaynağı »<« veya »>« düğmesiyle »Anten« veya »Kablo« ögesini seçip »OK« düğmesiyle onaylayın.
- 6 »<« veya »>« düğmesiyle »Analog« ögesini seçip »OK« düğmesiyle onaylayın.
- Menü görüntülenir.



- 7 »v« veya »^« düğmesiyle »Program No« ögesini seçip ön ayarı seçmek için »<«, »>« veya »1...0« düğmesine basın.
- 8 »v« veya »^« düğmesiyle »Bant« ögesini seçin. »S« (özel kanal) ya da »C« (kanal) seçeneklerinden birini seçmek için »<« veya »>« düğmesine basın.
- 9 »v« veya »^« düğmesiyle »Kanal« ögesini seçin. Kanal numarasını adım adım girmek için »<« veya »>« düğmesine, doğrudan girmek için »1...0« düğmelerine basın.

Not:

- »Sistem« satırında geçerli sistem görüntülenir. Renk ve görüntü açısından sorunlar varsa, »v« veya »^« düğmesiyle »Sistem« ögesini seçip »<« veya »>« düğmesiyle gerekli ayarı seçin.

ÖZEL AYARLAR

- Hassas ayar gerektiği durumlarda »V« veya »^« düğmesiyle »İnce Ayarlama« ögesini seçip »<« veya »>« düğmesiyle ayarlayın.
- 10 Ayarı kaydetmek için »••••« (mavi) düğmesine basın.
- Not:**
- Diğer televizyon kanallarını ayarlamak için, 7 ila 10 arasındaki adımları tekrarlayın.
- 11 Ayarı sona erdirmek için »EXIT« düğmesine basın.

Analog istasyonlar için kayıtlı kanalların yerlerini değiştirme

Televizyon kanallarının ayarlanması sırasında otomatik kanal arama fonksiyonuyla kaydedilmiş olan kanallar varsa, bunları silebilirsiniz. Ayrıca, bir kanalın adını değiştirebilir veya girebilir ve kanal atlayabilirsiniz.

Kanal listelerini seçme

- 1 »MENU« düğmesiyle menüyü açın.
- 2 »Ayarlar« ögesini »OK« düğmesiyle onaylayın.
- 3 »>« düğmesiyle »Kaynak Ayarları« ögesini seçip »OK« düğmesiyle onaylayın.
- 4 »V« veya »^« düğmesiyle »Kanal Düzenleyici« ögesini seçip »OK« düğmesiyle onaylayın. – »Kanal Düzenleyici« menüsü görüntülenir.

Not:

- İlave işlemler aşağıdaki bölümlerde açıklanmıştır.

Kanalları silme

- 1 »Kanal Düzenleyici« menüsünde silmek istediğiniz kanal veya kanalları »V«, »^«, »<« veya »>« düğmesiyle seçip »OK« düğmesine basarak televizyon kanalını vurgulayın. – Kanal »✓« ile işaretlenir.
- 2 »•••« (sarı) düğmesine basın, »Araçlar« menüsü görüntülenir.
- 3 »V« veya »^« düğmesiyle »Sil« seçeneğini seçip »OK« düğmesiyle onaylayın.
- 4 Silme işlemini onaylamak için »••« (yeşil);

veya

Silme işlemini iptal etmek için »*« (kırmızı) düğmesine basın.

Analog kanal isimlerini girme (maksimum 8 karakter)

- 1 »Kanal Düzenleyici« menüsünde yeniden adlandırmak istediğiniz kanalı »V«, »^«, »<« veya »>« düğmesiyle seçip »OK« düğmesine basarak vurgulayın. – Kanal »✓« ile işaretlenir.
- 2 »•••« (sarı) düğmesine basın, »Araçlar« menüsü görüntülenir.
- 3 »V« veya »^« düğmesiyle »Yeni İsim« ögesini seçip »OK« düğmesiyle onaylayın.

Not:

- Mevcut kanal adını silmek için »*« (kırmızı) düğmesine basın.
- 3 İsteddiğiniz harf veya rakamı »V«, »^« veya »<«, »>« düğmesiyle seçip »OK« düğmesine basın. Diğer karakterler için aynı işlemi tekrarlayın.

Not:

- Büyük/küçük harf için »Caps«, özel karakter için »Alt« ögesini seçin.
- 4 Kanal adını kaydetmek için »•••« (yeşil) düğmesine basın.

Not:

- Diğer kanal adlarını da girmek için 1 ila 4 arasındaki adımları tekrarlayın.

Favoriler listesi oluşturma analog kanallar

Favori kanallarınızı seçebilir ve bunları dört liste halinde kaydedebilirsiniz (FAV1 ila FAV4).

- 1 »Kanal Düzenleyici« menüsünde favori listesine eklemek istediğiniz kanal veya kanalları »V«, »^«, »<« veya »>« düğmesiyle seçip »OK« düğmesine basarak televizyon kanalını vurgulayın.
- Kanal »✓« ile işaretlenir.
- 2 »•••« (sarı) düğmesine basın, »Araçlar« menüsü görüntülenir.
- 3 »V« veya »^« düğmesiyle »Favori Ekle« ögesini seçip »OK« düğmesiyle onaylayın.
- »Favori Ekle« menüsü görüntülenir.
- 4 »V« veya »^« düğmesiyle seçtiğiniz kanalların eklenmesini istediğiniz favori listesini seçin ve »OK« düğmesiyle kaydedin.
- Aynı kanalı birden fazla favori listesine ekleyebilirsiniz.

Ayarları sonlandırma

- 1 Ayarları sona erdirmek için »EXIT« düğmesine basın.

Sinyal bilgilerini görüntüleme

(yalnızca dijital televizyon kanalları için)

- 1 »MENU« düğmesiyle menüyü açın.
- 2 »Ayarlar« ögesini »OK« düğmesiyle onaylayın.
- 3 »>« düğmesiyle »Kaynak Ayarları« ögesini seçip »OK« düğmesiyle onaylayın.
- »Kaynak Ayarları« menüsü görüntülenir.
- 4 »V« düğmesiyle »Gelişmiş Ayarlar« ögesini seçip »OK« düğmesiyle onaylayın.
- 5 »V« düğmesiyle »Sinyal Bilgileri« ögesini seçip »OK« düğmesiyle onaylayın.
- »Sinyal Bilgileri« menüsü görüntülenir.

Notlar:

- Bulduğunuz kaynağa göre sinyal bilgileri değişmektedir.
 - Menünün sol kısmında sinyal özellikleri görüntülenir. »Frekans« ve »Sinyal Gücü« çubuğu sağa doğru ne kadar uzarsa alınan sinyali de o kadar iyidir.
 - Sinyal düzeyi yalnızca alıcı sisteminizde değil, halihazırda aktif olan kanala da bağlıdır. Sinyal düzeyi ekranını kullanarak anteninizi ayarlarken bunu unutmayın.
- 6 Ekran görüntüsünü sonlandırmak için »EXIT« düğmesine basın.

Otomatik servis güncelleme

Bu işlevi etkinleştirerek, ağ operatörlerinin olası kanal değişiklikleri otomatik olarak güncellenir. Bu işlem stand-by (bekleme) modunda gerçekleşir.

Not:

- Dijital modunda Otomatik Servis Güncelleme değiştirilemez.
- 1 »MENU« düğmesiyle menüyü açın.
- 2 »Ayarlar« ögesini »OK« düğmesiyle onaylayın.
- 3 »>« düğmesiyle »Kaynak Ayarları« ögesini seçip »OK« düğmesiyle onaylayın.
- »Kaynak Ayarları« menüsü görüntülenir.
- 4 »v« düğmesiyle »Gelişmiş Ayarlar« ögesini seçip »OK« düğmesiyle onaylayın.
- 6 »v« düğmesiyle »Oto. Servis Güncelleme« ögesini seçip, »<« veya »>« düğmesiyle (»Açık«) seçeneğini seçin.
- 7 Ayarı sonlandırmak için »EXIT« düğmesine basın.

HbbTV'nin kapatılması

Bu seçenek ile Hbb TV özelliğini kapatabilir ve böylelikle Hbb TV olan bir kanalda hiç bir şekilde uyarılar iletilmez.

- 1 »MENU« düğmesiyle menüyü açın.
- 2 »Ayarlar« ögesini »OK« düğmesiyle onaylayın.
- 3 »>« düğmesiyle »Kaynak Ayarları« ögesini seçip »OK« düğmesiyle onaylayın.
- »Kaynak Ayarları« menüsü görüntülenir.
- 4 »v« düğmesiyle »Gelişmiş Ayarlar« ögesini seçip »OK« düğmesiyle onaylayın.
- 3 »v« düğmesiyle »Hbb TV« ögesini seçip, »<« veya »>« düğmesiyle (»Kapalı«) seçeneğini seçin.
- 5 Ayarı sonlandırmak için »EXIT« düğmesine basın.

Dijital teletextin açılıp/ kapatılması

Dijital teletexti devre dışı bırakırsanız Hbb TV işlevlerini kullanabilir ve yalnızca normal teletexti kullanabilirsiniz.

- 1 »MENU« düğmesiyle menüyü açın.
- 2 »Ayarlar« ögesini »OK« düğmesiyle onaylayın.
- 3 »>« düğmesiyle »Kaynak Ayarları« ögesini seçip »OK« düğmesiyle onaylayın.
- »Kaynak Ayarları« menüsü görüntülenir.
- 4 »v« düğmesiyle »Gelişmiş Ayarlar« ögesini seçip »OK« düğmesiyle onaylayın.
- 3 »v« düğmesiyle »Dijital Teletext« ögesini seçin.
- 4 »<« veya »>« düğmesiyle »Kapalı« seçeneğini seçin.
- 5 Ayarı sonlandırmak için »EXIT« düğmesine basın.

Not:

- Dijital teletexti tekrar etkinleştirmek için 4. adımda »Açık« seçeneğini seçin.

Yetkili satıcılar için servis bilgileri



Bu ürün aşağıdaki Avrupa Birliği direktifleri ve regülasyonlarına uygundur:

2006/95/EC: Belli voltaj sınırları içinde kullanılacak elektrikli ekipmanlar direktifi.

2004/108/EC: Elektromanyetik uyumluluk ile ilgili direktif.

2009/125/EC: Enerji kullanan ürünler için ekotasarım ile ilgili direktifi ve altındaki;

278/2009: Harici güç kaynaklarının yüksüz durumdaki enerji tüketimi ve ortalama aktif verimi ile ilgili çevreye duyarlı tasarım gerekliliklerine dair regülasyon (AC/DC adaptörlü modeller için);

642/2009: Televizyonlar ile ilgili çevreye duyarlı tasarım gerekliliklerine dair regülasyon.

2010/30/EU: Enerji İle İlgili Ürünlerin Enerji Etiketleme direktifi ve altındaki;

1062/2010: Televizyonların enerji etiketlemesine dair regülasyon.

2011/65/EU: Elektrik, elektronik ev ve ofis ekipmanları belirli tehlikeli maddelerin kullanılmasının kısıtlanması direktifi.

1999/5/EC: Telsiz ve Telekomünikasyon Terminal Ekipmanları Yönetmeliği.

Uygunluk beyanının (DoC) bir kopyasını elde etmek için;

<http://www.arcelik.com.tr/pages/downloads.aspx> adresini ziyaret ediniz. Ürün modelinden arama kısmına kullanma kılavuzu kapağında belirtilen model numarasını yazarak televizyon modelini aratıp uygunluk beyanına ulaşabilirsiniz.

Müşteriler için not: Aşağıdaki bilgiler sadece Avrupa Birliği yönetmeliklerini uygulayan ülkelerde satılan cihazlar için geçerlidir.

Televizyonun kablosuz sistemi sadece aşağıdaki tabloda verilen ülkelerde kullanılabilir.

| | | | | | | | |
|----|----|----|----|----|----|----|----|
| AT | BE | BG | CH | CY | CZ | DE | DK |
| EE | ES | FI | FR | GB | GR | HU | IE |
| IS | IT | LI | LT | LU | LV | MT | NL |
| NO | PL | PT | RO | SE | SI | SK | TR |

Bu cihaz Avrupa harici ülkelerde de çalıştırılabilir.

İtalya'daki müşteriler için;

Halka açık kullanım için, servis sağlayıcısının iznine bağlıdır.

Norveç'teki müşteriler için;

Radyo donanımı kullanımına, Ny-Alesund, Svalbard'ın merkezinde 20 km'lik bir yarıçap içerisinde ki coğrafik alanda izin verilmemektedir.

Türkiyedeki müşteriler için;

Bu Cihazın WLAN (Wifi) özelliği sadece bina içerisinde kullanılır. Türkiye'de bina dışında kullanımı yasaktır. Bina dışı kullanımında WLAN (Wifi) özelliğinin kapalı olduğundan emin olunuz.

Rusya'daki müşteriler için;

FHSS Modülasyonlu Kısa Menzilli Cihaz Uygulamaları.

Maksimum 2.5 mW e.i.r.p.

Yalnızca otomatik izleme ve kaynak hesaplama sistemleri için telemetri bilgilerinin derlenmesi amacı doğrultusunda, kurulum yükseğinde herhangi bir sınırlama olmaksızın açık hava uygulamaları için kullanımına izin verilen maksimum kısa menzilli cihaz yoğunluk değeri 100mW e.i.r.p dir. Diğer amaçlar doğrultusunda bu değer yüklemeye yükseklüğünün yerden 10m'yi aşmadığı hava uygulamaları için geçerlidir.

İç mekan uygulamaları için kısa menzilli cihaz yoğunluk değeri maksimum 100mW e.i.r.p dir.

DSSS'li ve FHSS dışındaki geniş bant modülasyonlu kısa menzilli cihaz uygulamaları.

DSSS'li ve FHSS dışındaki geniş bant modülasyonlu kısa menzilli cihazların maksimum ortalama yoğunluk değeri 2 mW/MHz veya 100mW e.i.r.p dir.

Yalnızca otomatik izleme ve kaynak hesaplama sistemleri için telemetri bilgilerinin derlenmesi amacı doğrultusunda, açık hava uygulamaları için kullanıma izin verilen maksimum kısa menzilli cihazların yoğunluk değeri 20 mW/MHz veya 100 mW e.i.r.p dir.

İç mekan uygulamaları için kısa menzilli cihazlar maksimum yoğunluk değeri 10mW/MHz veya 100 mW e.i.r.p dir.

Ukrayna'daki müşteriler için;

İç mekan uygulamaları için, 6 dBİ amplifikasyon faktörüne sahip dahili antenle birlikte maksimum kısa menzilli cihazlar yoğunluk değeri 100 mW e.i.r.p dir.

Arayüz kriteri

Bu cihaz Türk Telekomünikasyon şebekelerinde kullanıma uygun olarak üretilmiştir."

Ambalajın imha edilmesi

Ambalaj malzemeleri çocuklar için tehlikelidir. Ambalaj malzemelerini çocukların ulaşamayacakları bir yerde muhafaza edin. Ürünün ambalajı geri dönüşümlü malzemelerden üretilmiştir. Atık talimatlarına uygun bir şekilde tasnif ederek çöpe atın. Normal ev çöpüyle birlikte atmayın.

Çevre uyarısı



Bu ürün, yeniden kullanılabilen ve geri dönüşüme sokulabilen yüksek kaliteli parça ve malzemelerden üretilmiştir.

Bu nedenle, ürünü, hizmet ömrünün sonunda normal evsel atıklarla birlikte atmayın. Elektrikli ve elektronik cihazların geri dönüşümü için bir toplama noktasına götürün. Bu, ürünün üzerinde, kullanım kılavuzunda ve ambalajdaki bu semboller gösterilir.

Lütfen bölgenizdeki yerel makamlarca işletilen toplama noktalarını öğrenin. Kullanılmış ürünleri geri dönüşüme vererek çevreyi korumaya yardımcı olun.

AEEE Yönetmeliğine Uyum ve Atık Ürünün Elden Çıkarılması

Bu ürün, T.C. Çevre ve Şehircilik Bakanlığı tarafından yayımlanan "Atık Elektrikli ve Elektronik Eşyaların Kontrolü Yönetmeliği"nde belirtilen zararlı ve yasaklı maddeleri içermez. AEEE Yönetmeliğine uygundur. Bu ürün, geri dönüşümlü ve tekrar kullanılabilir nitelikteki yüksek kaliteli parça ve malzemelerden üretilmiştir. Bu nedenle, ürünü, hizmet ömrünün sonunda evsel veya diğer atıklarla birlikte atmayın. Elektrikli ve elektronik cihazların geri dönüşümü için bir toplama noktasına götürün. Bu toplama noktalarını bölgenizdeki yerel yönetime sorun. Kullanılmış ürünleri geri kazanıma vererek çevrenin ve doğal kaynakların korunmasına yardımcı olun. Ürünü atmadan önce çocukların güvenliği için elektrik fişini kesin ve yükleme kapağının kilit mekanizmasını çalışmaz duruma getirin.

PCB Uygunluğu:

"PCB (Poliklorlubifenil) içermez."

Ürünün taşınması

Ürünü, taşımadan önce elektrik fişini prizden çekin. Anten ve varsa bağlı harici cihazları sökün. Ürünün orijinal ambalaj kutusu mevcut ise ambalaj kutusu ile değil ise balon kabarcıklı ambalaja veya kalın bir mukavvaya sarın ve taşıma sırasında hasar görmemesine dikkat edin.

Sorun giderme

Aşağıdaki belirtilen çözümler işe yaramazsa, lütfen yetkili satıcısı ile iletişim kurun. Arızalara video kayıt cihazları veya uydu alıcıları gibi harici cihazların da neden olabileceğini unutmayın.

| Sorun | Olası neden | Çözümü |
|-----------------------------------|---|--|
| Ekran açık (karlı), ama kanal yok | Anten kablosu | Anten kablosu takılı mı? |
| | Programlanmış TV kanalı yok | Kanal aramasını başlatın |
| Düşük görüntü kontrastı | Görüntü ayarları yanlış ayarlanmış | Parlaklık, kontrast veya renk ayarını yapın |
| | Kanalda sorun var | Farklı bir kanalla test edin |
| Görüntü ve/veya seste parazit | Diğer cihazlardan parazit | Cihazın pozisyonunu değiştir |
| Gölge, yansıma | Kanal ayarı | Otomatik veya manuel kanal ayarı/ince ayar |
| | Anten | Anten kablosunu veya sistemi kontrol ettirin |
| Renk yok | Renk yoğunluğu maksimumda | Rengi açın |
| | TV standart ayarı (ayar seçeneği varsa) | Doğru renk standardını seçin |
| | Kanalda sorun var | Başka bir kanalla test edin |
| Görüntü var ses yok | Ses minimuma ayarlanmış | Sesi açın |
| Teletext yok veya hatalı | Kanalda sorun var | Başka bir kanalla test edin |
| | Televizyon istasyonu (teletext yok) veya anten sistemi | ince ayar ve gölgeler için başka bir kanalı test edin |
| | İstasyon sinyali çok zayıf | Anten sistemini kontrol edin |
| Uzaktan kumanda çalışmıyor | Optik bağlantı yok | Uzaktan kumandayı televizyon setine doğru tutun |
| | Uzaktan kumanda pilleri | Pilleri kontrol edin, gerekirse değiştirin |
| | Çalışma koşulu tanımsız | Ana güç düğmesine basarak televizyonu yaklaşık 2 dakika kapatın |
| Görüntü bilgisayar modunda koyu | Bilgisayardaki görüntü çözünürlüğü ve görüntü frekansı yanlış | Bilgisayardaki ayarı değiştirin (örneğin görüntü çözünürlüğü 1280 x 768, görüntü frekansı 60Hz). |
| DMS aygıtı bulunamıyor | DMS cihazı açık değil yada başlatılmamış | DMS aygıtının açık ve çalışır durumda olduğuna emin olun. |
| | Ağ bağlantı ayarları yapılmamış. | Ağ ayarlarını kontrol edin |

| | | |
|--|--|--|
| WLAN modunda düşük görüntü (pixel) kalitesi | DMS (örneğin PC) kablosuz ağa bağlı ve modemden uzakta | DMS'inizi modeme yaklaştırın |
| Ekrandaki bağlantı sorunları ile ilgili uyarılar | Ağ Kablosu veya kablosuz usb ağ aygıtı takılı olmayabilir | Ağ kablosu veya kablosuz usb ağ aygıtını kontrol edin |
| | Modem internet bağlantısı olmayabilir ya da sorunlu olabilir | Modeminiz internete çıktığında emin olun |
| Kablosuz bağlantıda video uygulamalarında videolar takılarak oynuyor | Internet Bağlantı hızı düşük. | Internet Bağlantı hızı düşüklüğü abone olduğunuz paketteki hızınızla ya da internet altyapısındaki bir sorunla ilgilidir, (ISP) servis sağlayıcınızla ile görüşün. |
| Kablolu bağlantıda video uygulamalarında videolar takılıyor | Internet Bağlantı hızı düşük | Internet Bağlantı hızı düşüklüğü abone olduğunuz paketteki hızınızla ya da internet altyapısındaki bir sorunla ilgilidir, (ISP) servis sağlayıcınızla görüşün. |
| İnter@ctive uygulamalarında bağlantı sorunları var. | Bu uygulamaların sunucularındaki geçici sorunlar | Uygulamalara yeniden bağlanmaya çalışın |

Not:

- Bu, Sınıf A kapsamında bir üründür. Çalışma sırasında, cihaz radyo parazitine neden olabilir. Bu durumda, kullanıcının bunu düzeltmesi gerekebilir. Lütfen uzman yetkili satıcınızla iletişim kurun.

TÜKETİCİ HİZMETLERİ

Değerli Müşterimiz,

Arçelik Çağrı Merkezi haftanın 7 günü 24 saat hizmet vermektedir.

Sabit veya cep telefonlarınızdan alan kodu tuşlamadan çağrı merkezi numaramızı arayarak ürününüz ile ilgili arzu ettiğiniz hizmeti talep edebilirsiniz.

Çağrı merkezimiz ile yaptığımız görüşmeler iletişim hizmeti aldığınız operatör firma tarafından sizin için tanımlanan tarifeye göre ücretlendirilir.

Çağrı Merkezimize ayrıca www.arcelik.com.tr adresindeki "Tüketici Hizmetleri" bölümünde bulunan formu doldurarak veya 0 216 423 23 53 nolu telefona faks çekerek de ulaşabilirsiniz.

Yazılı başvurular için adresimiz:

Arçelik Çağrı Merkezi, Arçelik A.Ş. Ankara Asfaltı Yanı,34950 Tuzla/İSTANBUL

Arçelik Çağrı Merkezi

444 0 888

(Sabit telefonlardan veya cep telefonlarından alan kodu çevirmeden arayınız)

Diğer Numara

0216 585 8 888

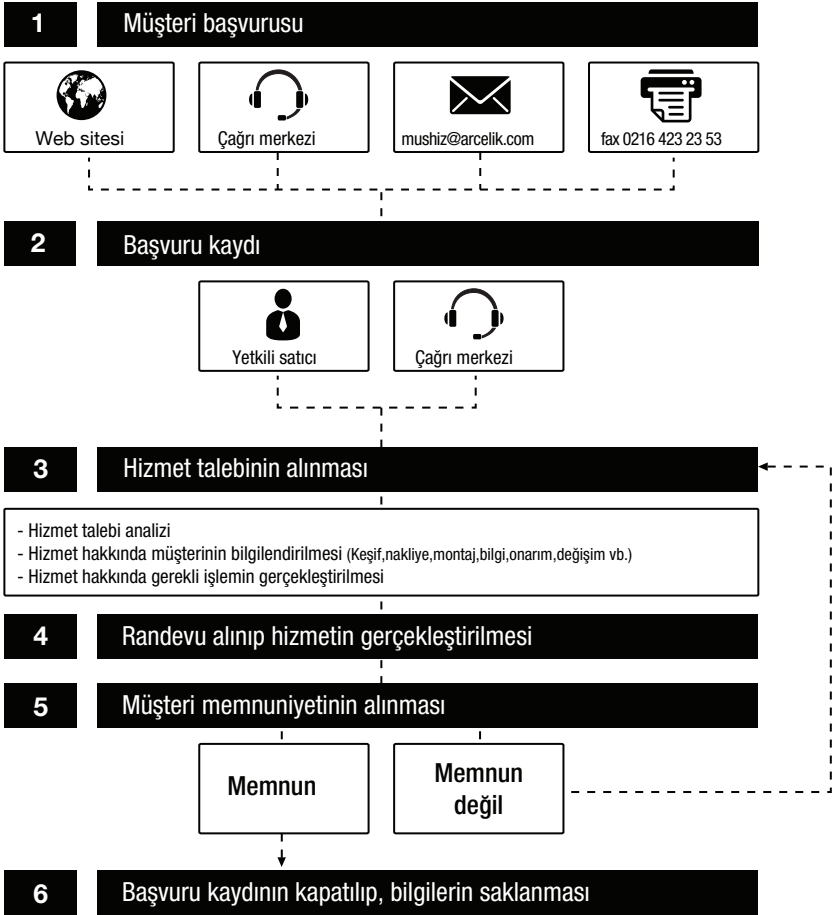
Aşağıdaki önerilere uymanızı rica ederiz:

1. Ürünü aldığınızda Garanti Belgesini Yetkili Satıcınıza onaylatın.
2. Ürünü kullanma kılavuzu esaslarına göre kullanın.
3. Ürüne ilgili hizmet talebiniz olduğunda yukarıdaki telefon numaralarından Çağrı Merkezimize başvurun.
4. Hizmet için gelen teknisyene teknisyen kimlik kartını sorun.
5. İşiniz bittiğinde servis teknisyeninden HİZMET FİŞİ istemeyi unutmayın. Alacağınız Hizmet Fişi, ilerde üründe meydana gelebilecek herhangi bir sorunda size yarar sağlayacaktır.
6. Kullanım ömrü 10 yıldır. Bu, ürünün tanımlandığı şekilde çalışabilmesi için gerekli yedek parçaları bulundurma süresidir.

Müşteri memnuniyeti politikası

Arçelik A.Ş. olarak, hizmet verdiğimiz markamızın müşteri istek ve önerilerinin müşteri profili ayrımlı yapılmaksızın her kanaldan (çağrı merkezi, e-posta, www.arcelik.com.tr, faks, mektup, sosyal medya, bayi) rahatlıkla iletilebildiği, izlenebilir, raporlanabilir, şeffaf ve güvenli tek bir bilgi havuzunda toplandığı, bu kayıtların yasal düzenlemelere uygun, objektif, adil ve gizlilik içinde ele alındığı, değerlendirildiği ve süreçlerin sürekli kontrol edilerek iyileştirildiği, mükemmel müşteri deneyimini yaşatmayı ana ilke olarak kabul etmiş müşteri odaklı bir yaklaşımı benimsemekteyiz. Yaklaşımımıza paralel olarak tüm süreçler yönetim sistemi ile entegre edilerek, birbirini kontrol eden bir yapı geliştirilmiş olup, yönetim hedefleri de bu sistem üzerinden beslenmektedir.

Hizmet talebinin değerlendirilmesi





*Garanti ile ilgili olarak
müşterinin dikkat etmesi
gereken hususlar*

Arçelik tarafından verilen bu garanti, Televizyon'un normalin dışında kullanılmasından doğacak arızaların giderilmesini kapsamadığı gibi, aşağıdaki durumlar da garanti dışıdır:

- 1. Kullanma hatalarından meydana gelen hasar ve arızalar,*
 - 2. Ürünün müşteriye tesliminden sonraki yükleme, boşaltma ve taşıma sırasında oluşan hasar ve arızalar,*
 - 3. Voltaj düşüklüğü veya fazlalığı; hatalı elektrik tesisatı; ürünün etiketinde yazılı voltajdan farklı voltajda kullanma nedenlerinden meydana gelecek hasar ve arızalar,*
 - 4. Yangın ve yıldırım düşmesi ile meydana gelecek arızalar ve hasarlar.*
 - 5. Ürünün kullanma kılavuzlarında yer alan hususlara aykırı kullanılmasından kaynaklanan arızalar.*
- Ürüne yetkisiz kişiler tarafından müdahalelerde ürüne verilmiş garanti sona erecektir.*

Yukarıda belirtilen arızaların giderilmesi ücret karşılığında yapılır.

Ürünün kullanım yerine montajı ve nakliyesi ürün fiyatına dahil değildir.

Garanti belgesinin tekemmül ettirilerek tüketiciye verilmesi sorumluluğu, tüketicinin malı satın aldığı satıcı, bayi, acenta ya da temsilciliklere aittir. Garanti belgesi üzerinde tahrifat yapıldığı, ürün üzerindeki orijinal seri numarası kaldırıldığı veya tahrif edildiği takdirde bu garanti geçersizdir.

Arçelik A.Ş. tarafından üretilmiştir.

Menşei: Türkiye

Çağrı Merkezi

444 0 888

Diğer Numara

0216 585 8 888

Arçelik A.Ş.
Karaağaç Caddesi No:2-6
Sütlüce 34445 İSTANBUL
0212 314 34 34

Arçelik Televizyon'un, kullanma kılavuzunda gösterildiği şekilde kullanılması ve Arçelik A.Ş'nin yetkili kıldığı Servis elemanları dışındaki şahıslar tarafından bakım, onarım veya başka bir nedenle müdahale edilmemiş olması şartıyla, malın bütün parçaları dahil olmak üzere tamamı malzeme, işçilik ve üretim hatalarına karşı ürünün tesliminden itibaren 3 (ÜÇ) YIL SÜRE İLE GARANTİ EDİLMİŞTİR.

Garanti kapsamı içinde gerek malzeme ve işçilik, gerekse montaj hatalarından dolayı arızalanması halinde yapılan işlemler için, işçilik masrafı, değiştirilen parça bedeli yada başka bir ad altında hiçbir ücret talep edilmeyecektir. Garanti süresi içerisinde, yapılacak onarımlarda geçen süre, garanti süresine ilave edilir. Tamir süresi 20 iş günüdür. Bu süre mamülün Yetkili Servis atölyelerimize, Yetkili Servis atölyelerimizin bulunmaması durumunda Yetkili Satıcılarımıza veya Firmamıza bildirildiği tarihten itibaren başlar. Ürünün arızasının 10 iş günü içerisinde giderilmemesi halinde, imalatçı yada ithalatçı; ürünün tamiri tamamlanmaya kadar benzer özelliklere sahip başka bir ürünü tüketicinin kullanımına tahsis edecektir.

Arızanın giderilmesi konusunda uygulanacak teknik yöntemlerin tespiti ile değiştirilecek parçaların saptanması tamamen firmamıza aittir. Arızanın giderilmesi ürünün bulunduğu yerde veya Yetkili Servis atölyelerinde yapılabilir. Müşterimizin buna onayı şarttır.

Ancak;

Tüketicinin onarım hakkını kullanmasına rağmen malın;

- Tüketicie teslim edildiği tarihten itibaren, garanti süresi içinde kalmak kaydıyla, bir yıl içerisinde en az dört defa veya imalatçı-üretici velveya ithalatçı tarafından belirlenen garanti süresi içerisinde altı defa arızalanmasının yanı sıra, bu arızaların maldan yararlanamamayı sürekli kulması,

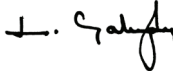
- Tamiri için gereken azami sürenin aşılması

- Yetkili Servis atölyelerince; mevcut olmaması halinde sırasıyla Yetkili Satıcımız, bayi, acente temsilciliği, ithalatçı yada imalatçısından birisinin bölgeye en yakın servis yetkilisiyle birlikte veya firmamız yetkilisince düzenlenecek raporla arızanın tamirinin mümkün bulunmadığının belirlenmesi durumunda, ücretsiz olarak değiştirme bedel iadesi veya ayıp oranında indirim talep edebilir.

Garanti belgesi ile ilgili olarak çıkabilecek sorunlar için T.C. Gümrük ve Ticaret Bakanlığı Tüketicinin Korunması ve Piyasa Gözetim Genel Müdürlüğü'ne başvurulabilir. Bu Belgenin kullanılmasına; 4077 sayılı Tüketicinin Korunması Hakkında Kanun ve bu Kanun'a dayanılarak yürürlüğe konulan Garanti Belgesi Uygulama Esaslarına Dair Yönetmelik uyarınca, T.C. Gümrük ve Ticaret Bakanlığı Tüketicinin Korunması ve Piyasa Gözetim Genel Müdürlüğü tarafından izin verilmiştir.

Arçelik A.Ş.

GENEL MÜDÜR



GENEL MÜDÜR YRD.



Seri No: _____

Tip: _____

Teslim Tarihi, Yeri: _____

Fatura Tarihi, No: _____

Satıcı Firma Ünvanı: _____

Adres: _____

Tel-Faks: _____

Satıcı Firma (Kaşe ve İmza): _____

Bu belge, Gümrük ve Ticaret Bakanlığı'nın 69366 no'lu ve 22.05.2009 izin tarihli belgesine göre düzenlenmiştir.

Bu bölümü, ürünü aldığınız Yetkili Satıcı imzalayacak ve kaşeliyecektir.